

CARACTÉRISTIQUES

- Laminoir manuel.
- Idéal pour le boulanger semi-professionnel!
- Ajustement aisé de l'épaisseur du laminage de 0 à 50 mm.
- Pourvu de rouleaux et racleurs professionnels en acier.
- Equipé d'un bac pour la farine.
- Tablettes relevables en inox.
- Très approprié pour le laminage de décoration en fondant et marsepain.
- Idéal pour le laminage de pâte feuilletée, croissants et autres pâtes.

FEATURES

- Manual dough sheeter.
- Ideal for the "semi professional baker"!
- User-friendly adjustment of sheeting thickness from 0 to 50 mm.
- Equipped with professional steel rollers and scrapers.
- Provided with a flour bin.
- Tablets in stainless steel can be raised.
- Very suitable for sheeting decoration made out of fondant icing and marzipan.
- Ideal for laminating puff pastry, croissants, and other kinds of dough.

EIGENSCHAPPEN

- Manuele uitroltafel.
- Ideaal voor de "semi professionele bakker"!
- Gebruiksvriendelijke dikte instelling van 0 tot 50 mm.
- Uitgerust met professionele stalen uitrolwalsen en schrappers.
- Voorzien van een meelbakje.
- Opklapbare RVS tafels.
- Uitermate geschikt voor het uitrollen van rolfondant, marsepein en decoratie van feesttaarten.
- Ideaal voor uitrollen van bladerdeeg, croissants en andere degen.

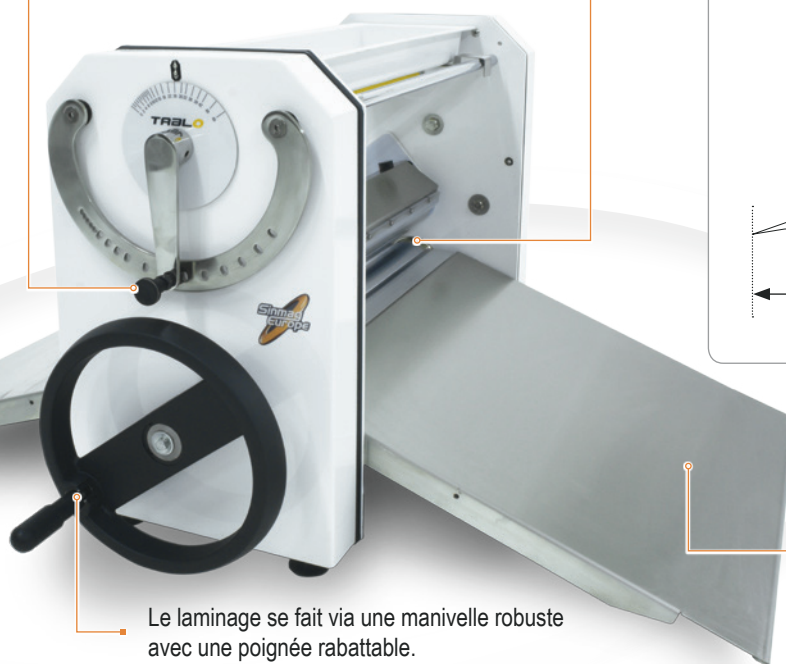


2 YEARS WARRANTY

PERMET DE LAMINER
JUSQU'À 3,5 KG DE PÂTE.
SHEETS UP TO 3.5 KG OF DOUGH.
KAN TOT 3,5 KG DEEG UITROLLEN.

Ajustement de l'épaisseur du laminage de 0 à 50 mm.
Adjusting of the sheeting thickness from 0 to 50 mm.
Dikte instelling van 0 tot 50 mm

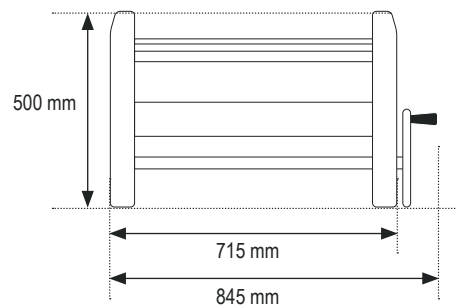
Racleurs demontables sur les rouleaux.
Removable scrapers on the rollers.
Afnembare schrapers op de uitrolwalsen.



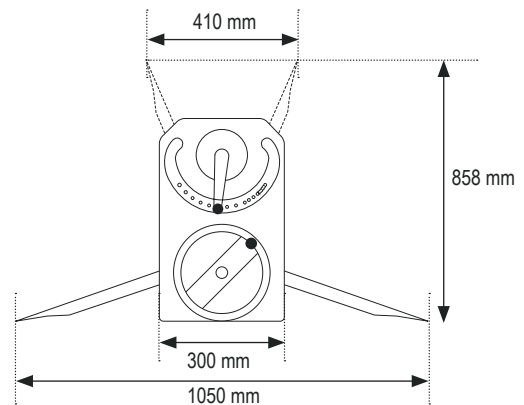
Le laminage se fait via une manivelle robuste avec une poignée rabattable.
Sheeting is done by a robust turning wheel with a sturdy folding handle.
Het uitrollen gebeurt via stevig draaiwiel voorzien van een inklapbaar handvat.

Tablettes relevables en inox.
Tablets in stainless steel I can be raised.
Opklapbare RVS tafels.

VUE LATÉRALE | SIDE VIEW | ZIJAANZICHT



VUE DE FACE | FRONT VIEW | VOORAANZICHT



TABLO

MODÈLE DE TABLE TABLE MODEL TAFELMODEL	✓
POIDS NET MACHINE NET WEIGHT MACHINE NETTOGEWICHT MACHINE	60 kg
LARGEUR DU LAMINAGE WORKING WIDTH UITROLBREEDTE	520 mm
LONGUEUR TABLE TABLE LENGTH LENGTE TAFEL	2 x 485 mm
ÉCART ENTRE LES ROULEAUX SPACE BETWEEN ROLLERS RUIMTE TUSSEN DE ROLLEN	0 - 50 mm