

ENCASTRABLE EXTÉRIEUR INOX ISOLATION SANS HFC

 -16%




2 ANS
GARANTIE 2 ANS
PIÈCES ET MAIN
D'OEUVRE

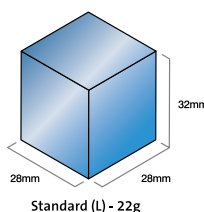


NATURAL
REFRIGÉRANTS

Points clés

La machine à glaçons cube IM-21CNE-HC à bac intégré utilise le réfrigérant naturel R290. Membre de la Classe Émeraude, notre gamme de machines respectueuses de l'environnement.

-  Une performance énergétique permettant d'économiser 16% comparé au modèle HFC équivalent.
- ✓ Capacité de production de 25 kg en 24h (avec une température de l'air ambiant et de l'eau à 10°C).
- ✓ Système de fabrication de glace par injection disposant d'un cycle automatique de vidange qui rince le réservoir à l'eau claire une fois les glaçons produits et disponibles dans le bac de stockage.
- ✓ Le circuit d'eau fermé préserve l'hygiène de l'eau lors du processus de fabrication de la glace.
- ✓ Notre joint de porte amovible agit comme une première barrière antimicrobienne tout en empêchant la chaleur de s'infiltrer dans la machine
- ✓ Nos machines à glaçons sont contrôlées par une carte électronique intégrée qui règle automatiquement la production pour que les performances soient toujours optimales.
- ✓ Le filtre à air est accessible en façade et lavable très facilement.



Modèles disponibles

Modèle	Refroidissement air	Refroidissement eau
IM-21CNE-HC	✓	

Bac de stockage

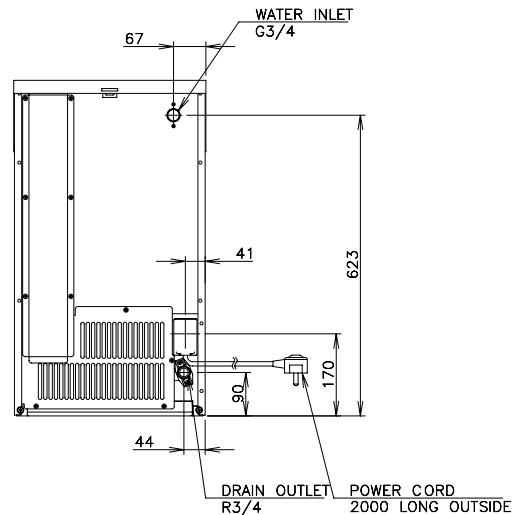
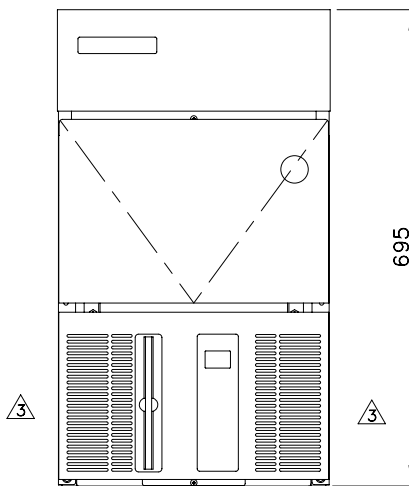
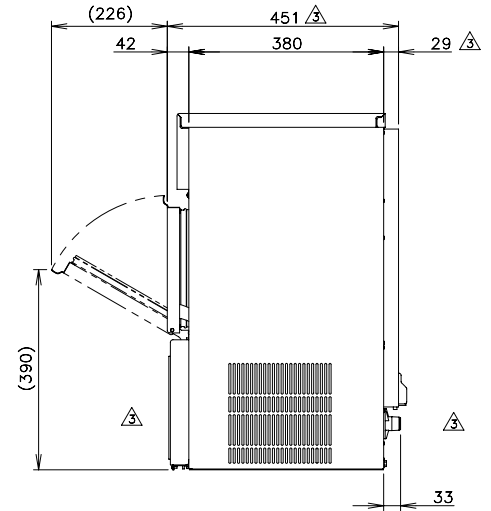
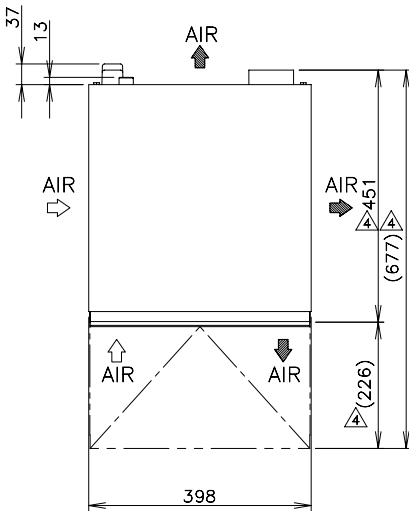
Modèle	Type de bac	Capacité de stockage max.
IM-21CNE-HC	Intégré	Env. 11,5 kg

Production

Modèle	Production de glace /24h	Température	Production de glace par cycle	Consommation d'eau /24h
IM-21CNE-HC	Env. 25 kg Env. 24 kg Env. 22 kg	Air 10°C, Eau 10°C Air 21°C, Eau 15°C Air 32°C, Eau 21°C	0,4 kg/21 cubes	Env. 0,10 m3 Env. 0,06 m3 Env. 0,05 m3

Pour plus d'informations vous pouvez visiter
notre site internet : www.hoshizaki.fr





Caractéristiques

Dimensions L x P x H (mm)	398 x 451 x 695
Alimentation électrique	1/220-240V 50Hz
Consommation électrique (Air 32°C, Eau 21°C)	225W
Dégagement de chaleur (Air 32°C, Eau 21°C)	510W
Quantité de gaz	R290/55g
Isolation	Polyurethane
Poids brut / Net	39 kg/34 kg
Décibels	

Pré-requis techniques

Température ambiante	1 - 40°C
Température de l'arrivée d'eau	5 - 35°C
Pression de l'arrivée d'eau	0,7/8 bar (0,07/0,8 MPa)
Plage de tensions	Tension nominale ± 6%

Accessoires

Pelle à glace
Kit d'installation