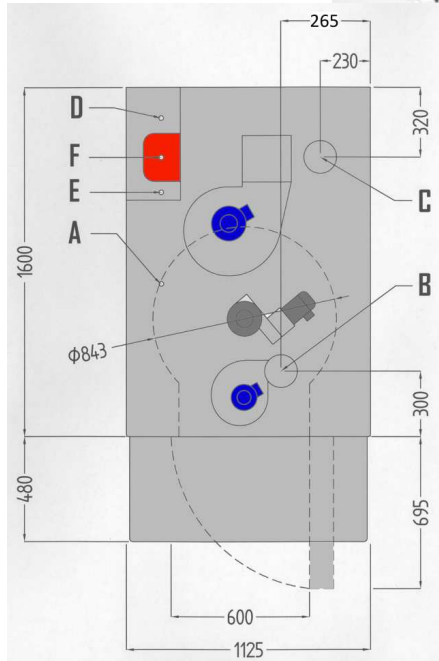
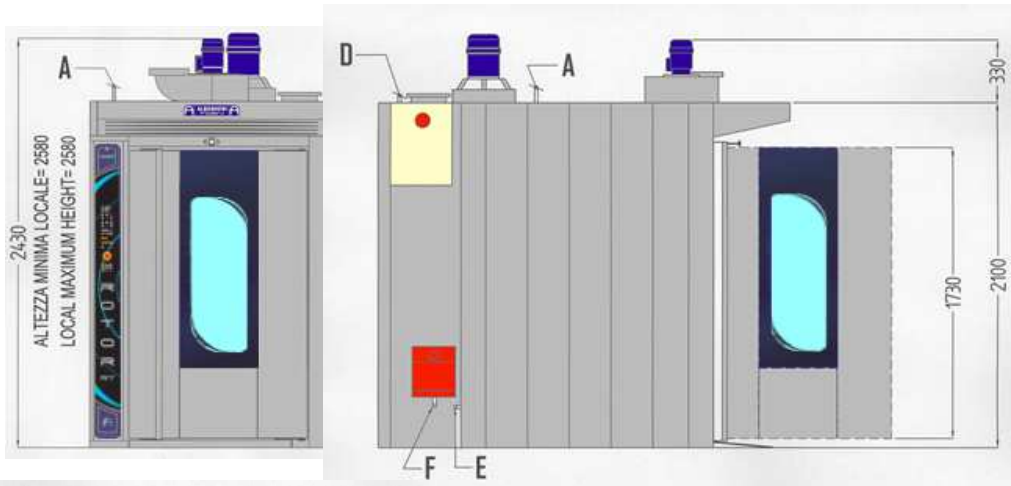


FORNO ROTOR Mod. RT40 - GAS - GASOLIO

Dimensioni e allacciamenti – Dimension and connections



Descrizione sigle – Description abbreviations

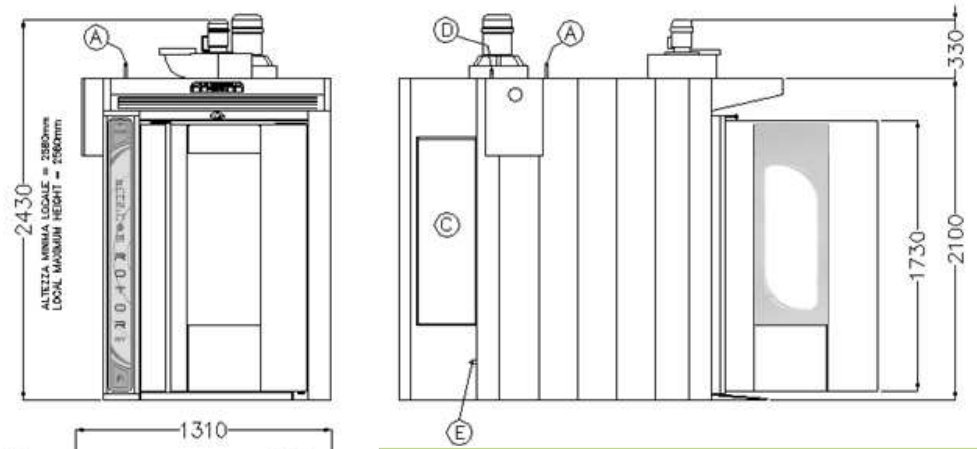
| | |
|----------|---|
| A | ARRIVO ACQUA ½" (+2200) WATER INLET |
| B | SCARICO VAPORI Ø 150 (+2300) EXHAUST STEAM |
| C | SCARICO FUMI Ø 150 (+2200) EXHAUST SMOKES |
| D | ARRIVO E.ELETTRICA KW2 (+2200) ELECTRICITY INLET |
| E | SCARICO ACQUA ½" (+300) WATER DISCHARGE |
| F | ARRIVO COMBUSTIBILE (+300) FUEL INLET |

Caratteristiche tecniche – Technical specification

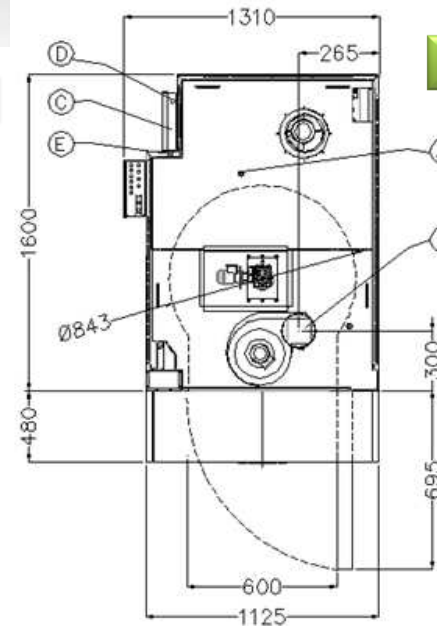
| | |
|---|-----------------------------|
| Potenzialità Termica Nominale Nominal Terminal Power | KCAL/H 40000 (KW 46) |
|---|-----------------------------|

FORNO ROTOR Mod. RT40 - ELETTRICO

Dimensioni e allacciamenti – Dimension and connections



Descrizione sigle – Description abbreviations



| | |
|----------|--|
| A | ARRIVO ACQUA Ø½" H=2200mm WATER INLET Ø½" H=2200mm |
| B | SCARICO VAPORI Ø 150 H=2300mm EXHAUST STEAM Ø 150 H=2300mm |
| C | GRUPPO RESISTENZE ELETTRICHE GROUP ELECTRIC HEATERS |
| D | ARRIVO E.ELETTRICA 380V-3 FASI + NEUTRO H=2200mm ELECTRICITY INLET 380V-3 PHASES + NEUTRAL H=2200mm |
| E | SCARICO ACQUA Ø½" H=300mm WATER DISCHARGE Ø H=300mm |

Caratteristiche tecniche – Technical specification

| | |
|-------------------------------------|-----------------|
| Potenza Elettrica Electric Power | 24,75 kw |
|-------------------------------------|-----------------|