

FICHÉ TECHNIQUE **Minimax**

15 fruits/min.



SPÉCIFICATIONS:

Groupe Moteur:	Moto-réducteur 0,75 CV.	
Voltage (monophasé):	230V. - 50/60 Hz.	110/125V. - 60 Hz.
Consommation:	4,1 / 3,7 A.	9 / 8,6 A.
Protection électrique:	Surtension et température.	
Sécurité:	Détecteur inductif de proximité.	
Diamètre de fruit:	60 - 80 mm.	
Bacs à écorces:	9 Kg.	
Capacité d'alimentation:	6 Fruits.	
Poids:	51,3 Kg.	

OPTIONS:



Couleur
orange / platine



Couleur
personnalisée



Compteur
d'oranges



Robinet
self service



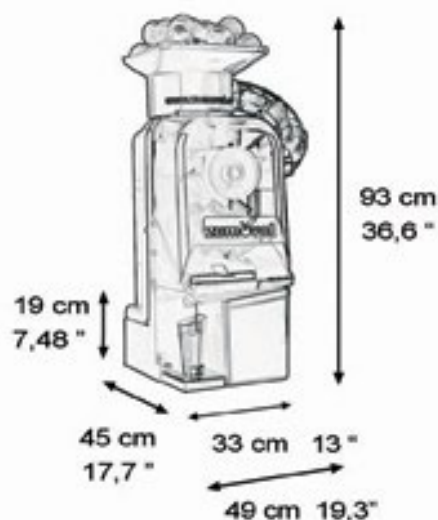
Douche
autonettoyante



zumoval

FICHÉ TECHNIQUE **Minimatic**

15 fruits/min.



SPÉCIFICATIONS:

Groupe Moteur:	Moto-réducteur 0,75 CV.	
Voltage (monophasé):	230V. - 50/60 Hz.	110/125V. - 60 Hz.
Consommation:	4,1 / 3,7 A.	9 / 8,6 A.
Protection électrique:	Surtension et température.	
Sécurité:	Détecteur inductif de proximité.	
Diamètre de fruit:	60 - 80 mm.	
Bacs à écorces:	9 Kg.	
Capacité d'alimentation:	6 Kg.	
Poids:	54,4 Kg.	

OPTIONS:



Couleur
orange / plantine



Couleur
personnalisée



Compteur
d'oranges



Robinet
self service



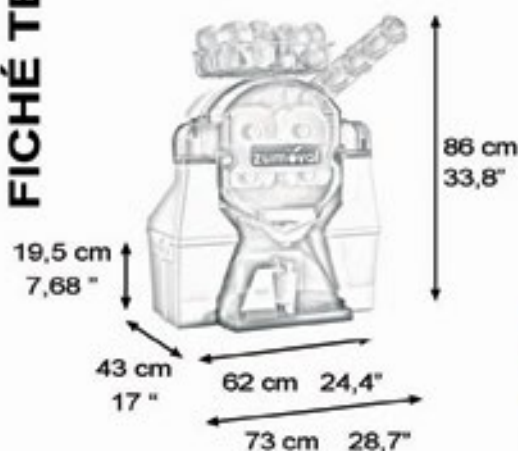
Douche
autonettoyante



zumoval

FICHÉ TECHNIQUE Basic

28 fruits/min.



SPÉCIFICATIONS:

Groupe Moteur:	Moto-réducteur 0,75 CV.	
Voltage (monophasé):	230V. - 50/60 Hz.	110/125V. - 60 Hz.
Consommation:	4,1 / 3,7 A.	9 / 8,6 A.
Protection électrique:	Surtension et température.	
Sécurité:	Détecteur inductif de proximité.	
Diamètre de fruit:	60 - 80 mm.	
Bacs a écorces:	20 Kg.	
Capacité d'alimentation:	6 Fruits.	
Poids:	42,6 Kg.	

OPTIONS:



**MEUBLE
SELF SERVICE**



**MEUBLE
DISPENSER**



**MEUBLE
FRIGO**



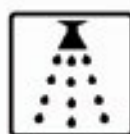
**Couleur
orange / plantine**



**Compteur
d'oranges**



**Robinet
self service**



**Douche
autonettoyante**



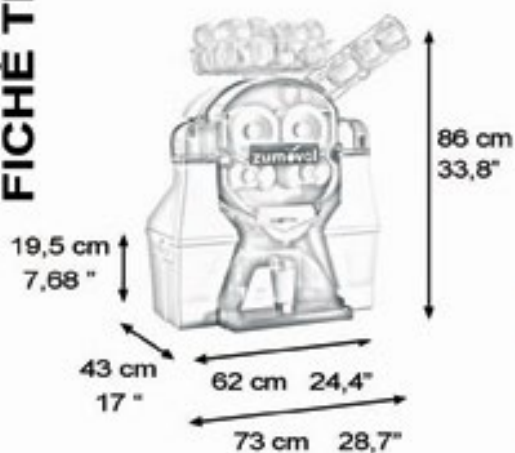
**Bac jus
grande capacité**



zumoval

FICHÉ TECHNIQUE **BigBasic**

28 fruits/min.



SPÉCIFICATIONS:

Groupe Moteur:	Moto-réducteur 0,75 CV.	
Voltage (monophasé):	230V. - 50/60 Hz.	110/125V. - 60 Hz.
Consommation:	4,1 / 3,7 A.	9 / 8,6 A.
Protection électrique:	Surtension et température.	
Sécurité:	Détecteur inductif de proximité.	
Diamètre de fruit:	75 - 95 mm.	
Bacs à écorces:	20 Kg.	
Capacité d'alimentation:	5 Fruits.	
Poids:	42,6 Kg.	

OPTIONS:



**MEUBLE
SELF SERVICE**



**MEUBLE
DISPENSER**



**MEUBLE
FRIGO**



**Couleur
orange / platine**



**Compteur
d'oranges**



**Robinet
self service**



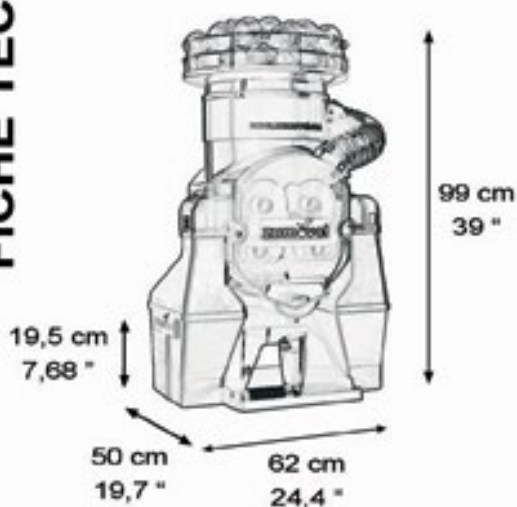
**Bac jus
grande capacité**



zumoval

FICHÉ TECHNIQUE **Top**

28 fruits/min.



SPÉCIFICATIONS:

Groupe Moteur:	Moto-réducteur 0,75 CV.	
Voltage (monophasé):	230V. - 50/60 Hz.	110/125V. - 60 Hz.
Consommation:	4,1 / 3,7 A.	9 / 8,6 A.
Protection électrique:	Surtension et température.	
Sécurité:	Détecteur inductif de proximité.	
Diamètre de fruit:	60 - 80 mm.	
Bacs a écorces:	20 Kg.	
Capacité d'alimentation:	18 Kg.	
Poids:	47,5 Kg.	

OPTIONS:



**MEUBLE
SELF SERVICE**



**MEUBLE
DISPENSER**



**MEUBLE
FRIGO**



**Couleur
orange / platine**



**Compteur
d'oranges**



**Robinet
self service**



**Douche
autonettoyante**



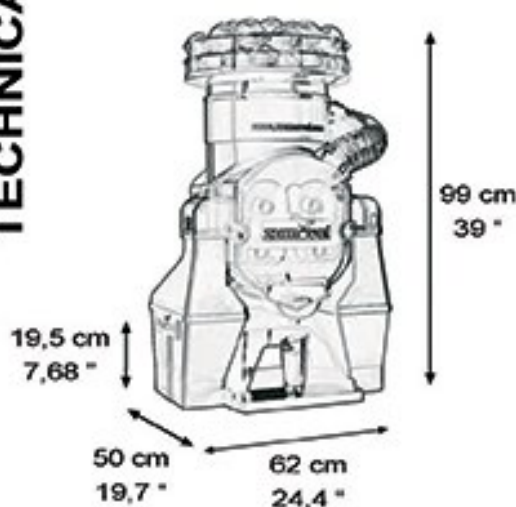
**Bac jus
grande capacité**



zumoval

TECHNICAL FILE **FastTop**

45 fruits/min.



SPECIFICATIONS:

Motorforce group:	Motor reducer 0,75 CV.	
Voltage (monophasic):	230V. - 50/60 Hz.	110/125V. - 60 Hz.
Consumption:	4,1 / 3,7 A.	9 / 8,6 A.
Electrical protection:	Overloading and temperature.	
Security:	Automatic inductive proximity sensor.	
Fruit Diameter:	60 - 80 mm (2,36 " - 3,15 ").	
Capacity of peel bucket:	20 Kg (44 lbs).	
Capacity of feeder:	18 Kg (39 lbs).	
Weight:	47,5 Kg (104,7 lbs).	

OPTIONS:



**SELF SERVICE
STAND**



**DISPENSER
STAND**



**COOLED
DISPENSER STAND**



**Orange / silver
colour**



**Orange
counter**



**Self service
tap**



**Automatic
shower**



**Big capacity
juice tray**



zumoval