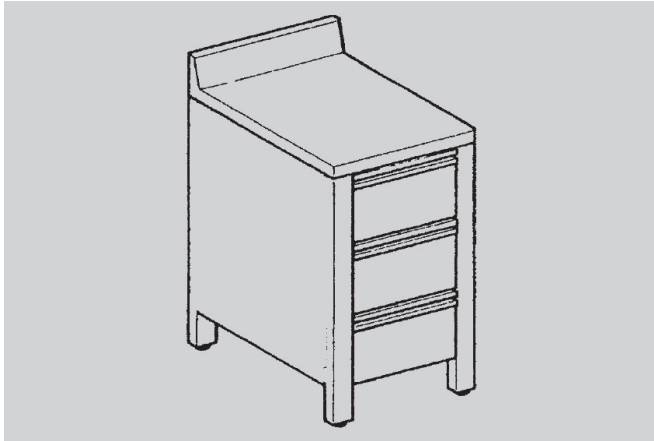




PREPARATION - EUCLIDE

## TACS47A

---



Meuble d angle

**SPÉCIFICATIONS TECHNIQUES:**

---

Dimensions exterieure - LxPxH (cm) 40x70x85

**SPÉCIFICATIONS SUPPLÉMENTAIRES:**

---

Poids (kg) 78

Volume (m3) 0,38