



DOMINA PRO 700 - GRILLE A PIERRE LAVIQUE

**PLG74T**



## GRILL CHARCOAL TOP

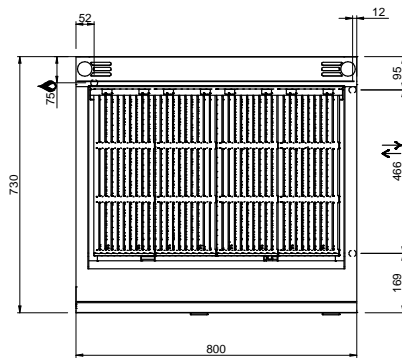
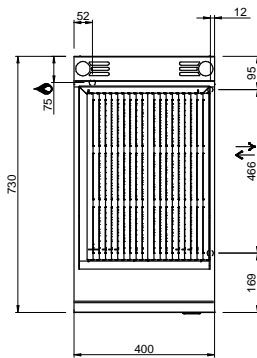
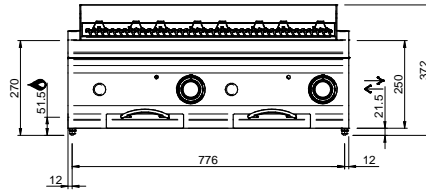
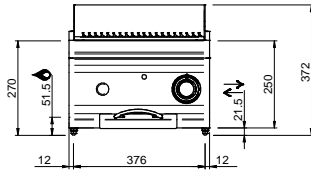
### SPÉCIFICATIONS TECHNIQUES:

Dimensions exterieure - LxPxH (cm)	40x73x25
Puissance totale (kW)	7,5
IPX5	●

### SPÉCIFICATIONS SUPPLÉMENTAIRES:

Dimensions grille - LxP (cm)	35,2x47,5
Nr. bruleurs Nr. Bruleurs 7.5 kW	1
Poids (kg)	36
Volume (m3)	0,2

La grille de cuisson est en fonte réversible viande / poisson. Tiroir amovible en acier inoxydable pour la récupération de graisse. Dans les modèles de 80 cm, il est possible de créer cuisson différenciée grâce à des éléments chauffants indépendants.



LEGENDA SIMBOLI / LEGEND



INGRESSO GAS / GAS INLET  
(EN 10226-1) Ø M 1/2"



ALIMENTAZIONE ELETTRICA /  
POWER SUPPLY



INGRESSO ACQUA /  
WATER INLET Ø M 1/2"



SCARICO ACQUA / OLII  
WATER / OILS DRAIN



ATTACCO EQUIPOTENZIALE /  
EQUIPOTENTIAL



REGOLAZIONE PIEDINI /  
FEET ADJUSTMENT (h 0/+5)