



MAGISTRA PLUS 900 - PLAQUES COUP DE FOU

MTPG98A



GAZ, SUR BAIE LIBRE

SPÉCIFICATIONS TECHNIQUES:

Dimensions exterieure - LxPxH (cm)	80x90x85
Puissance totale (kW)	12

SPÉCIFICATIONS SUPPLÉMENTAIRES:

Poids (kg)	100
Volume (m3)	1

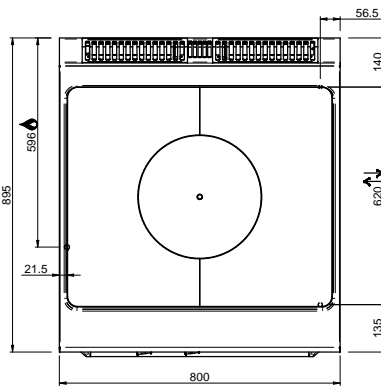
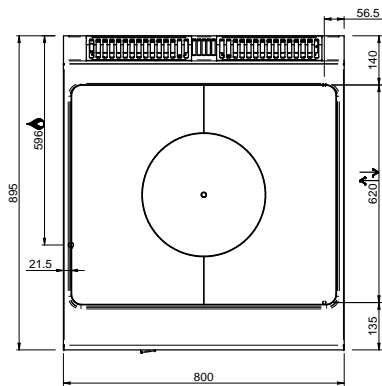
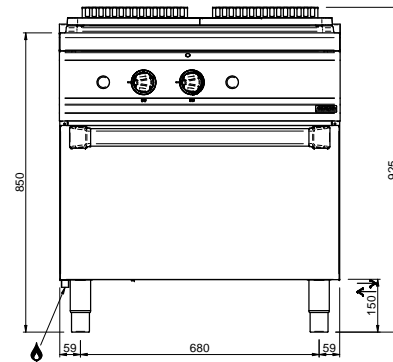
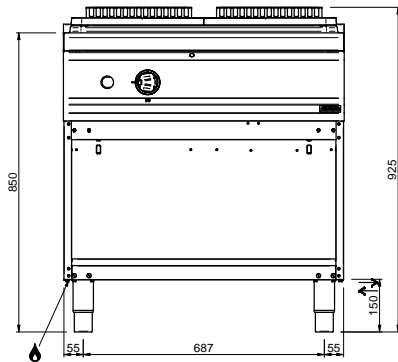
La plaque en fonte de 10 mm d'épaisseur a une surface de 50 dm². Dans les versions à gaz, le chauffage est fait par un brûleur en acier de 12 kW, positionné en dessous l'anneau central mobile. Allumage piézoélectrique et contrôle thermostatique de la température. Plan de travail en acier inoxydable AISI 18/10 épaisseur 1 mm. Alignement de modules par juxtaposition. Dans les versions à fonctionnement électrique, la plaque est unique mais dispose de 4 zones de cuisson avec contrôle indépendant.

Versions sur four

La chambre de cuisson est en acier inoxydable avec une base émaillée et la porte, également en acier inoxydable, est à double paroi avec cavité isolante et porte en acier inoxydable.

Four à gaz: équipé d'un brûleur de 7 kW avec flamme auto-stabilisée; réglementation thermostatique de la température avec soupape de sécurité et thermocouple; allumage piézoélectrique du brûleur. Porte-grille pour 3 GN 2/1.

Four électrique: équipé de résistances blindées en 6 kW en acier inoxydable positionné en bas et en haut de la chambre de cuisson; régulation thermostatique de la température avec double commande inférieure / supérieure séparée pour une flexibilité de cuisson maximale. Porte-grille pour 3 GN 2/1.



LEGENDA SIMBOLI / LEGEND



INGRESSO GAS / GAS INLET
(EN 10226-1) Ø M 1/2"



ALIMENTAZIONE ELETTRICA /
POWER SUPPLY



INGRESSO ACQUA /
WATER INLET Ø M 1/2"



SCARICO ACQUA / OLII
WATER / OILS DRAIN



ATTACCO EQUIPOTENZIALE /
EQUIPOTENTIAL



REGOLAZIONE PIEDINI /
FEET ADJUSTMENT (h 0/+50)
/ TOP VERSION (h 0/+5)