



MAGISTRA PLUS 900 - FOURNEAUX ÉLECTRIQUES

**MPQ912A**



## 6 PLAQUES CARRÉES SUR BAIE LIBRE

### SPÉCIFICATIONS TECHNIQUES:

Dimensions exterieure - LxPxH (cm)	120x90x85
Nr. plaques 3 kW	4
Nr. plaques 4 kW	2
Puissance totale (kW)	20

### SPÉCIFICATIONS SUPPLÉMENTAIRES:

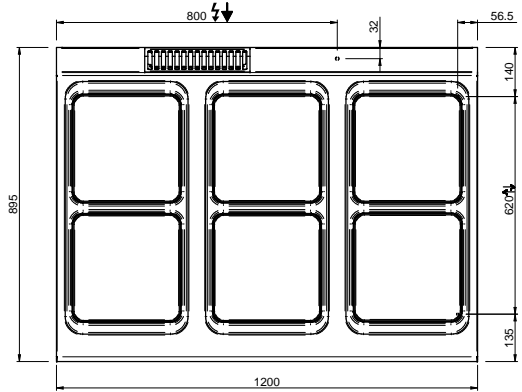
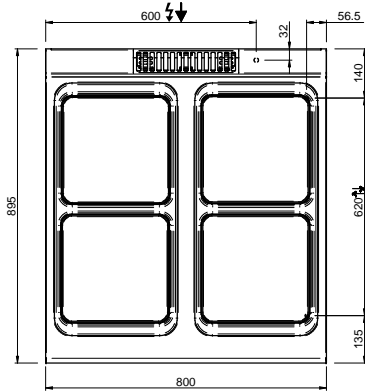
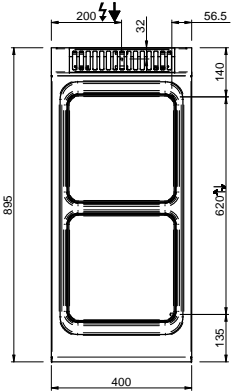
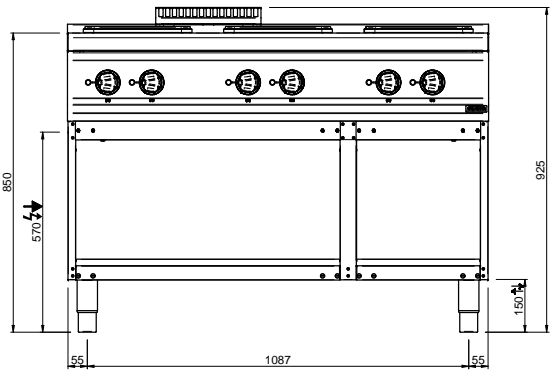
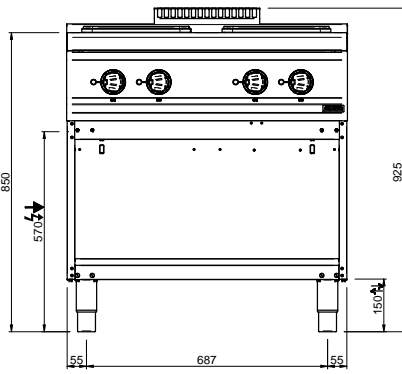
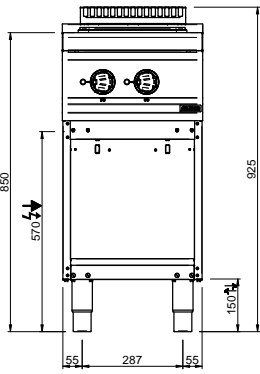
Energie (N)	400V 3N 50/60Hz
Poids (kg)	130
Volume (m3)	1,4

Les plaques en fonte à chauffage rapide avec dispositif de sécurité de surchauffe sont insérées dans le plan "étanche". Plaques carrés de taille 300x300 mm et puissance 3 et 4 kW. Plaques abaissé avec dimension 300x300 mm et puissance 2,5 kW. Des voyants lumineux indiquent le fonctionnement de chaque plaque sur le panneau de commande. Plan de travail en acier inoxydable AISI 18/10 épaisseur 1 mm. Alignement de modules par juxtaposition.

Versions sur four

La chambre de cuisson est en acier inoxydable avec une base émaillée et la porte, également en acier inoxydable, est à double paroi avec cavité isolante et porte en acier inoxydable.

Four électrique: équipé de résistances blindées en 6 kW en acier inoxydable (10 kW pour four maxi) positionné en bas et en haut de la chambre de cuisson; régulation thermostatique de la température avec double commande inférieure / supérieure séparée pour une flexibilité de cuisson maximale. Porte-grille pour 3 GN 2/1



LEGENDA SIMBOLI / LEGEND



INGRESSO GAS / GAS INLET  
(EN 10226-1) Ø M 1/2"



INGRESSO ACQUA /  
WATER INLET Ø M 1/2"



ATTACCO EQUIPOTENZIALE /  
EQUIPOTENTIAL



ALIMENTAZIONE ELETTRICA /  
POWER SUPPLY



SCARICO ACQUA / OLII  
WATER / OILS DRAIN



REGOLAZIONE PIEDINI /  
FEET ADJUSTMENT (h 0/+50)  
/ TOP VERSION (h 0/+5)