



MAGISTRA PLUS 700 - ELEMENTS NEUTRES

MN74AC



MONOBLOC SUR BAIE LIBRE

SPÉCIFICATIONS TECHNIQUES:

Dimensions exterieure - LxPxH (cm) 40x71,4x85

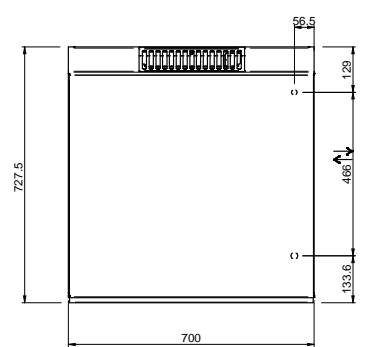
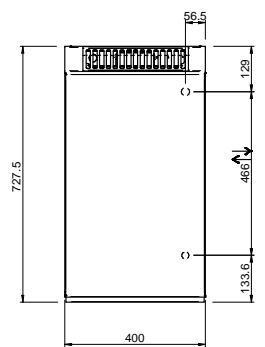
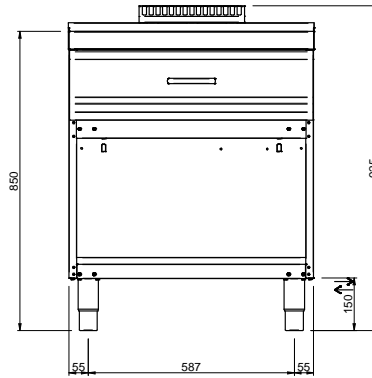
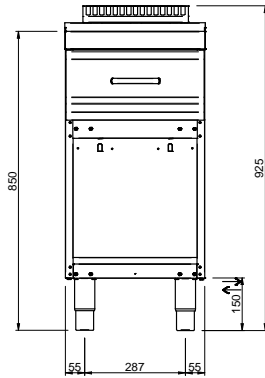
Tiroir

SPÉCIFICATIONS SUPPLÉMENTAIRES:

Poids (kg) 34

Volume (m3) 0,5

Le plan de travail est réalisé en acier inoxydable AISI304 d'une épaisseur de 1 mm.



LEGENDA SIMBOLI / LEGEND



INGRESSO GAS / GAS INLET
(EN 10226-1) Ø M 1/2"



INGRESSO ACQUA /
WATER INLET Ø M 1/2"



ATTACCO EQUIPOTENZIALE /
EQUIPOTENTIAL



ALIMENTAZIONE ELETTRICA /
POWER SUPPLY



SCARICO ACQUA / OLII
WATER / OILS DRAIN



REGOLAZIONE PIEDINI /
FEET ADJUSTMENT (h 0/+50)
/ TOP VERSION (h 0/+5)