



MAGISTRA PLUS 700 - BAIN MARIE

## MBME74T



### 1 CUVE GN 1/1, ÉL. TOP

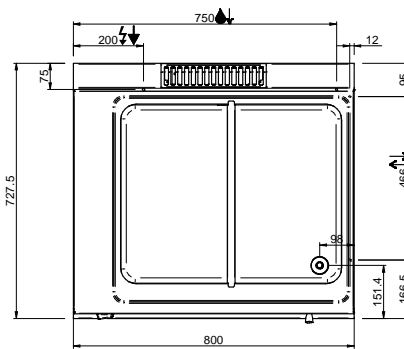
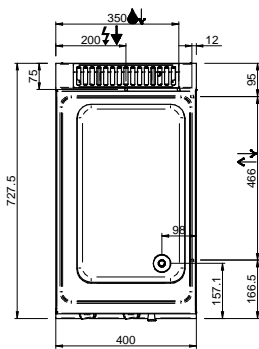
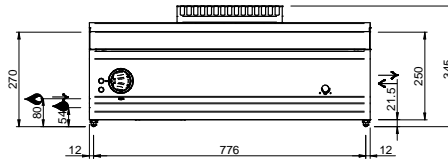
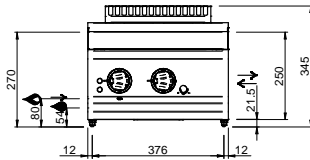
#### SPÉCIFICATIONS TECHNIQUES:

Dimensions exterieure - LxPxH (cm)	40x71,4x25
Capacité de la cuve (lt-GN)	gn 1/1
Puissance totale (kW)	1,5

#### SPÉCIFICATIONS SUPPLÉMENTAIRES:

Dimensions cuve - LxPxH (cm)	31x51x16
Éléments électriques (kW)	1,5
Energie (N)	230V 1N 50/60Hz
Poids (kg)	20
Volume (m3)	0,2

La cuve en acier inoxydable AISI 304 est moulée et soudée. Le chauffage électrique est avec résistances de chauffe en acier blindé situées sous la cuve et est contrôlée par thermostat. Plan de travail en acier inoxydable AISI 18/10 épaisseur 1 mm. Excellent alignement avec joints de liaison.



LEGENDA SIMBOLI / LEGEND



INGRESSO GAS / GAS INLET  
(EN 10226-1) Ø M 1/2"



ALIMENTAZIONE ELETTRICA /  
POWER SUPPLY



INGRESSO ACQUA /  
WATER INLET Ø M 1/2"



SCARICO ACQUA / OLII  
WATER / OILS DRAIN



ATTACCO EQUIPOTENZIALE /  
EQUIPOTENTIAL



REGOLAZIONE PIEDINI /  
FEET ADJUSTMENT (h 0/+50)  
/ TOP VERSION (h 0/+5)