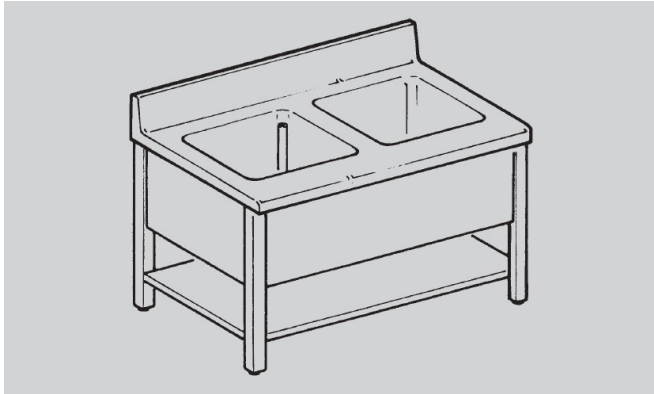




PREPARATION - EUCLIDE

**LVP1672V**



prof. 70 cm - 2 cuve

**SPÉCIFICATIONS TECHNIQUES:**

Dimensions exterieure - LxPxH (cm) 160x70x85

**SPÉCIFICATIONS SUPPLÉMENTAIRES:**

Poids (kg) 85

Volume (m3) 0,6