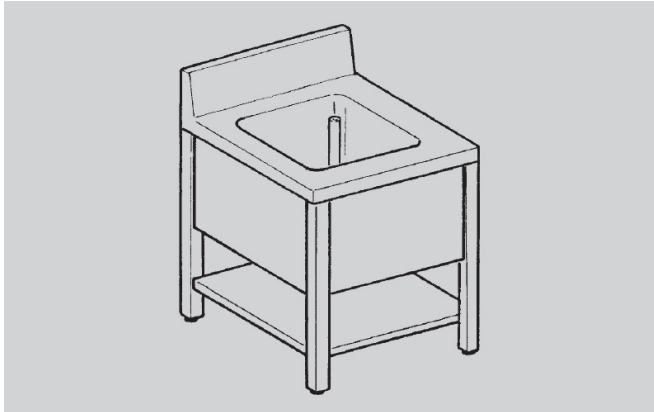




PREPARATION - EUCLIDE

LGR77



prof. 70 cm - 1 cuve

SPÉCIFICATIONS TECHNIQUES:

Dimensions exterieure - LxPxH (cm)	70x70x85
------------------------------------	----------

SPÉCIFICATIONS SUPPLÉMENTAIRES:

Poids (kg)	49
Volume (m3)	0,3