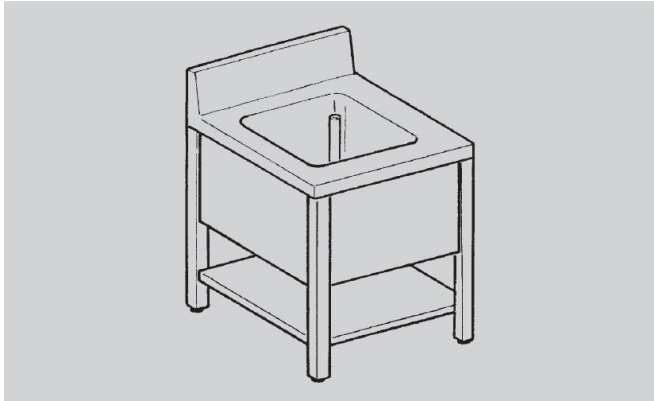




PREPARATION - EUCLIDE

## LGR66



prof. 60 cm - 1 cuve

### **SPÉCIFICATIONS TECHNIQUES:**

Dimensions exterieure - LxPxH (cm)	60x60x85
------------------------------------	----------

### **SPÉCIFICATIONS SUPPLÉMENTAIRES:**

Poids (kg)	45
Volume (m3)	0,3