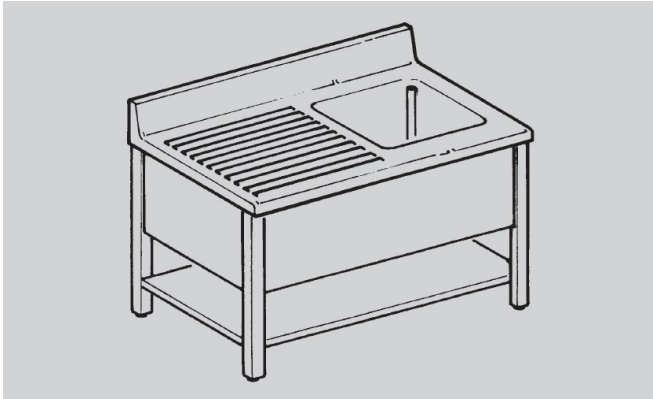




PREPARATION - EUCLIDE

LGR126S



prof. 60 cm - 1 cuve

SPÉCIFICATIONS TECHNIQUES:

Dimensions exterieure - LxPxH (cm)	120x60x85
------------------------------------	-----------

SPÉCIFICATIONS SUPPLÉMENTAIRES:

Poids (kg)	49
Volume (m3)	0,48