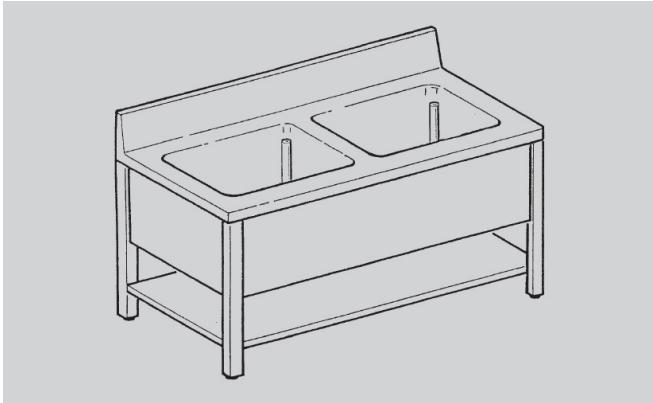




PREPARATION - EUCLIDE

LGR1262V



prof. 60 cm - 2 cuve

SPÉCIFICATIONS TECHNIQUES:

Dimensions exterieure - LxPxH (cm) 120x60x85

SPÉCIFICATIONS SUPPLÉMENTAIRES:

Poids (kg) 72

Volume (m3) 0,6