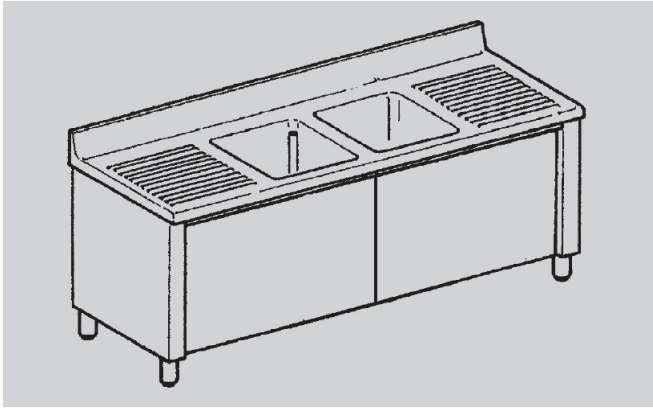




PREPARATION - EUCLIDE

LA247



prof. 70 cm - 2 cuve

SPÉCIFICATIONS TECHNIQUES:

Dimensions exterieure - LxPxH (cm) 240x70x85

SPÉCIFICATIONS SUPPLÉMENTAIRES:

Poids (kg) 115

Volume (m3) 1,5