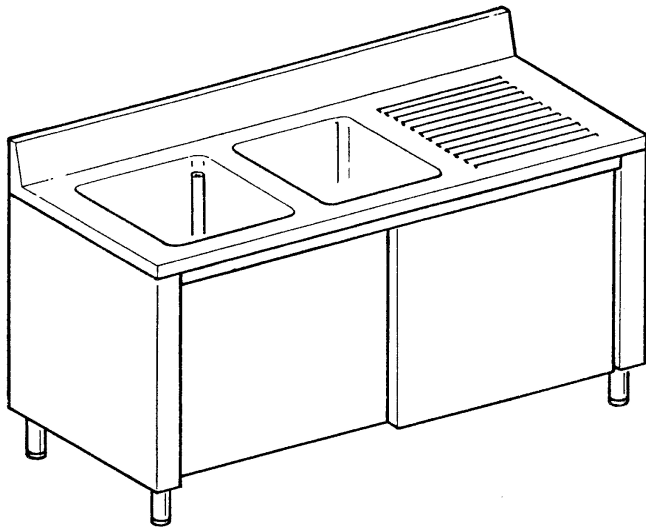




PREPARATION - EUCLIDE

LA207D



prof. 70 cm - 2 cuve

**SPÉCIFICATIONS TECHNIQUES:**

Dimensions exterieure - LxPxH (cm) 200x70x85

**SPÉCIFICATIONS SUPPLÉMENTAIRES:**

Poids (kg) 108

Volume (m3) 1,2