



LAVE-VERRES GP-40

Panier de 400 x 400 mm et hauteur de passage 240 mm.



- entretien et de nettoyage
- ✓ Accès facile aux composants à des fins de réparation.

ACCESSOIRES

- Socles pour lave-verres et lave-vaisselle
- Adoucisseurs manuels
- Adoucisseurs automatiques
- Panier 400 x 400
- Inserts / Suppléments / Autres
- Pieds hauts
- Osmoseur OS-140P
- Doseurs

DESCRIPTION COMMERCIALE

Garantie Sani-Control

- ✓ DÉSINFECTION GARANTIE conformément à la norme DIN 10534.
- ✓ Fonction THERMAL LOCK : garantit un rinçage à la température appropriée pour désinfecter la vaisselle.
- ✓ Lavage supérieur et inférieur.
- ✓ Construction en acier inoxydable AISI 304 2B.
- ✓ Intérieur avec finitions arrondies afin de prévenir l'accumulation de saleté.

Double système de filtrage

- ✓ Protection maximale de la pompe de lavage.

Porte à double paroi

- ✓ Porte à double paroi, micro de sécurité et joint de haute qualité : insonorisation et étanchéité parfaites.

Warewashing, made simple

- ✓ GP Xperience : utilisation simple et intuitive.
- ✓ Cycles dédiés : sélection du programme de lavage approprié à l'aide d'icônes.
- ✓ Panneau de commande électronique avec protection anti-humidité IP65.
- ✓ 100 % testé.

Tech-friendly

- ✓ Démontage des diffuseurs et des filtres sans outils à des fins d'en-



SAMMIC S.L.
Basarte, 1 - 20720 AZCOITIA
www.sammic.com

	Projet	Date
	Réf.	Unités.
	Approuvé	

LAVERIE
LAVE-VERRES PROFESSIONNEL - GLASS-PRO

fiche commerciale
mise à jour 16/09/2021



LAVE-VERRES GP-40

Panier de 400 x 400 mm et hauteur de passage 240 mm.



SPÉCIFICATIONS

Dimensions du panier: 400 mm x 400 mm
Hauteur utile: 240 mm

Durée cycle(s): 90 " / 120 " / -- "
Production paniers/heure: 45 / 30 / --

Contenance chaudière rinçage: 3.2 l
Contenance de la cuve: 15 l
Consommation eau/cycle: 2.2 l

Puissance

- ✓ Puissance de la pompe: 250 W / 0.33 Hp
- ✓ Puissance cuve: 1200 W
- ✓ Puissance chaudière: 2500 W
- ✓ Puissance totale: 2750 W

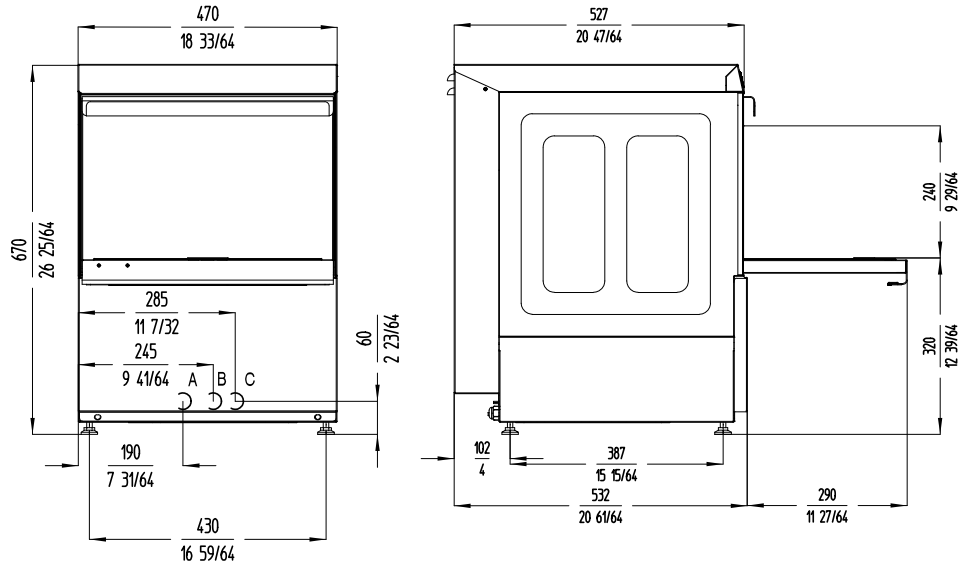
Dimensions extérieures

- ✓ Largeur : 470 mm
- ✓ Profondeur: 535 mm
- ✓ Hauteur : 670 mm

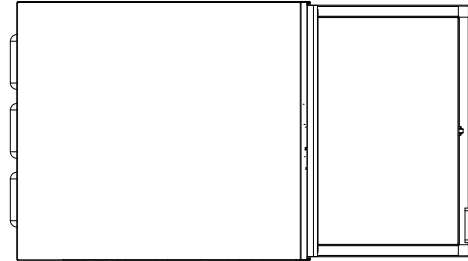
Poids net: 41 Kg
Niveau de bruit à 1 m: -- dB(A)

Dimensions extérieures de la machine emballée

525 x 615 x 820 mm



A: Entrada de agua 3/4" GAS.
B: Tubo de desague Ø30 mm
C: Cable conexión



MODÈLES DISPONIBLES

1303050 Lave-verres GP-40 230/50/1

1303051 Lave-verres GP-40 220/60/1

1303054 Lave-verres GP-40B 230/50/1

1303055 Lave-verres GP-40B 220/60/1

* Nous consulter pour des versions spéciales

	Projet	Date
	Réf.	Unités.
	Approuvé	