

IT

Queste apparecchiature non solo completano la funzionalità di un banco pizza, ma possono essere usate anche da sole, posizionandole sopra i tavoli preparazione, tramite piedi, staffe per fissaggio a parete o alzate e scegliendo tra le profondità di 32 o 38 cm. Inoltre si possono utilizzare senza vetri o con vetri piani o curvi e possono contenere diverse combinazioni di bacinelle GN in acciaio inox o policarbonato. La vasca è in acciaio inox con finitura esterna satinata scotch-brite. L'isolamento è realizzato con schiuma poliuretanicca ad alta densità (40 kg/mc). Inoltre il motore è a destra di serie ma su richiesta può essere fornito a sinistra.

This equipment does not only complete the functionality of a pizza counter, but can also be used independently, on preparation tables, by means of feet, wall fixing brackets or backs. Available depths are 32 cm and 38 cm. The range consists of glassless, flat-glass or curved-glass models and comes with different stainless steel or polycarbonate GN container combinations. The container is in stainless steel, while the external finish is satin-finish scotchbrite. The units come with high-density polyurethane insulation (40 kg/mc). In addition, the drive is positioned on the right, but, on demand, can be installed on the left.

EN

FR

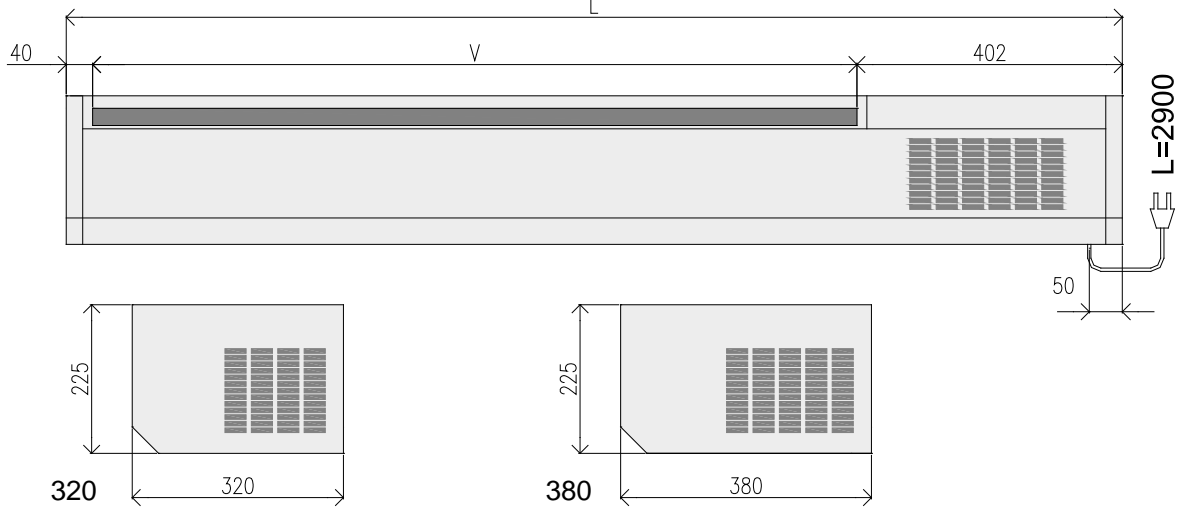
Ces appareils ne remplissent pas seulement le rôle d'une table à pizza, mais ils peuvent être également employé en position table de préparation, par des pieds, ou étriers pour fixation au mur et avec le choix entre les profondeurs de 32 ou 38 cm. En outre on peut utiliser sans vitrine ou avec vitrine les plans de travail et on peut organiser différentes combinaisons de petits bacs à garniture GN en acier inox ou en polycarbonate. Le bac est en acier inox avec finition extérieure scotch-brite. L'isolation est réalisé en polyuréthane expansé à haute densité (40 kg/mc). En outre le moteur est à droite mais sur demande il peut être fourni à gauche.

Diese Geräte ergänzen nicht nur die Funktion eines Pizzatischs, sondern können auch allein verwendet werden, indem sie über den Vorbereitungstischen mit Fü. en, Wandhalterungen oder Aufsätzen befestigt werden; sie sind in den Tiefen 32 oder 38 cm erhältlich. Sie können ohne Glasscheiben oder mit flachen oder gewölbten Glasscheiben verwendet werden und können mit verschiedenen GN-Schalenkombinationen aus Edelstahl oder Polycarbonat eingerichtet werden. Das Edelstahlbecken ist außen mit Scotch-Brite-Satinierung veredelt. Die Isolierung besteht aus hochdichtem Polyurethanschaum (40 kg/m<sup>3</sup>). Der Motor ist serienmäßig rechts angeordnet, kann jedoch auf Wunsch auch linksseitig geliefert werden.

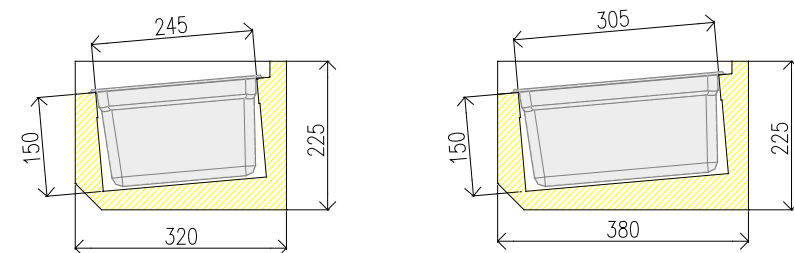
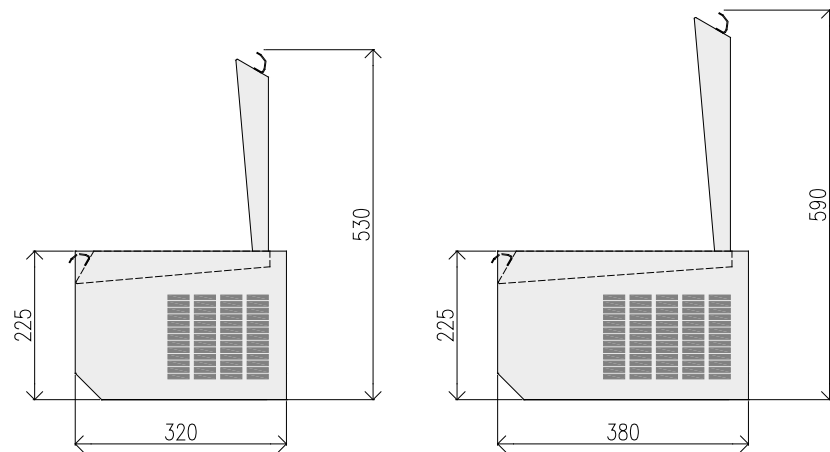
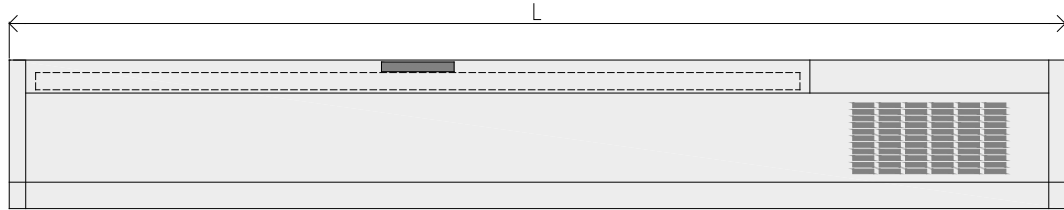
DE



**SENZA VETRI** **WITHOUT GLASS** **SANS VITRES** **OHNE GLAS**



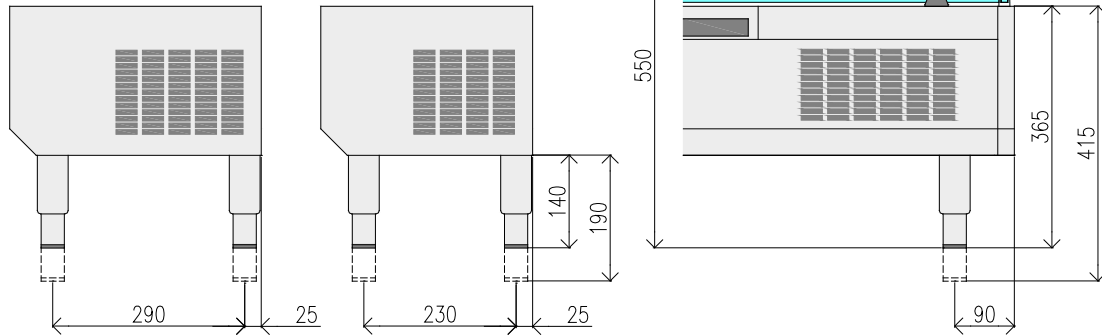
**CON COPERCHIO** **WITH STAINLESS** **AVEC COUVERCLE** **MIT**  
**INOX** **STEEL ID** **EN ACIER INOX** **EDELSTAHLDECKEL**



L	V
1200	758
1400	958
1600	1158
1800	1358
2000	1558
2150	1708
2500	2058

## PIEDI REGOLABILI H 140/190 INOX

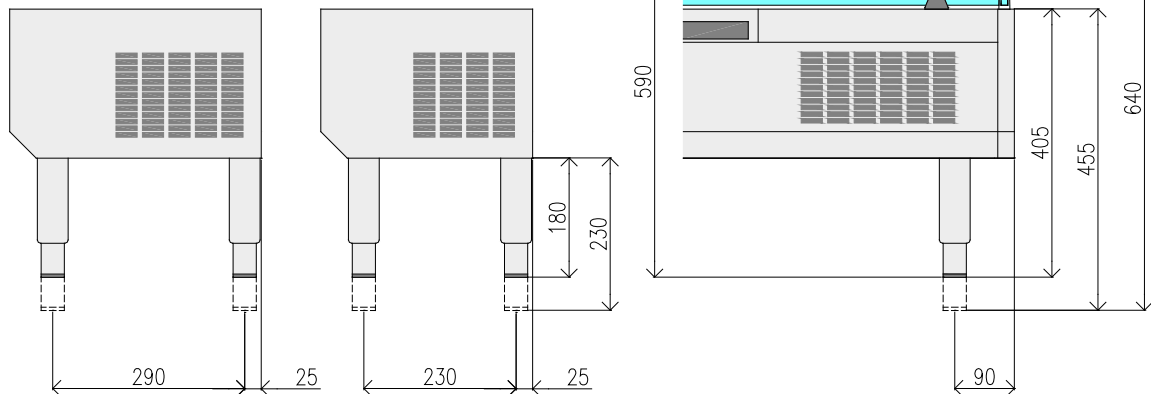
ADJUSTABLE FEET  
PIEDS REGLABLES  
VERSTELLBARE EDELSTAHLFUSSE



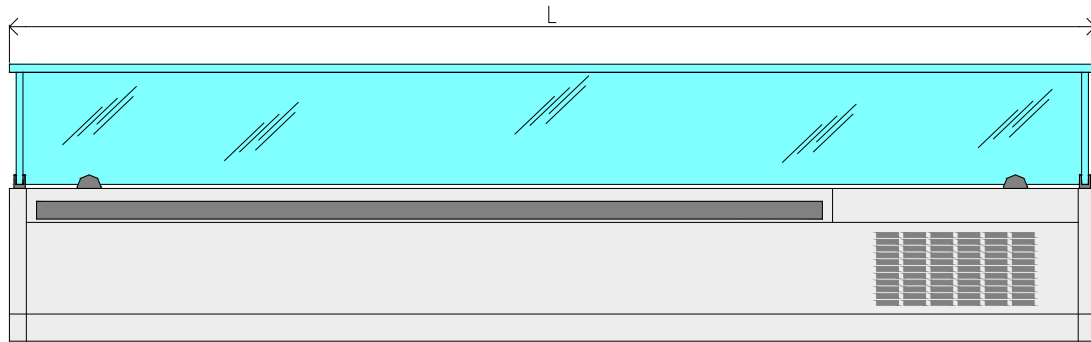
L	1200	1400	1600	1800	2000	2150	2500
	4	4	4	4	6	6	6

## PIEDI REGOLABILI H 180/230 INOX

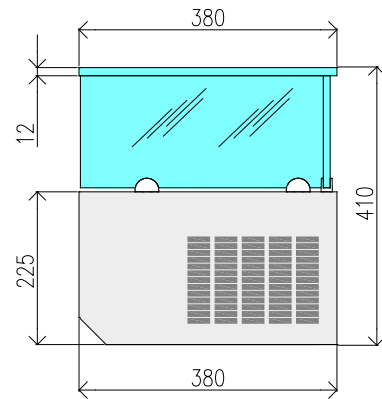
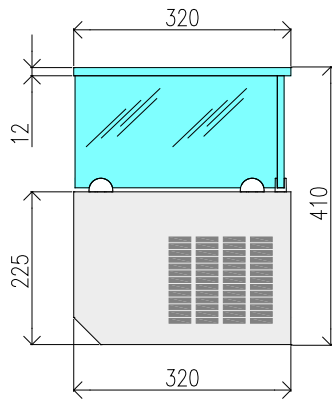
ADJUSTABLE FEET  
PIEDS REGLABLES  
VERSTELLBARE EDELSTAHLFUSSE



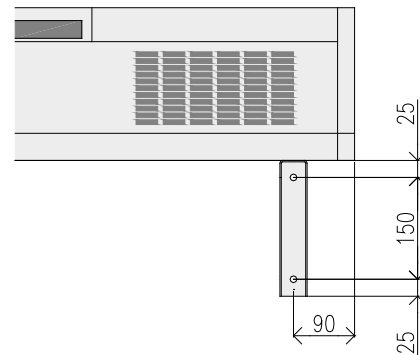
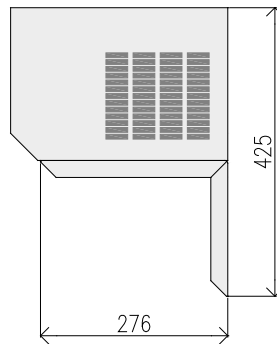
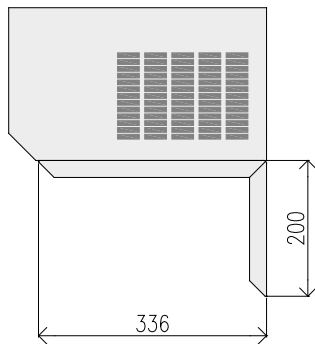
CODE	KVET0005				KVET0006		
L	1200	1400	1600	1800	2000	2150	2500
	4	4	4	4	6	6	6



**CON VETRI**  
**WITH GLASS**  
**AVEC VITRES**  
**MIT GLAS**



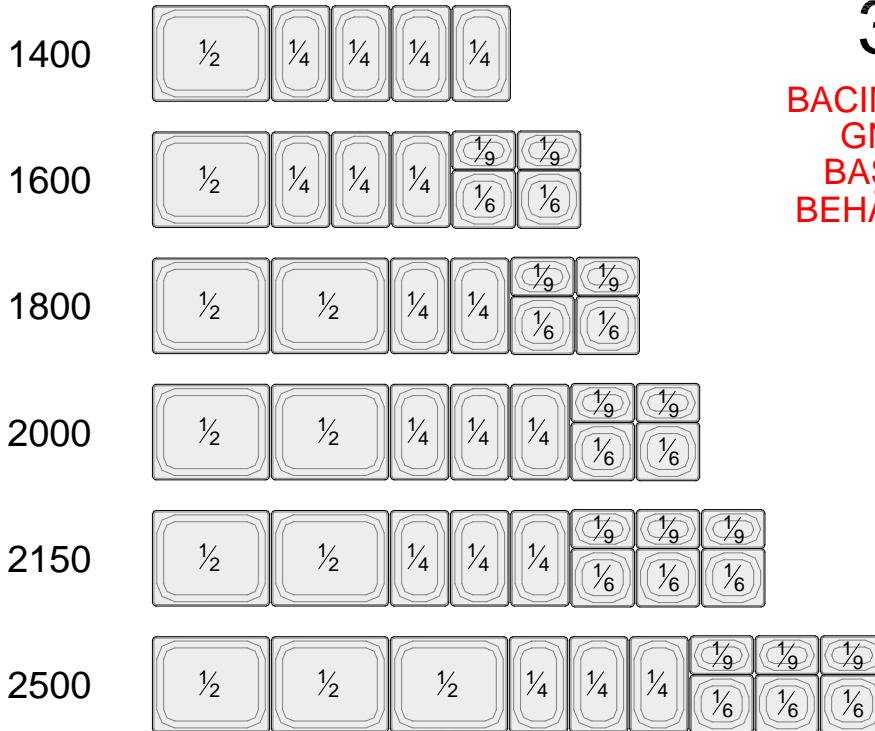
**SET MENSOLE A MURO PER SUPPORTO VETRINE REFRIGERATE**  
**WALL SUPPORT FOR DISPLAY WINDOWS**  
**SUPPORTS POUR FIXAGE AU MUR DES VITRINES REFRIGEREES**  
**TRAGER FUR WANDBEFESTIGUNG DER KUEHLVITRINE**



CODE	32	KVET0001				KVET0002		
	38	KVET0003				KVET0004		
L	1200	1400	1600	1800	2000	2150	2500	
	2	2	2	2	3	3	3	

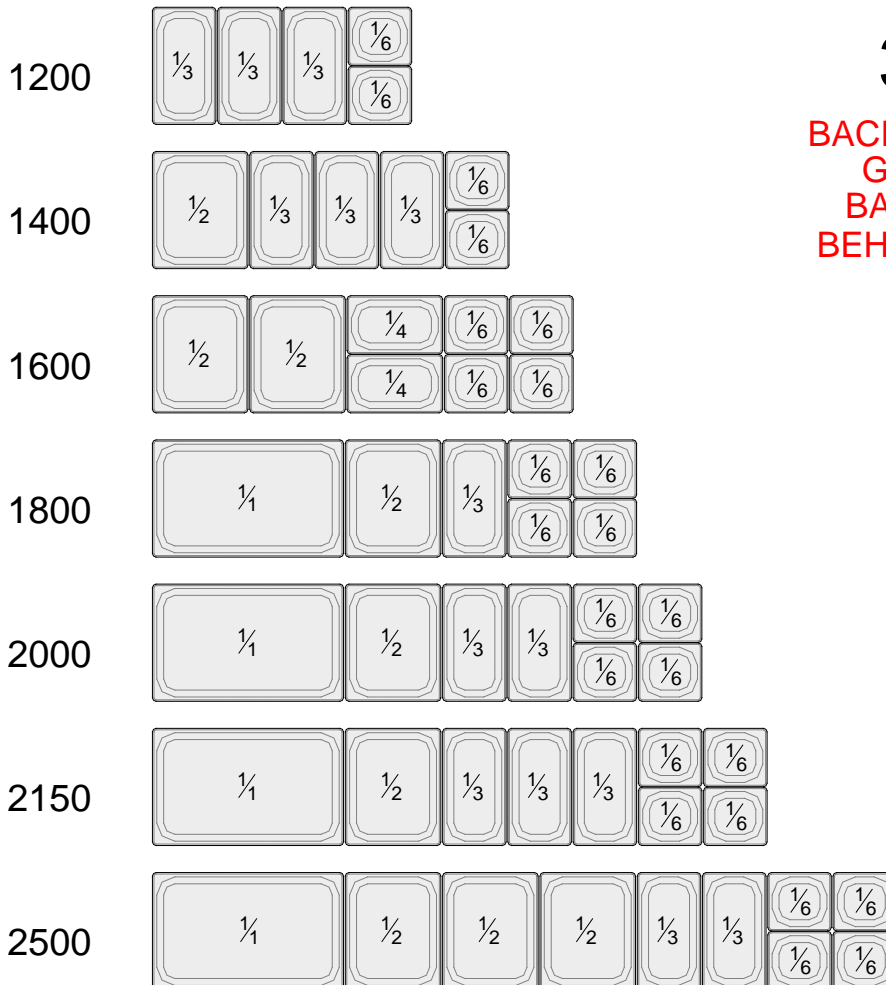
# 320

**BACINELLE GN  
GN BACS  
BASSIN GN  
BEHÄLTER GN**



# 380

**BACINELLE GN  
GN BACS  
BASSIN GN  
BEHÄLTER GN**



<b>Modello</b> - Model - Model - Gerätetyp	<b>VR321016</b>	<b>VR321017</b>	<b>VR321018</b>	<b>VR321019</b>	<b>VR321020</b>	<b>VR321021</b>
<b>Con coperchio inox</b> - With stainless steel lid Avec couvercle en acier inox - Mit edelstahldeckel	<b>VR321011</b>	<b>VR321012</b>	<b>VR321013</b>	<b>VR321014</b>	<b>VR321015</b>	<b>VR321023</b>
<b>Vetri</b> - Glass - Verre - Glas	<b>KVPC0001</b>	<b>KVPC0002</b>	<b>KVPC0003</b>	<b>KVPC0004</b>	<b>KVPC0005</b>	<b>KVPC0012</b>

320 50Hz



<b>Descrizione</b> - Description - Description - Beschreibung		1400	1600	1800	2000	2150	2500	
Range				0°C +15°C				
SX Version		<input type="checkbox"/>	<input type="checkbox"/>	<input type="checkbox"/>	<input type="checkbox"/>	<input type="checkbox"/>	<input type="checkbox"/>	
<b>Funzionamento</b> - Operating Mode Mode de fonctionnemen - Betriebsmodus	①			S				
<b>Capacità lorda</b> - Gross Capacity Capacité brute - Bruttovolumen	l	35	43	50	57	63	76	
<b>Materiale Esterno</b> - External Material Matériau Extérieur - Werkstoff Außen				304				
<b>Dimensioni esterne</b> - External Dimension Dimensions externes - ußenabmessungen	Lunghezza - Width - Largeur - Breite	mm	1400	1600	1800	2000	2150	2500
	Profondità - Depth - Profondeur - Tiefe	mm			<b>320</b>			
	Altezza - Height - Hauteur - Höhe	mm			225 ( 410 with Glass )			
<b>Materiale Interno</b> - Internal Material Matériau Intérieur - Werkstoff Innen				304				
<b>Dimensioni interne</b> - Internal Dimension Dimensions internes - Innenabmessungen	Lunghezza - Width - Largeur - Breite	mm	958	1158	1358	1558	1708	2058
	Profondità - Depth - Profondeur - Tiefe	mm			245			
	Altezza - Height - Hauteur - Höhe	mm			150			
<b>Compressor</b>	Model				EMT6144Z			
	Potenza - Power - Puissance - Leistung	HP			1/5			
	T° Evaporation	°C			-15			
	Potenza frigorifera - Refrigerant Power Puissance frigorifique - Kälteleistung	watt			250			
<b>Refrigerante</b> - Refrigerant type Réfrigérant type - Kältemitteltyp				R134a				
<b>Quantità di refrigerante</b> - Refrigerant quantity Quantité de réfrigérant - Kältemittelmenge	gr	100	100	110	110	110	120	
<b>Classe Climatica</b> - Climate Class Classe Climatique - Klima Classe				32°C				
<b>Potenza assorbita</b> - Total Power Puissance - Leistung	watt	220	220	220	220	220	220	
<b>Tensione alimentazione</b> - Supply Voltage Tension d'alimentation - Anschlussspannung	V			230V 1+N~ 50Hz				
<b>Peso Netto</b> - Net weight Poids net - Netto Gewicht	kg	65	74	77	81	86	96	
<b>Versione Predisposta</b> - Remote version Version sans groupe - Modelle ohne Aggregat		<input type="checkbox"/>	<input type="checkbox"/>	<input type="checkbox"/>	<input type="checkbox"/>	<input type="checkbox"/>	<input type="checkbox"/>	

① S = Statico - Static - Statique - Stille Kühlung / V = Ventilato - Ventilated - Ventile - Umluftkühlung

② ● = Dotazione di serie - Standard equipment - Dotation standard - Serien Ausstattung  = Optional

Modello - Model - Model - Gerätetyp	VR381019	VR381020	VR381021	VR381022	VR381023	VR381024	VR381027		
Con coperchio inox - With stainless steel lid Avec couvercle en acier inox - Mit edelstahldeckel	VR381013	VR381014	VR381015	VR381016	VR381017	VR381018	VR381029		
Vetri - Glass - Verre - Glas	KVPC0006	KVPC0007	KVPC0008	KVPC0009	KVPC0010	KVPC0011	KVPC0013		
380 50Hz									
<b>Descrizione</b> - Description Description - Beschreibung	1200	1400	1600	1800	2000	2150	2500		
<b>Range</b>	0°C +15°C								
<b>SX Version</b>	<input type="checkbox"/>	<input type="checkbox"/>	<input type="checkbox"/>	<input type="checkbox"/>	<input type="checkbox"/>	<input type="checkbox"/>	<input type="checkbox"/>		
<b>Funzionamento</b> - Operating Mode Mode de fonctionnemen - Betriebsmodus				S					
<b>Capacità lorda</b> - Gross Capacity Capacité brute - Bruttovolumen	I 35	44	53	62	71	78	94		
<b>Materiale Esterno</b> - External Material Matériau Extérieur - Werkstoff Außen				304					
<b>Dimensioni esterne</b> - External Dimension Dimensions externes - ußenabmessungen									
Lunghezza - Width - Largeur - Breite	mm 1200	1400	1600	1800	2000	2150	2500		
Profondità - Depth - Profondeur - Tiefe	mm	380							
Altezza - Height - Hauteur - Höhe	mm	225 ( 410 with Glass )							
<b>Materiale Interno</b> - Internal Material Matériau Intérieur - Werkstoff Innen				304					
<b>Dimensioni interne</b> - Internal Dimension Dimensions internes - Innenabmessungen									
Lunghezza - Width - Largeur - Breite	mm 758	958	1158	1358	1558	1708	2058		
Profondità - Depth - Profondeur - Tiefe	mm	305							
Altezza - Height - Hauteur - Höhe	mm	150							
<b>Compressor</b>									
Model				EMT6144Z					
Potenza - Power - Puissance - Leistung	HP				1/5				
T° Evaporation	°C				-15				
Potenza frigorifera - Réfrigérant Power Puissance frigorifique - Kälteleistung	watt				250				
<b>Refrigerante</b> - Réfrigérant type Réfrigérant type - Kältemitteltyp				R134a					
<b>Quantità di refrigerante</b> - Refrigerant quantity Quantité de réfrigérant - Kältemittelmenge	gr	100	100	100	110	110	120		
<b>Classe Climatica</b> - Climate Class Classe Climatique - Klima Classe				32°C					
<b>Potenza assorbita</b> - Total Power Puissance - Leistung	watt	220	220	220	220	220	220		
<b>Tensione alimentazione</b> - Supply Voltage Tension d'alimentation - Anschlussspannung	V	230V 1+N~ 50Hz							
<b>Peso Netto</b> - Net weight Poids net - Netto Gewicht	kg	69	73	78	81	85	89		
<b>Versione Predisposta</b> - Remote version Version sans groupe - Modelle ohne Aggregat		<input type="checkbox"/>	<input type="checkbox"/>	<input type="checkbox"/>	<input type="checkbox"/>	<input type="checkbox"/>	<input type="checkbox"/>		

① S = Statico - Static - Statique - Stille Kühlung / V = Ventilato - Ventilated - Ventile - Umluftkühlung

② ● = Dotazione di serie - Standard equipment - Dotation standard - Serien Ausstattung  = Optional

<b>Modello</b> - Model - Model - Gerätetyp	<b>VR321016-60</b>	<b>VR321017-60</b>	<b>VR321018-60</b>	<b>VR321019-60</b>	<b>VR321020-60</b>	<b>VR321021-60</b>
<b>Vetri</b> - Glass - Verre - Glas	<b>KVPC0001</b>	<b>KVPC0002</b>	<b>KVPC0003</b>	<b>KVPC0004</b>	<b>KVPC0005</b>	<b>KVPC0012</b>

320 60Hz



<b>Descrizione</b> - Description - Description - Beschreibung		1400	1600	1800	2000	2150	2500	
<b>Range</b>				0°C +15°C				
<b>SX Version</b>		<input type="checkbox"/>	<input type="checkbox"/>	<input type="checkbox"/>	<input type="checkbox"/>	<input type="checkbox"/>	<input type="checkbox"/>	
<b>Funzionamento</b> - Operating Mode Mode de fonctionnemen - Betriebsmodus	①			S				
<b>Capacità lorda</b> - Gross Capacity Capacité brute - Bruttovolumen	l	35	43	50	57	63	76	
<b>Materiale Esterno</b> - External Material Matériau Extérieur - Werkstoff Außen				304				
<b>Dimensioni esterne</b> - External Dimension Dimensions externes - ußenabmessungen	Lunghezza - Width -Largeur - Breite	mm	1400	1600	1800	2000	2150	2500
	Profondità - Depth - Profondeur - Tiefe	mm			<b>320</b>			
	Altezza - Height - Hauteur - Höhe	mm			225 ( 410 with Glass )			
<b>Materiale Interno</b> - Internal Material Matériau Intérieur - Werkstoff Innen				304				
<b>Dimensioni interne</b> - Internal Dimension Dimensions internes - Innenabmessungen	Lunghezza - Width -Largeur - Breite	mm	958	1158	1358	1558	1708	2058
	Profondità - Depth - Profondeur - Tiefe	mm			245			
	Altezza - Height - Hauteur - Höhe	mm			150			
<b>Compressor</b>	Model				EMT50HDP			
	Potenza - Power - Puissance - Leistung	HP						
	T° Evaporation	°C			-15			
	Potenza frigorifera - Refrigerant Power Puissance frigorifique - Kälteleistung	watt			250			
<b>Refrigerante</b> - Refrigerant type Réfrigérant type - Kältemitteltyp				R134a				
<b>Quantità di refrigerante</b> - Refrigerant quantity Quantité de réfrigérant - Kältemittelmenge	gr	100	100	110	110	110	120	
<b>Classe Climatica</b> - Climate Class Classe Climatique - Klima Classe				32°C				
<b>Potenza assorbita</b> - Total Power Puissance - Leistung	watt	200 - 1	200 - 1	200 - 1	200 - 1	200 - 1	200 - 1	
	<b>Tensione alimentazione</b> - Supply Voltage Tension d'alimentation - Anschlussspannung	V	220V 1+N~ 60Hz					
<b>Peso Netto</b> - Net weight Poids net - Netto Gewicht	kg	65	74	77	81	86	96	
<b>Versione Predisposta</b> - Remote version Version sans groupe - Modelle ohne Aggregat		<input type="checkbox"/>	<input type="checkbox"/>	<input type="checkbox"/>	<input type="checkbox"/>	<input type="checkbox"/>	<input type="checkbox"/>	

① S = Statico - Static - Statique - Stille Kühlung / V = Ventilato - Ventilated - Ventile - Umluftkühlung

② ● = Dotazione di serie - Standard equipment - Dotation standard - Serien Ausstattung =Optional



Modello - Model - Model - Gerätetyp	VR381019-60	VR381020-60	VR381021-60	VR381022-60	VR381023-60	VR381024-60	VR381027-60		
Vetri - Glass - Verre - Glas	KVPC0006	KVPC0007	KVPC0008	KVPC0009	KVPC0010	KVPC0011	KVPC0013		
380 60 Hz									
<b>Descrizione</b> - Description - Description - Beschreibung	1200	1400	1600	1800	2000	2150	2500		
<b>Range</b>	0°C +15°C								
<b>SX Version</b>	<input type="checkbox"/>	<input type="checkbox"/>	<input type="checkbox"/>	<input type="checkbox"/>	<input type="checkbox"/>	<input type="checkbox"/>	<input type="checkbox"/>		
<b>Funzionamento</b> - Operating Mode Mode de fonctionnement - Betriebsmodus <sup>①</sup>	S								
<b>Capacità lorda</b> - Gross Capacity Capacité brute - Bruttovolumen	l	35	44	53	62	71	94		
<b>Materiale Esterno</b> - External Material Matériau Extérieur - Werkstoff Außen	304								
<b>Dimensioni esterne</b> - External Dimension Dimensions externes - ußenabmessungen	Lunghezza - Width - Largeur - Breite	mm	1200	1400	1600	1800	2000	2150	2500
	Profondità - Depth - Profondeur - Tiefe	mm	<b>380</b>						
	Altezza - Height - Hauteur - Höhe	mm	225 ( 410 with Glass )						
<b>Materiale Interno</b> - Internal Material Matériau Intérieur - Werkstoff Innen	304								
<b>Dimensioni interne</b> - Internal Dimension Dimensions internes - Innenabmessungen	Lunghezza - Width - Largeur - Breite	mm	758	958	1158	1358	1558	1708	2058
	Profondità - Depth - Profondeur - Tiefe	mm	305						
	Altezza - Height - Hauteur - Höhe	mm	150						
<b>Compressor</b>	Model		EMT50HDP						
	Potenza - Power - Puissance - Leistung	HP							
	T° Evaporation	°C	-15						
	Potenza frigorifera - Refrigerant Power Puissance frigorifique - Kälteleistung	watt	250						
<b>Refrigerante</b> - Refrigerant type Réfrigérant type - Kältemitteltyp	R134a								
	<b>Quantità di refrigerante</b> - Refrigerant quantity Quantité de réfrigérant - Kältemittelmenge	gr	100	100	100	110	110	110	120
<b>Classe Climatica</b> - Climate Class Classe Climatique - Klima Classe	32°C								
<b>Potenza assorbita</b> - Total Power Puissance - Leistung	watt	200 - 1	200 - 1	200 - 1	200 - 1	200 - 1	200 - 1	200 - 1	
	<b>Tensione alimentazione</b> - Supply Voltage Tension d'alimentation - Anschlussspannung	V	220V 1+N~ 60Hz						
<b>Peso Netto</b> - Net weight Poids net - Netto Gewicht	kg	69	73	78	81	85	89	99	
<b>Versione Predisponta</b> - Remote version Version sans groupe - Modelle ohne Aggregat		<input type="checkbox"/>	<input type="checkbox"/>	<input type="checkbox"/>	<input type="checkbox"/>	<input type="checkbox"/>	<input type="checkbox"/>	<input type="checkbox"/>	

① S = Statico - Static - Statique - Stille Kühlung / V = Ventilato - Ventilated - Ventile - Umluftkühlung

② ● = Dotazione di serie - Standard equipment - Dotation standard - Serien Ausstattung  = Optional