

IT

I nuovi tavoli refrigerati **NEOS** sono costruiti con una struttura a monoscocca in acciaio inox AISI 304.

- Finitura esterna satinata scotch-brite;
- spessore di isolamento di 60mm per la scocca e 50mm per le porte con schiumatura ad alta densità (40 kg/mc);
- schiena esterna in lamiera zincata, optional in acciaio inox AISI 304 scotch-brite;
- piedini in acciaio inox regolabili in altezza H 140/230mm;
- cella con angoli arrotondati per una migliore pulizia interna;
- porte auto-chiudenti con fermo a 95°;
- guarnizioni magnetiche porta e cassetti facilmente sostituibili;
- sbrinamento a sosta ed evaporazione automatica dell'acqua di condensa;
- maniglie ergonomiche;
- opzionale il vano tecnico a sinistra;
- alimentazione standard 220-240V 50/60Hz;
- gas refrigerante R134a;
- cerniere porte superiori ed inferiori fissate frontalmente sulla scocca (intercambiabili senza dover togliere il piano di lavoro);
- porte reversibili.

The new **NEOS** refrigerated counters are built with a monocoque structure in stainless steel AISI 304.

- External scotch-brite satin finish;
- 60mm insulation thickness for the casing and 50mm for the doors with high density foam (40 kg/mc);
- external back plate in galvanized steel, as option in stainless steel AISI 304 scotch-brite;
- feet in stainless steel adjustable in height H 140/230mm;
- cell with rounded corners for a more effective internal cleaning;
- self-closing doors with safety stop at 95°;
- easily removable door and drawers magnetic gaskets;
- stop compressor defrosting and automatic evaporation of condensation water;
- ergonomic handles;
- on request with the technical compartment on the left;
- standard power supply 220-240V 50/60Hz;
- cooling gas R134a;
- upper and lower door hinges fixed frontally to the frame (replaceable with no need to remove the worktop);
- reversible doors.

EN



FR

Les nouvelles tables réfrigérées **NEOS** sont construites avec une structure monocoque en acier inox AISI 304.

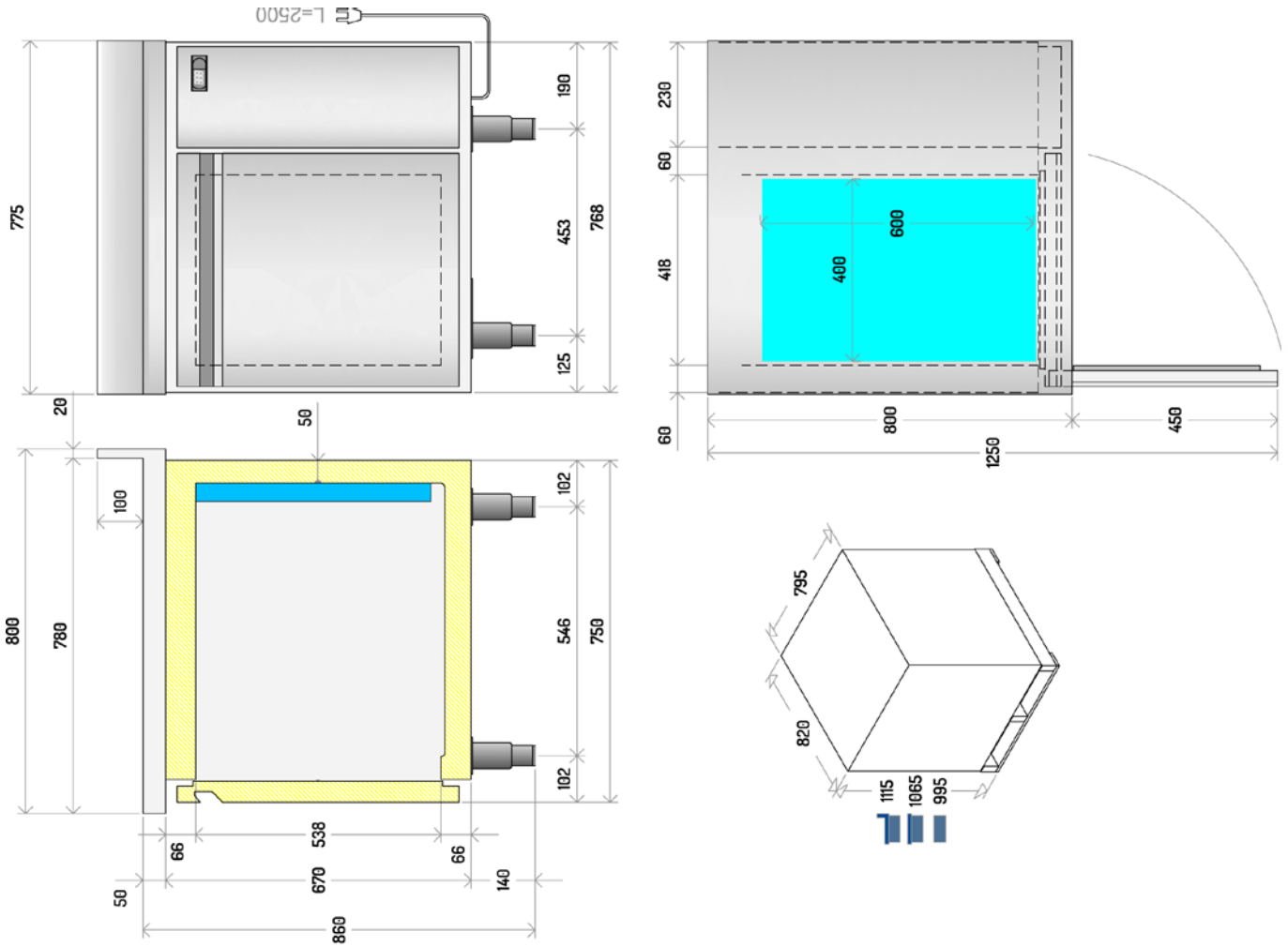
- Finition extérieure en scotchbrite Satiné;
- épaisseur d'isolation de 60 mm pour le corps et 50 mm pour les portes avec mousse haute densité (40 kg/mc);
- dos extérieur en tôle galvanisée, en option en acier inox AISI 304 scotch-brite;
- pieds en acier inox réglable en hauteur H 140/230 mm;
- chambre froide avec coins arrondis pour un meilleur nettoyage intérieur;
- portes à fermeture automatique avec arrêt à 95°;
- joints magnétiques sur portes et tiroirs facilement amovibles;
- dégivrage par arrêt et évaporation automatique de l'eau de condensation;
- poignée ergonomique;
- compartiment technique gauche en option;
- alimentation standard 220-240V 50/60Hz;
- gaz réfrigérant R134a
- Charnières de porte supérieure et inférieure fixées à l'avant du corps (amovibles sans avoir à enlever le plan de travail);
- portes réversibles.

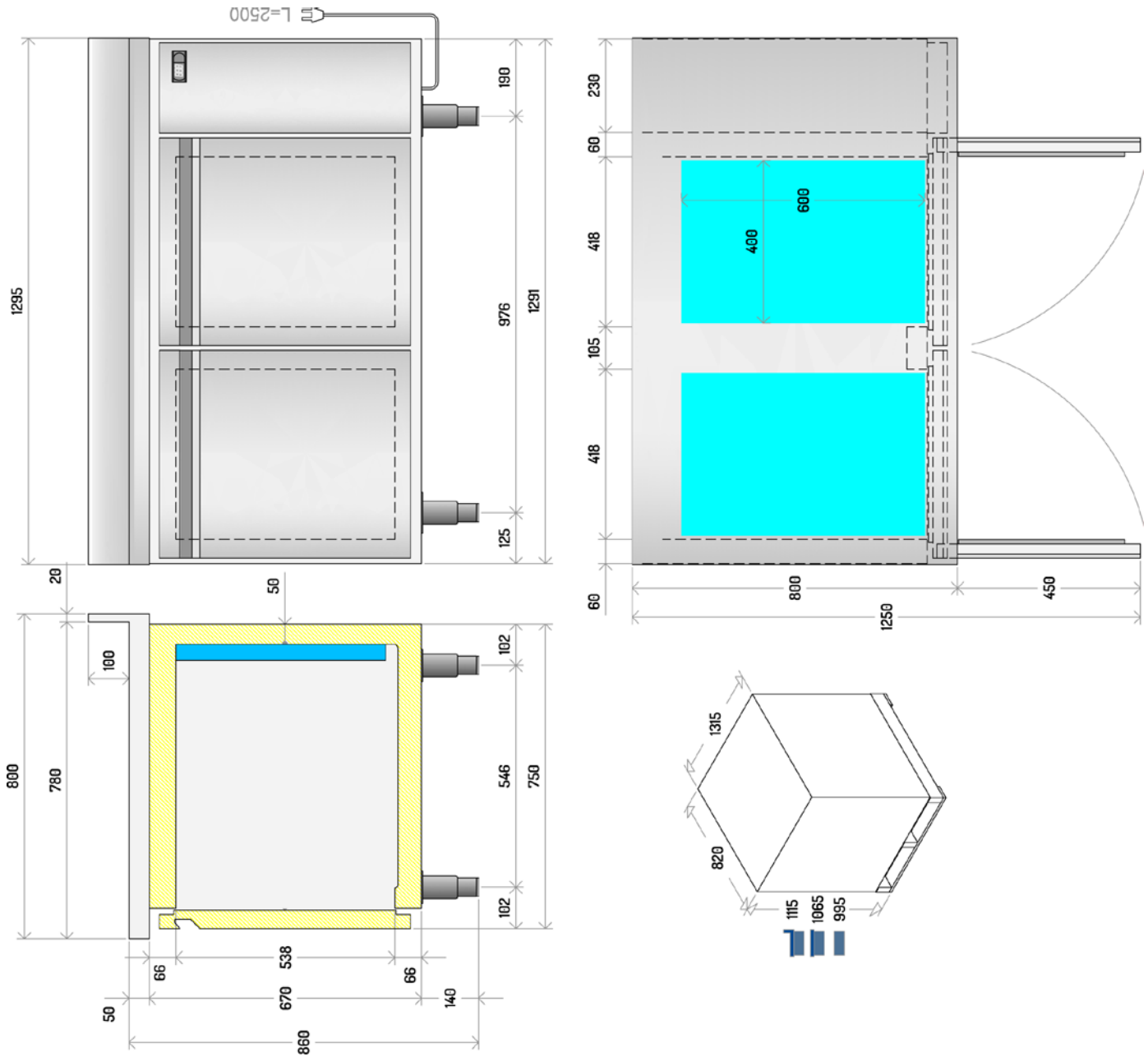
Die neuen **NEOS**-Kühltische sind mit einer Monocoque-Struktur aus Edelstahl AISI 304 gebaut

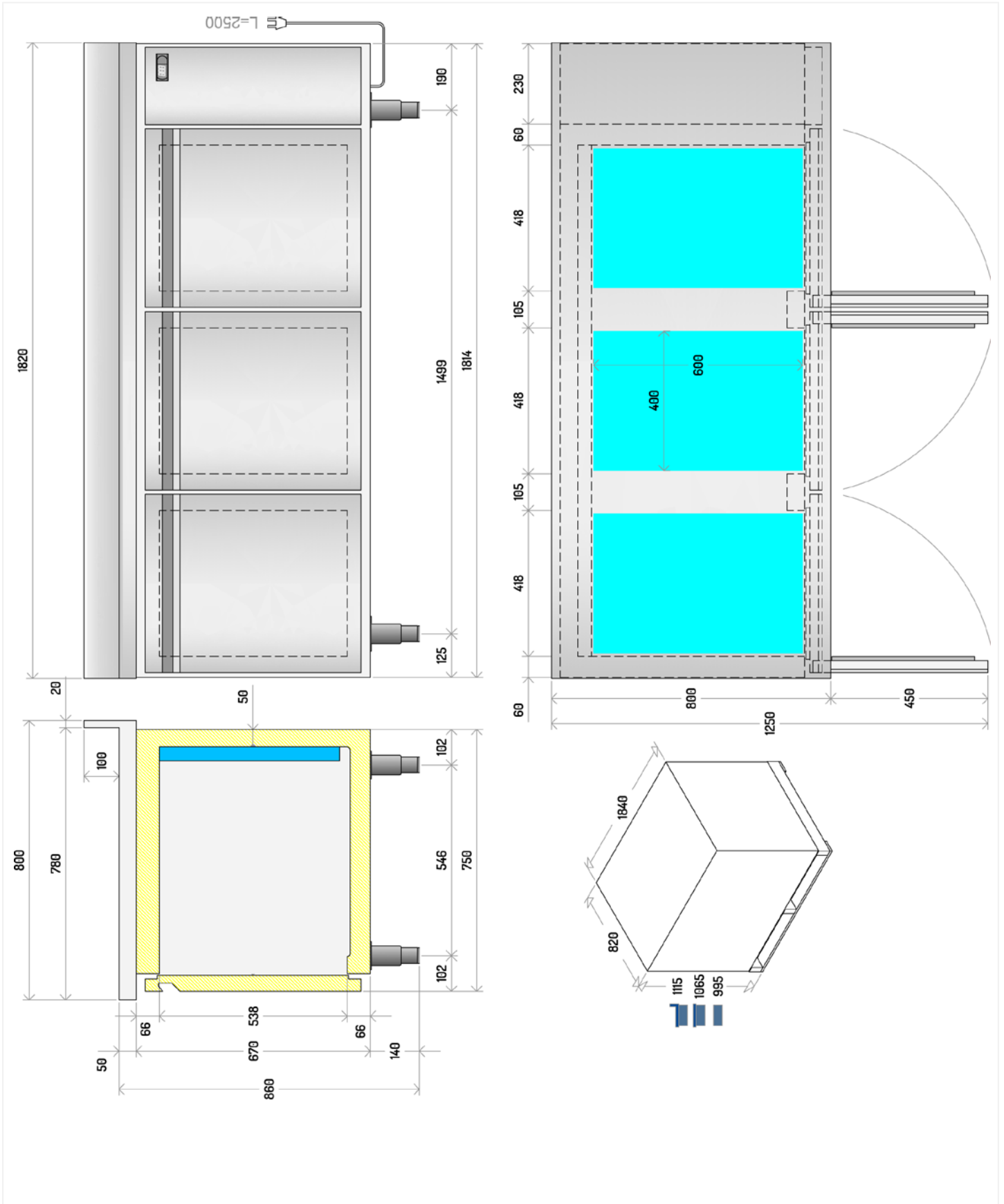
- äußere satinierte Scotch-Brite Oberfläche;
- Isolierstärke von 60 mm für das Gehäuse und 50 mm für die Türen mit Schaumstoff hoher Dichte (40 kg/mc);
- äußere Rückseite aus verzinktem Blech, wahlweise aus Edelstahl AISI 304 Scotch-Brite;
- Füße aus Edelstahl höhenverstellbar H 140/230 mm;
- Zelle mit abgerundeten Ecken für eine bessere Innenreinigung;
- selbstschließende Türen mit 95°-Stopp;
- leicht abnehmbare Magnetdichtungen auf Türen und Schubladen;
- Stillstand Abtauung und automatische Verdampfung von Kondenswasser;
- ergonomische Handgriffe;
- wahlweise mit technischem Fach links;
- Standard-Stromversorgung 220-240V 50/60Hz.
- Kältemittel R134a.
- Obere und untere Türbänder frontseitig am Körper befestigt (austauschbar, ohne die Arbeitsplatte abnehmen zu müssen);
- umkehrbare Türen.

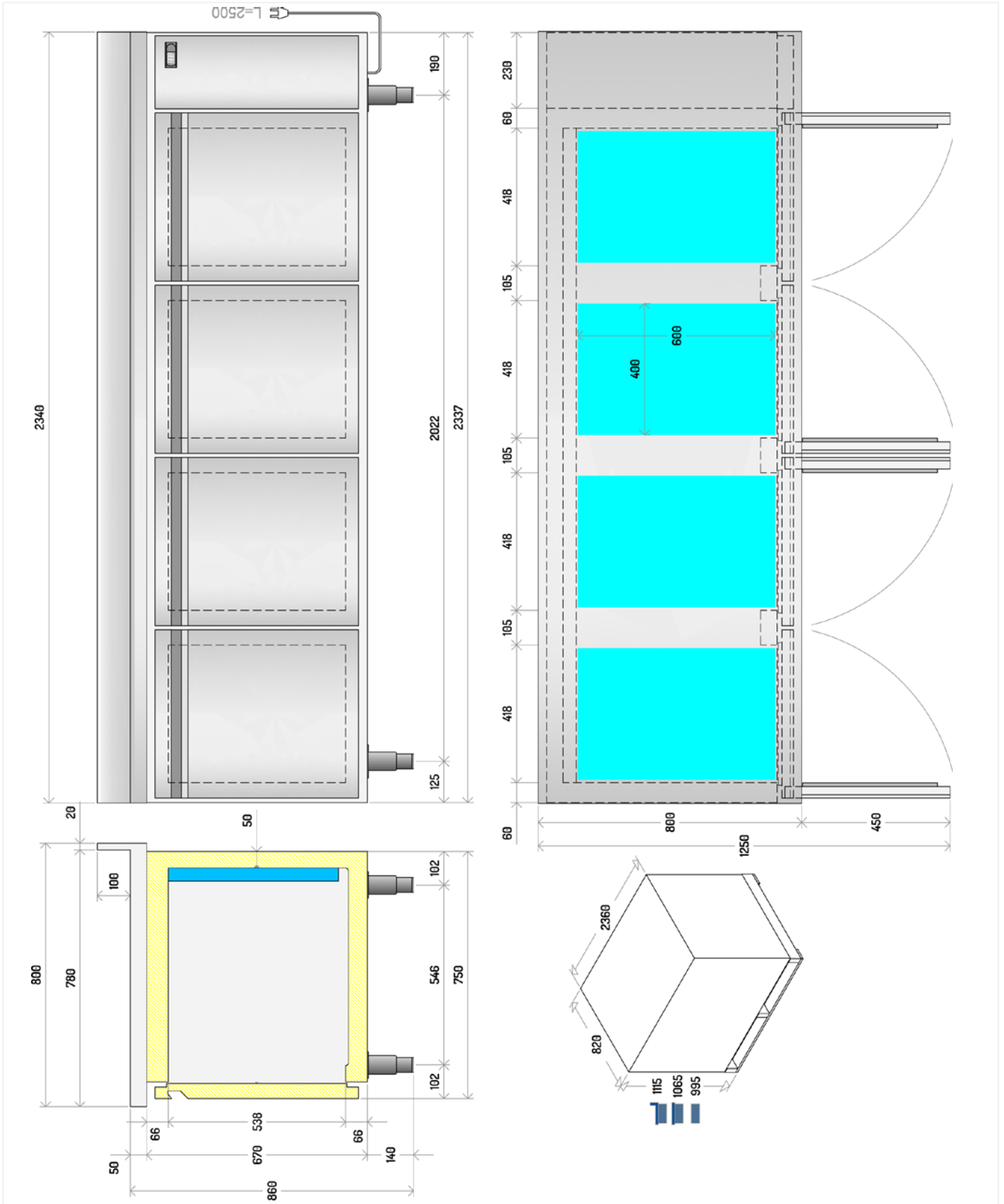
DE

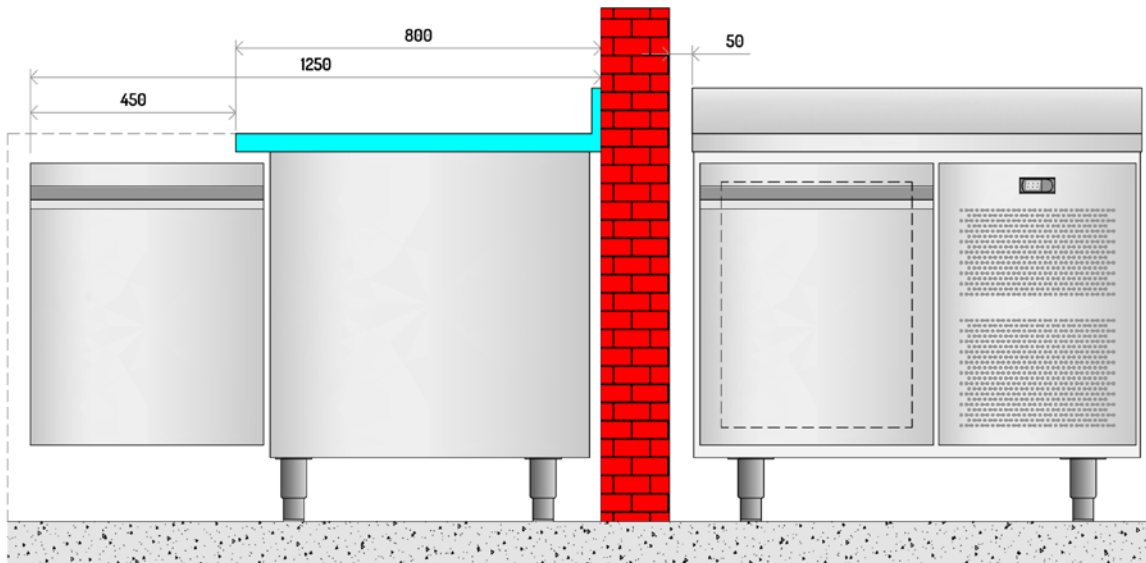
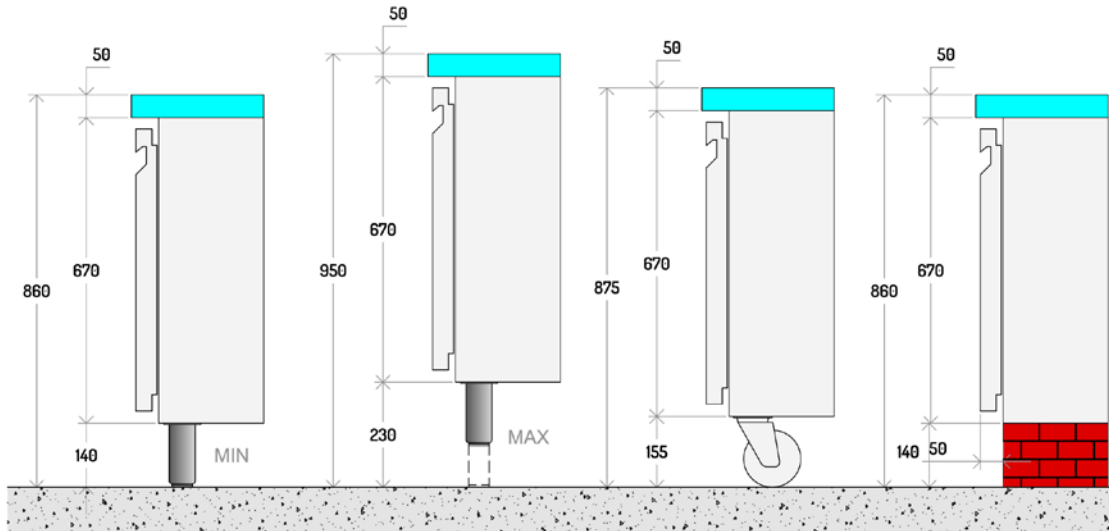
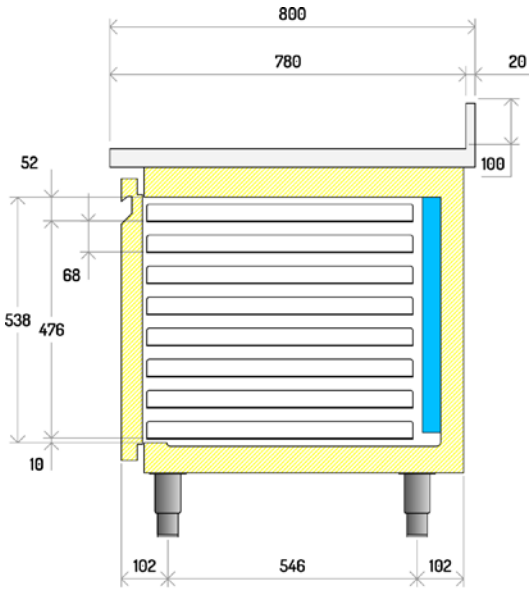












Modello - Model - Model - Gerätetyp	TNPP1S1560	TNPP2S1560	TNPP3S1560	TNPP4S1560
NEOS PZ STAT 50/60 Hz				
Descrizione - Description - Description - Beschreibung	1 Door	2 Doors	3 Doors	4 Doors
Range	0°C...+15°C	0°C...+15°C	0°C...+15°C	0°C...+15°C
SX Version				
Funzionamento - Operating Mode - Mode de fonctionnement - Betriebsmodus S = Statico-Static-Statique-Stille Kühlung V = Ventilato-Ventilated-Ventile-Umluftkühlung	S	S	S	S
Capacità lorda - Gross Capacity - Capacité brute - Bruttovolumen	130	293	457	620
Materiale Esterno - External Material - Matériau Extérieur - Verstoff Außen	3 0 4	3 0 4	3 0 4	3 0 4
Dimensioni esterne - External Dimension - Dimensions externes - ußenabmessungen				
Lunghezza - Width - Largeur - Breite	768	1291	1814	2337
Profondità / con porte aperte - Depth / with open doors Profondeur avec portes ouverte - Tiefe/mit geöffneter Tü	750/1250	750/1250	750/1250	750/1250
Altezza - Height - Hauteur - Höhe	810	810	810	810
Materiale Interno - Internal Material - Matériau Intérieur - Verstoff Innen	3 0 4	3 0 4	3 0 4	3 0 4
Dimensioni interne - Internal Dimension - Dimensions internes - Innenabmessungen				
Lunghezza - Width - Largeur - Breite	400	905	1410	1915
Profondità - Depth - Profondeur - Tiefe	600	600	600	600
Altezza - Height - Hauteur - Höhe	540	540	540	540
Porte - Doors - Portes - Türen	1	2	3	4
Dotazione Standard - Standard Equipment Equipement standard - Standardausstattung	1 coppia guide per porta - 1 pair of slides per door 1 couple des glissières chaque porte - 1 Paar Führungen pro Tür			
	1	2	3	4
Serratura - Lock - Serrure - Schloss	<input type="checkbox"/>	<input type="checkbox"/>	<input type="checkbox"/>	<input type="checkbox"/>
Sbrinamento - Defrost - Dégivrages - Abtauen	A sosta - Stop compressor - Par arrêt - Stillstand			
Type	A sosta - Stop compressor - Par arrêt - Stillstand			
N° Defrost in 24 hrs.	3			
Evaporazione acqua sbrinamento - Evaporation of defrost water Evaporation eau de dégivrage - Tauwasserverdunstung	Elettrico - Electric - Electrique - Elektrische			
Compressor				
T° Evaporation	-10		-10	
Potenza frigorifera - Refrigerant Power - Puissance frigorifique - Kälteleistung	420		550	
Refrigerante - Refrigerant type - Réfrigérant type - Kältemitteltyp	R134a / 1430		R134a / 1430	
Classe Climatica - Climate Class - Classe Climatique - Klima Classe	5 +40°C 40%			
Tensione alimentazione - Supply Voltage - Tension d'alimentation - Anschlussspannung	220-240V~ 50/60Hz			
Peso Netto - Net weight - Poids net - Netto Gewicht	90	115	140	165
●= Dotazione di serie - Standard equipment - Dotation standard - Serien Ausstattung □=Optional				