

IT

I nuovi tavoli refrigerati **EVOLVE** sono costruiti con una struttura a monoscocca in acciaio inox AISI 304.

- Finitura esterna satinata scotch-brite;
- spessore di isolamento di 60mm per la scocca e 50mm per le porte con schiumatura ad alta densità (40 kg/mc);
- schiena esterna in acciaio inox AISI 304 scotch-brite;
- piedini in acciaio inox regolabili in altezza H 140/230mm;
- cella con angoli arrotondati per una migliore pulizia interna;
- porte auto-chiudenti con fermo a 95°;
- guarnizioni magnetiche porta e cassetti facilmente sostituibili;
- unità refrigerante a monoblocco estraibile per una più facile assistenza/manutenzione;
- sistema di ventilazione canalizzata sulla schiena per una perfetta ed omogenea temperatura interna;
- sbrinamento a gas caldo ed evaporazione automatica dell'acqua di condensa;
- maniglie ergonomiche;
- filtro condensatore in acciaio inox di serie;
- fondo esterno in acciaio inox opzionale;
- alimentazione standard 230V/50Hz;
- gas refrigerante ecologico R290;
- cerniere porte superiori ed inferiori fissate frontalmente sulla scocca (intercambiabili senza dover togliere il piano di lavoro);
- porte reversibili.

The new **EVOLVE** refrigerated counters are built with a monocoque structure in stainless steel AISI 304.

- External scotch-brite satin finish;
- 60mm insulation thickness for the casing and 50mm for the doors with high density foam (40 kg/mc);
- external back plate in stainless steel AISI 304 scotch-brite;
- feet in stainless steel adjustable in height H 140/230mm;
- cell with rounded corners for a more effective internal cleaning;
- self-closing doors with safety stop at 95°;
- easily removable door and drawers magnetic gaskets;
- extractable monobloc refrigerating unit for easier service/maintenance;
- ducted ventilation system on the back for a perfect and homogeneous internal temperature;
- hot gas defrost and automatic evaporation of condensation water;
- ergonomic handles;
- standard supplied with stainless steel condenser filter;
- available with optional stainless steel external bottom;
- standard power supply 230V/50Hz;
- ecological cooling gas R290;
- upper and lower door hinges fixed frontally to the frame (replaceable with no need to remove the worktop);
- reversible doors.

EN



FR

Les nouvelles tables réfrigérées **EVOLVE** sont construites avec une structure monocoque en acier inox AISI 304.

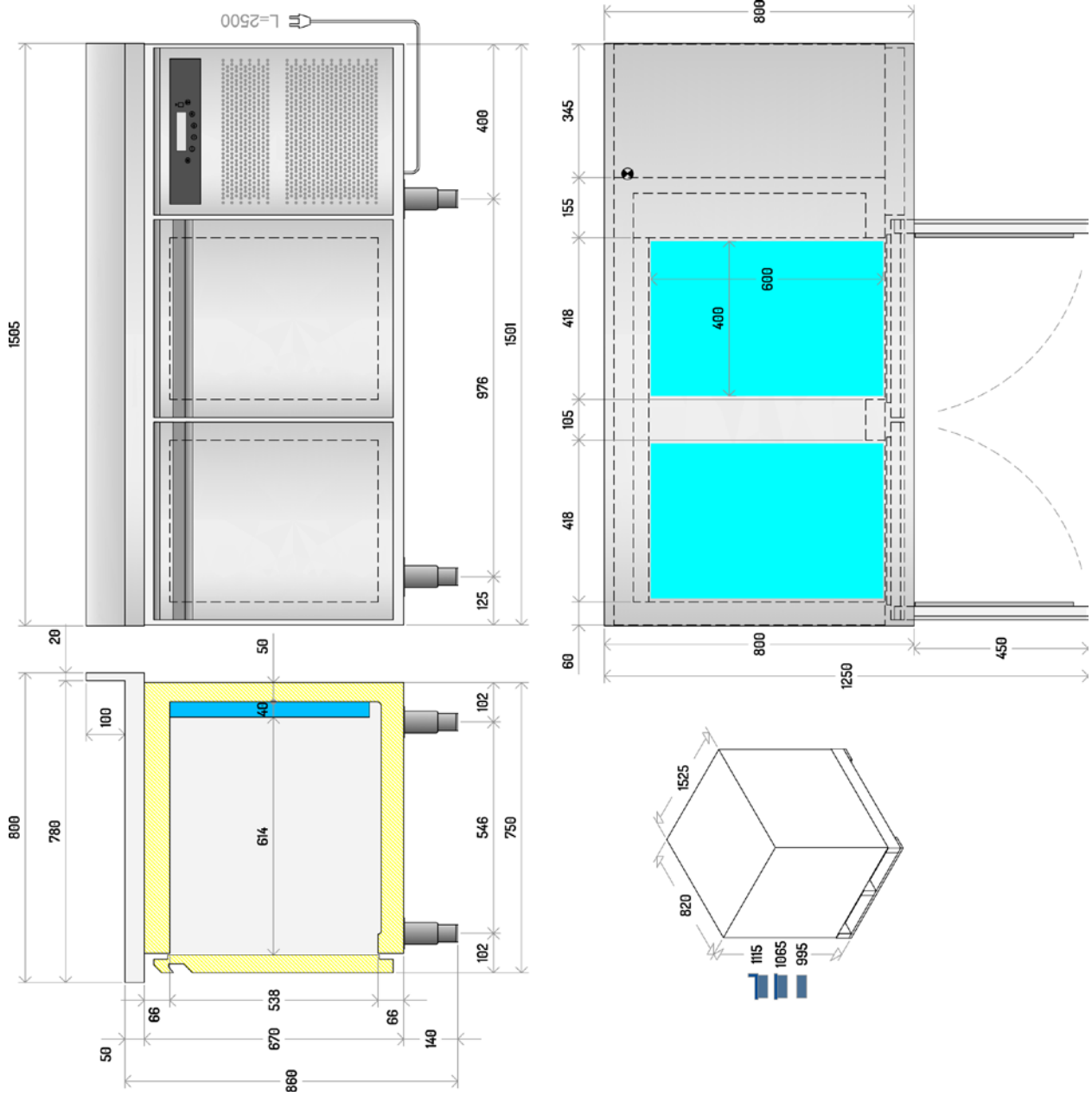
- Finition extérieure en scotchbrite Satiné;
- épaisseur d'isolation de 60 mm pour le corps et 50 mm pour les portes avec mousse haute densité (40 kg/mc);
- dos extérieur en acier inox AISI 304 scotch-brite;
- pieds en acier inox réglable en hauteur H 140/230 mm;
- chambre froide avec coins arrondis pour un meilleur nettoyage intérieur;
- portes à fermeture automatique avec arrêt à 95°;
- joints magnétiques sur portes et tiroirs facilement amovibles;
- groupe frigorifique monobloc amovible pour faciliter l'entretien et la maintenance;
- système de ventilation canalisé à l'arrière pour une température interne parfaite et homogène;
- dégivrage par gaz chaud et évaporation automatique de l'eau de condensation;
- poignée ergonomique;
- de série avec filtre à condensateur en acier inox;
- sur demande, fond extérieur en acier inox
- alimentation standard 230V/50Hz;
- gaz réfrigérant écologique R290
- Charnières de porte supérieure et inférieure fixées à l'avant du corps (amovibles sans avoir à enlever le plan de travail);
- portes réversibles.

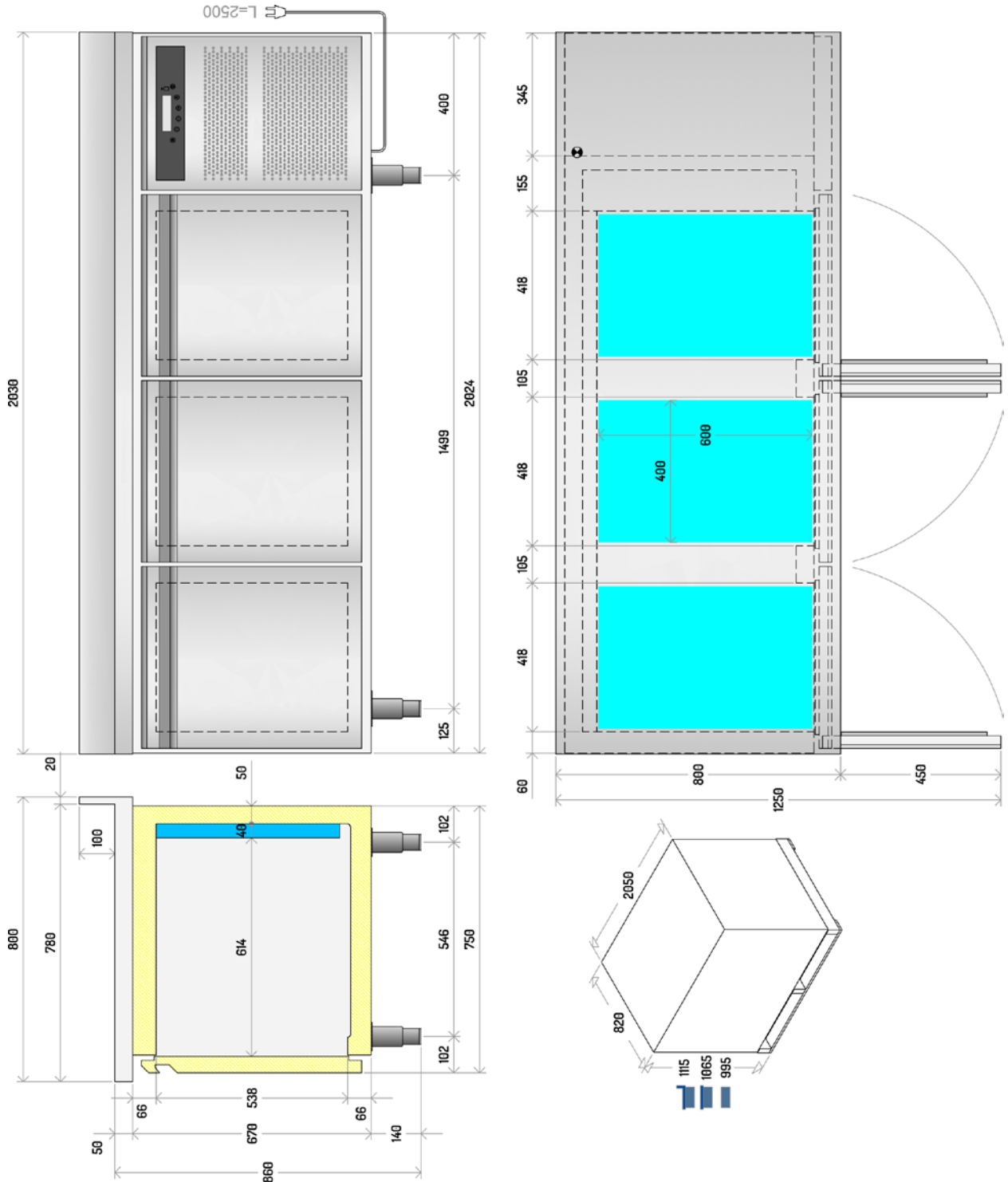
Die neuen **EVOLVE** -Kühltsche sind mit einer Monocoque-Struktur aus Edelstahl AISI 304 gebaut

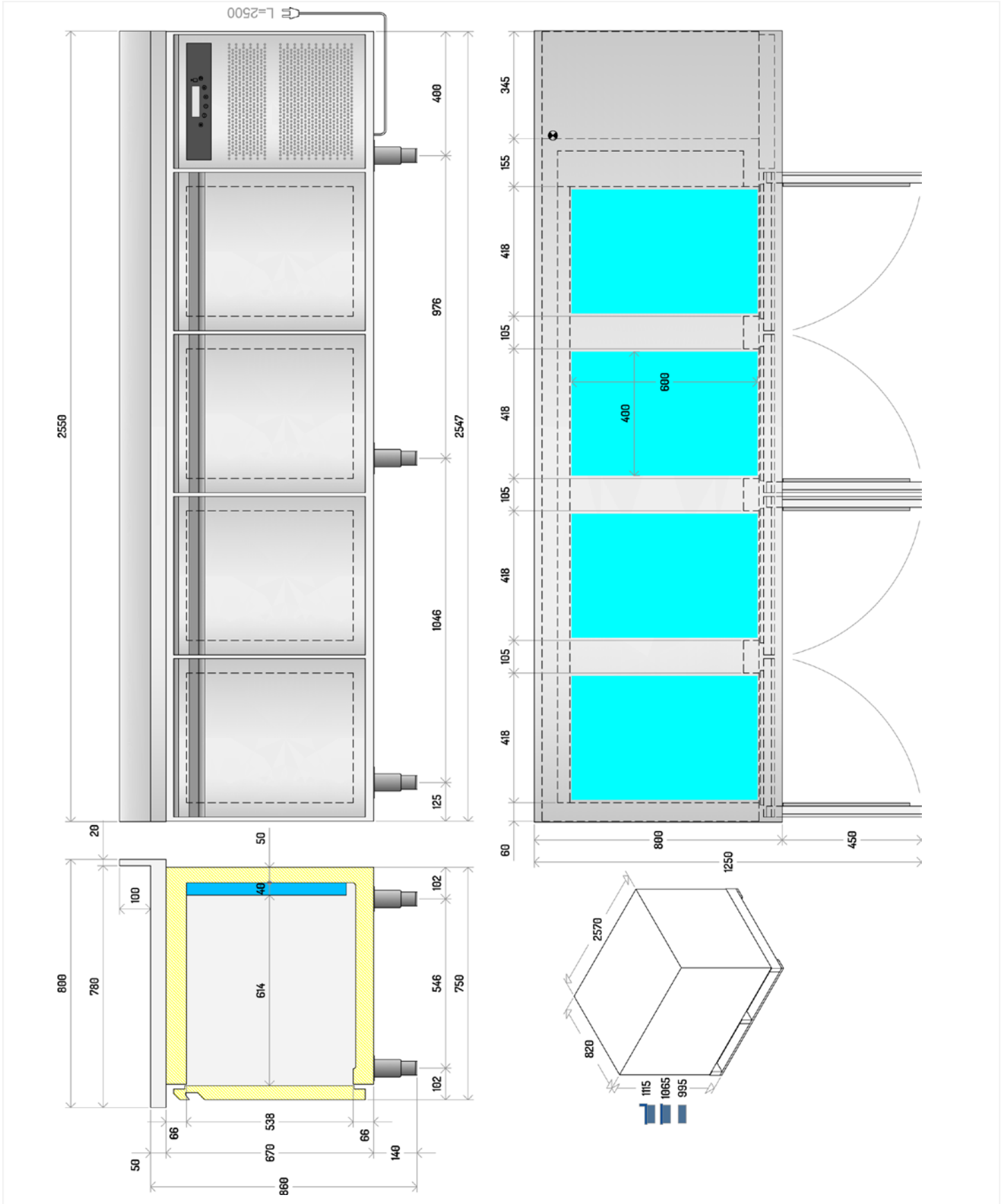
- äußere satinierte Scotch-Brite Oberfläche;
- Isolierstärke von 60 mm für das Gehäuse und 50 mm für die Türen mit Schaumstoff hoher Dichte (40 kg/mc);
- äußere Rückseite aus Edelstahl AISI 304 Scotch-Brite;
- Füße aus Edelstahl höhenverstellbar H 140/230 mm;
- Zelle mit abgerundeten Ecken für eine bessere Innenreinigung;
- selbstschließende Türen mit 95°-Stopp;
- leicht abnehmbare Magnetdichtungen auf Türen und Schubladen;
- herausnehmbare Monoblock-Kühleinheit für einfachere Wartung;
- kanalisiertes Belüftungssystem auf der Rückseite für eine perfekte und homogene Innentemperatur;
- Heißgasabtauung und automatisches Verdampfen von Kondenswasser;
- ergonomische Handgriffe;
- serienmäßig ausgestattet mit Kondensatfilter aus Edelstahl;
- auf Anfrage mit Außenboden aus Edelstahl;
- Standard-Stromversorgung 230V/50Hz.
- Ökologisches Kältemittel R290.
- Obere und untere Türbänder frontseitig am Körper befestigt (austauschbar, ohne die Arbeitsplatte abnehmen zu müssen);
- umkehrbare Türen.

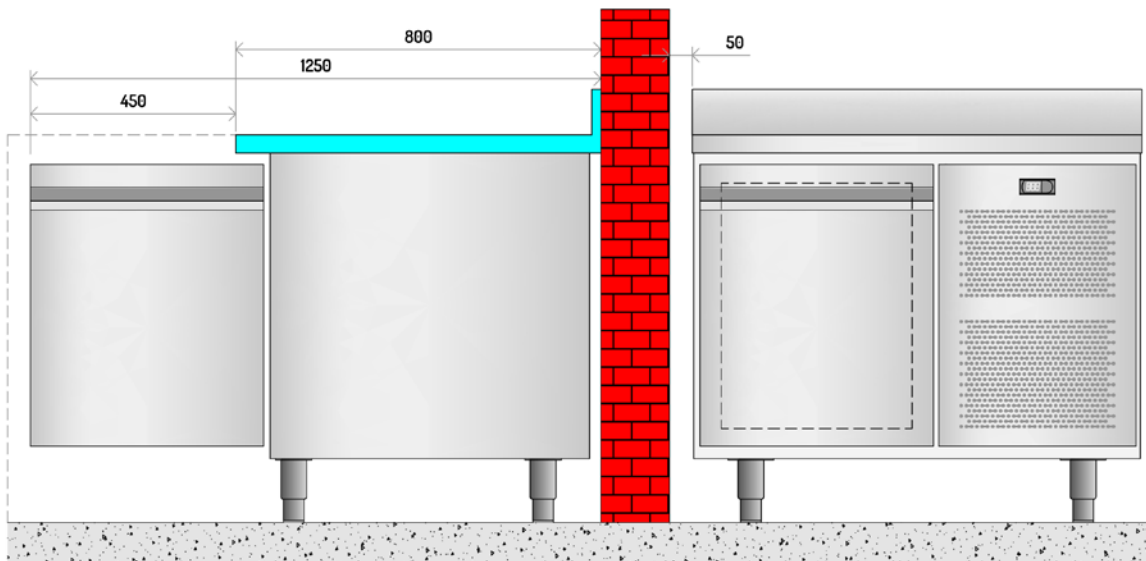
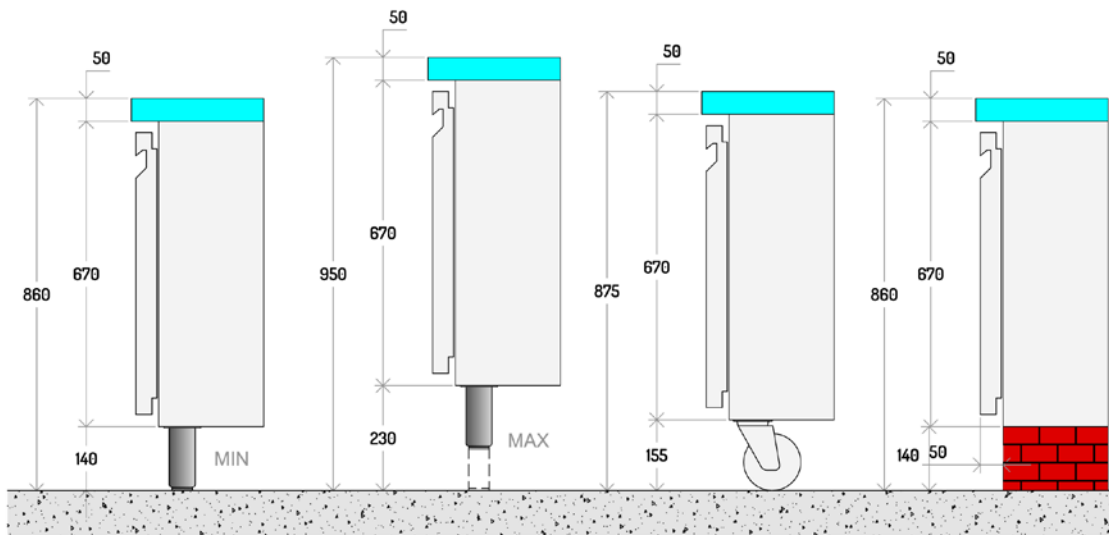
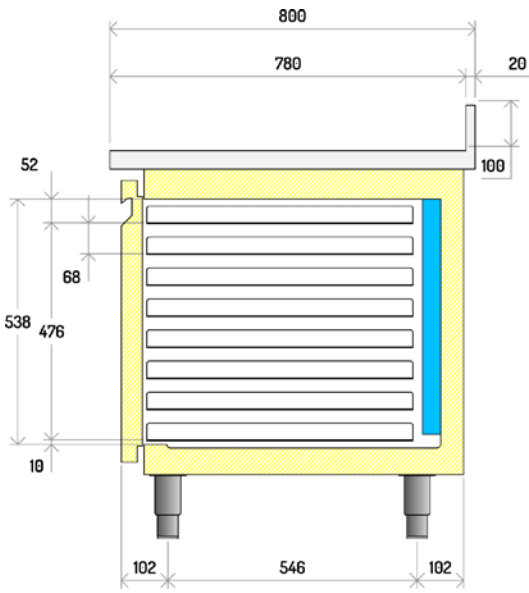
DE











Modello-Model-Model-Gerätetyp		TEMP2V2560 TEMP2V2570 TEMP2V2580	TEMP3V2560 TEMP3V2570 TEMP3V2580	TEMP4V2560 TEMP4V2570 TEMP4V2580
<b>EVOLVE PRAL 50 Hz</b>				
<b>Descrizione</b> - Description - Description - Beschreibung		<b>2 Doors</b>	<b>3 Doors</b>	<b>4 Doors</b>
<b>Range</b>		+4°C...+18°C	+4°C...+18°C	+4°C...+18°C
<b>Funzionamento</b> - Operating Mode - Mode de fonctionnemen - Betriebsmodus S = Statico-Static-Statique-Stille Kühlung V = Ventilato-Ventilated-Ventile-Umluftkühlung		V	V	V
<b>Capacità lorda</b> - Gross Capacity - Capacité brute - Bruttovolumen	l	293	457	620
<b>Materiale Esterno</b> - External Material - Matériau Extérieur - Verstoff Außen		<b>3 0 4</b>	<b>3 0 4</b>	<b>3 0 4</b>
<b>Dimensioni Esterne</b> - External Dimension - Dimensions externes - ußenabmessungen				
Lunghezza - Width - Largeur - Breite	mm	1501	2024	2547
Profondità / con porte aperte - Depth / with open doors Profondeur avec portes ouverte - Tiefe/mit geöffneter Tü	mm	750/1250	750/1250	750/1250
Altezza - Height - Hauteur - Höhe	mm	810	810	810
<b>Materiale Interno</b> - Internal Material - Matériau Intérieur - Verstoff Innen		<b>3 0 4</b>	<b>3 0 4</b>	<b>3 0 4</b>
<b>Dimensioni interne</b> - Internal Dimension - Dimensions internes - Innenabmessungen				
Lunghezza - Width - Largeur - Breite	mm	905	1410	1915
Profondità - Depth - Profondeur - Tiefe	mm	600	600	600
Altezza - Height - Hauteur - Höhe	mm	540	540	540
<b>Porte</b> - Doors - Portes - Türen		2	3	4
<b>Dotazione Standard</b> - Standard Equipment - Equipement standard - Standardausstattung		4 coppie guide per porta - 4 pairs of slides per door 4 couples des glissières chaque porte - 4 Paar Führungen pro Tür		
		2	3	4
<b>Serratura</b> - Lock - Serrure - Schloss		<input type="checkbox"/>	<input type="checkbox"/>	<input type="checkbox"/>
<b>Sbrinamento</b> - Defrost - Dégivrages - Abtauen		Gas caldo - Hot gas - Gaz chaude - Heissem Gas		
Type		Gas caldo - Hot gas - Gaz chaude - Heissem Gas		
N° Defrost in 24 hrs.		3	3	3
Evaporazione acqua sbrinamento - Evaporation of defrost water Evaporation eau de dégivrage - Tauwasserverdunstung		Gas caldo - Hot gas - Gaz chaude - Heissem Gas		
<b>Compressor</b>				
Model		EMC3119U		
Potenza - Power - Puissance - Leistung	HP	1/4		
T° Evaporation	°C	-10		
Potenza frigorifera - Refrigerant Power - Puissance frigorifique - Kälteleistung	watt	425		
<b>Refrigerante</b> - Refrigerant type - Réfrigérant type - Kältemitteltyp	GWP	R290 / 3		
<b>Quantità di refrigerante</b> - Refrigerant quantity - Quantité de réfrigérant - Kältemittelmenge	gr	80		
<b>Potenza assorbita</b> - Total Power - Puissance - Leistung	watt	250W - 1A		
<b>Tensione alimentazione</b> - Supply Voltage - Tension d'alimentation - Anschlussspannung	V	230V~ 50Hz		
<b>Noise Level</b>	dbA	51		
<b>Peso Netto</b> - Net weight - Poids net - Netto Gewicht	kg	155	180	205
<b>Efficienza Energetica</b> - Energy Efficiency - Classe Énergie - Energieeffizienzklasse		A	A	A
<b>Energia</b> - Energy - Énergie - Energie	kWh / annum	598	690	788
<b>Volume Netto</b> - Net Volume - Volume Net - Nettoinhalt	l	275	424	574
<b>Classe Climatica</b> - Climate Class - Classe Climatique - Klima Klasse		<b>5 +40°C 40%</b>	<b>5 +40°C 40%</b>	<b>5 +40°C 40%</b>

● = Dotazione di serie - Standard equipment - Dotation standard - Serien Ausstattung  = Optional