

IT

I nuovi tavoli refrigerati NEOS sono costruiti con una struttura a monoscocca in acciaio inox AISI 304.

- Finitura esterna satinata scotch-brite;
- spessore di isolamento di 60mm per la scocca e 50mm per le porte con schiumatura ad alta densità (40 kg/mc);
- schiena esterna in lamiera zincata, optional in acciaio inox AISI 304 scotch-brite;
- piedini in acciaio inox regolabili in altezza H 140/230mm;
- cella con angoli arrotondati per una migliore pulizia interna;
- porte auto-chiudenti con fermo a 95°;
- guarnizioni magnetiche porta e cassetti facilmente sostituibili;
- unità refrigerante a monoblocco;
- sistema di ventilazione canalizzata sulla schiena per una perfetta ed omogenea temperatura interna;
- sbrinamento a gas caldo ed evaporazione automatica dell'acqua di condensa;
- maniglie ergonomiche;
- opzionale il vano tecnico a sinistra per entrambe le versioni;
- alimentazione standard 230V/50Hz;
- gas refrigerante ecologico R290;
- cerniere porte superiori ed inferiori fissate frontalmente sulla scocca (intercambiabili senza dover togliere il piano di lavoro);
- porte reversibili.

The new NEOS refrigerated counters are built with a monocoque structure in stainless steel AISI 304.

- External scotch-brite satin finish;
- 60mm insulation thickness for the casing and 50mm for the doors with high density foam (40 kg/mc);
- external back plate in galvanized steel, as option in stainless steel AISI 304 scotch-brite;
- feet in stainless steel adjustable in height H 140/230mm;
- cell with rounded corners for a more effective internal cleaning;
- self-closing doors with safety stop at 95°;
- easily removable door and drawers magnetic gaskets;
- monobloc refrigerating unit;
- ducted ventilation system on the back for a perfect and homogeneous internal temperature;
- hot gas defrost and automatic evaporation of condensation water;
- ergonomic handles;
- both versions available on request with the technical compartment on the left;
- standard power supply 230V/50Hz;
- ecological cooling gas R290;
- upper and lower door hinges fixed frontally to the frame (replaceable with no need to remove the worktop);
- reversible doors.

EN



FR

Les nouvelles tables réfrigérées NEOS sont construites avec une structure monocoque en acier inox AISI 304.

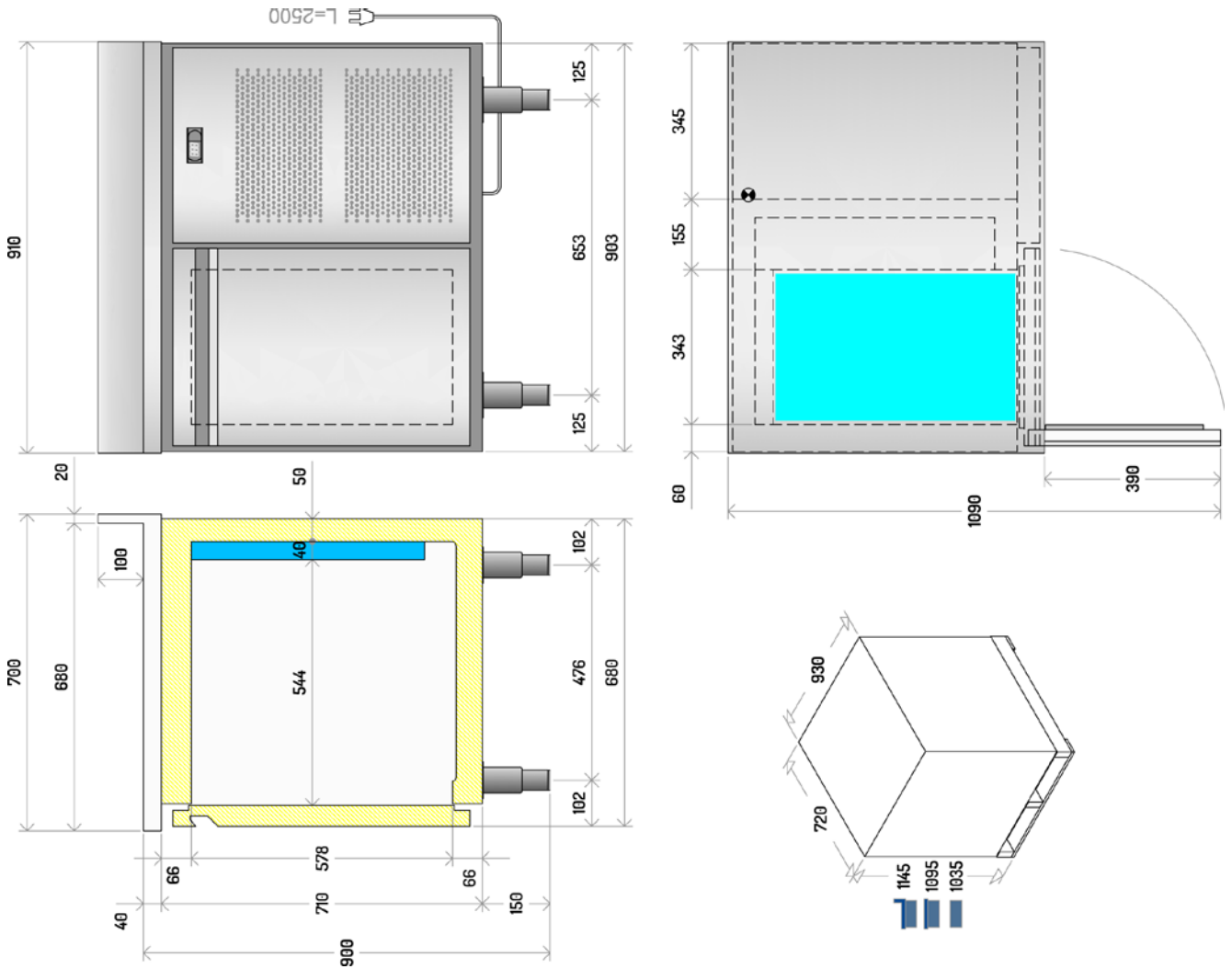
- Finition extérieure en scotchbrite Satiné;
- épaisseur d'isolation de 60 mm pour le corps et 50 mm pour les portes avec mousse haute densité (40 kg/mc);
- dos extérieur en tôle galvanisée, en option en acier inox AISI 304 scotch-brite;
- pieds en acier inox réglable en hauteur H 140/230 mm;
- chambre froide avec coins arrondis pour un meilleur nettoyage intérieur;
- portes à fermeture automatique avec arrêt à 95°;
- joints magnétiques sur portes et tiroirs facilement amovibles;
- groupe frigorifique monobloc;
- système de ventilation canalisé à l'arrière pour une température interne parfaite et homogène;
- dégivrage par gaz chaud et évaporation automatique de l'eau de condensation;
- poignée ergonomique;
- compartiment technique gauche en option sur les deux modèles;
- alimentation standard 230V/50Hz;
- gaz réfrigérant écologique R290
- Charnières de porte supérieure et inférieure fixées à l'avant du corps (amovibles sans avoir à enlever le plan de travail);
- portes réversibles.

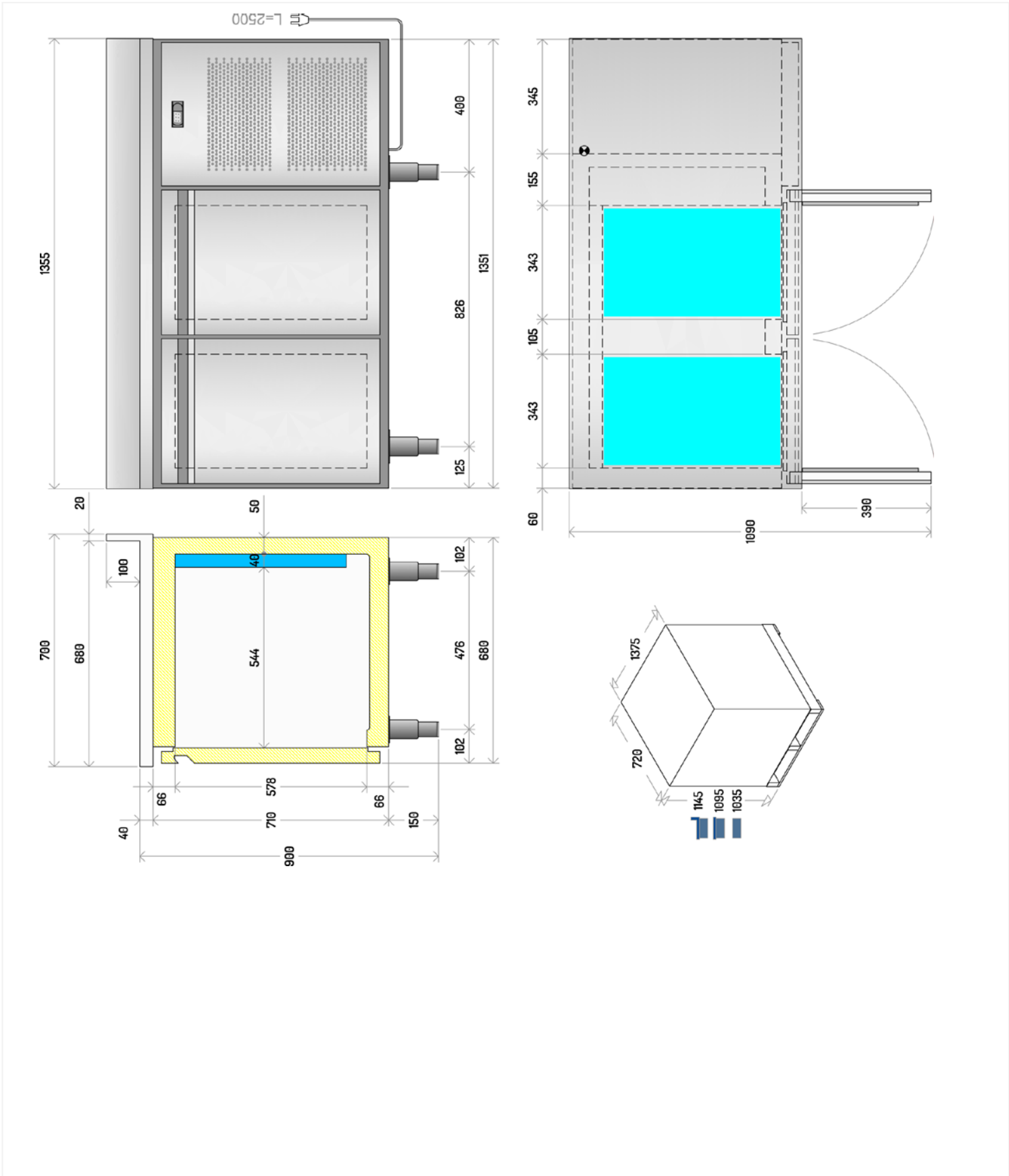
Die neuen NEOS-Kühltsche sind mit einer Monocoque-Struktur aus Edelstahl AISI 304 gebaut

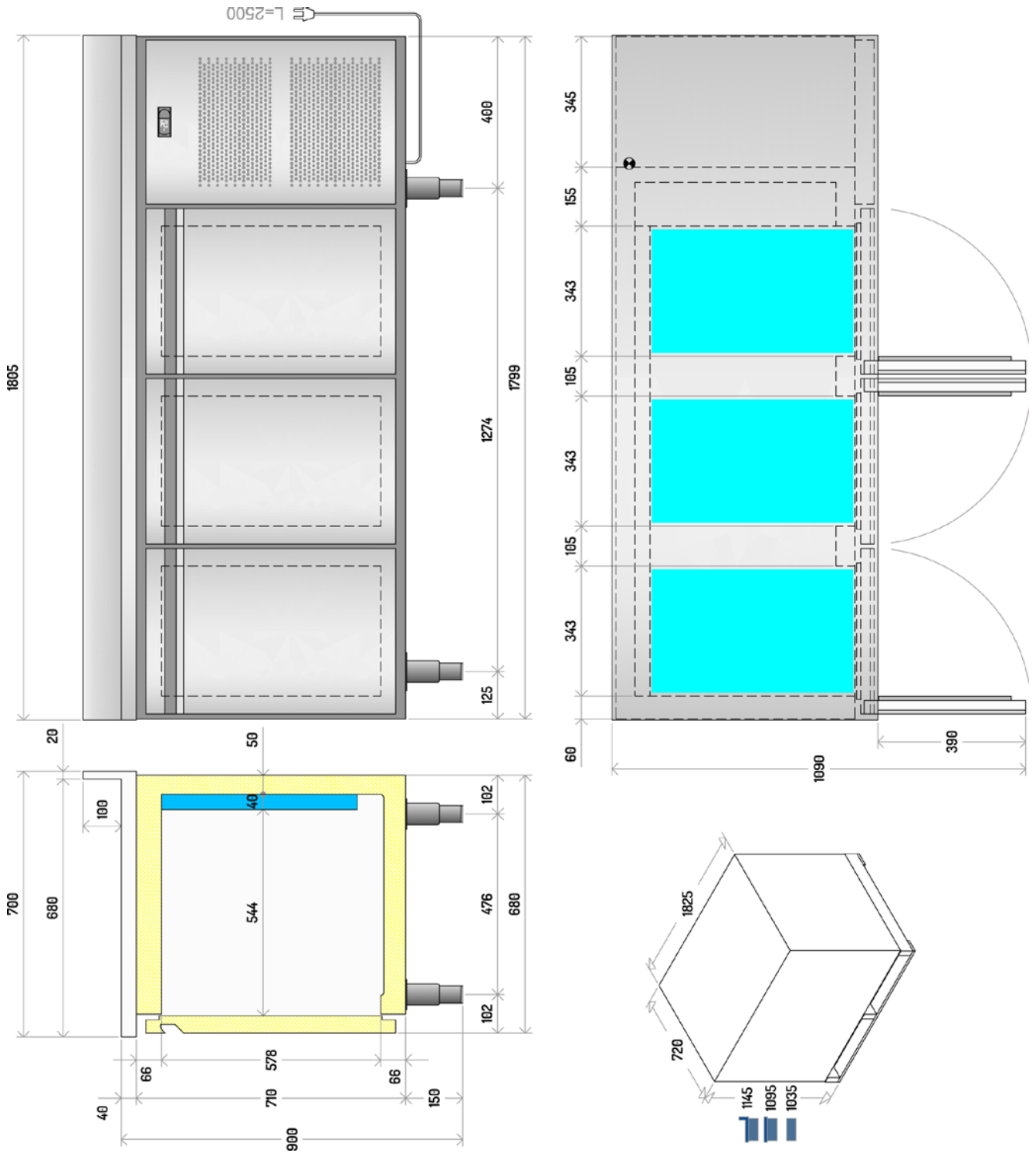
- äußere satinierte Scotch-Brite Oberfläche;
- Isolierstärke von 60 mm für das Gehäuse und 50 mm für die Türen mit Schaumstoff hoher Dichte (40 kg/mc);
- äußere Rückseite aus verzinktem Blech, wahlweise aus Edelstahl AISI 304 Scotch-Brite;
- Füße aus Edelstahl höhenverstellbar H 140/230 mm;
- Zelle mit abgerundeten Ecken für eine bessere Innenreinigung;
- selbstschließende Türen mit 95°-Stopp;
- leicht abnehmbare Magnetdichtungen auf Türen und Schubladen;
- monoblock-Kühleinheit;
- kanalisiertes Belüftungssystem auf der Rückseite für eine perfekte und homogene Innentemperatur;
- Heißgasabtauung und automatisches Verdampfen von Kondenswasser;
- ergonomische Handgriffe;
- wahlweise mit technischem Fach links für beide Versionen;
- Standard-Stromversorgung 230V/50Hz.
- Ökologisches Kältemittel R290.
- Obere und untere Türbänder frontseitig am Körper befestigt (austauschbar, ohne die Arbeitsplatte abnehmen zu müssen);
- umkehrbare Türen.

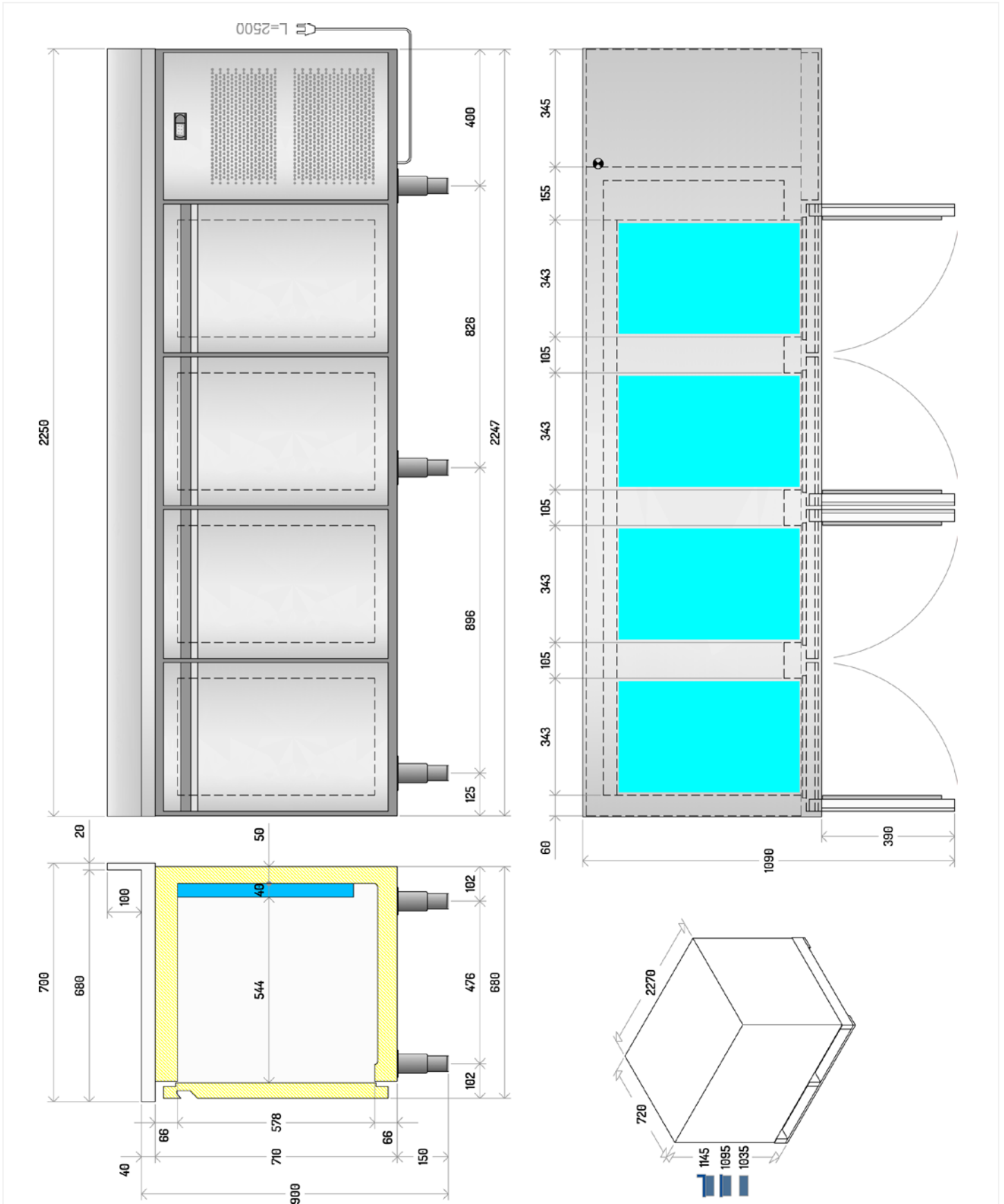
DE

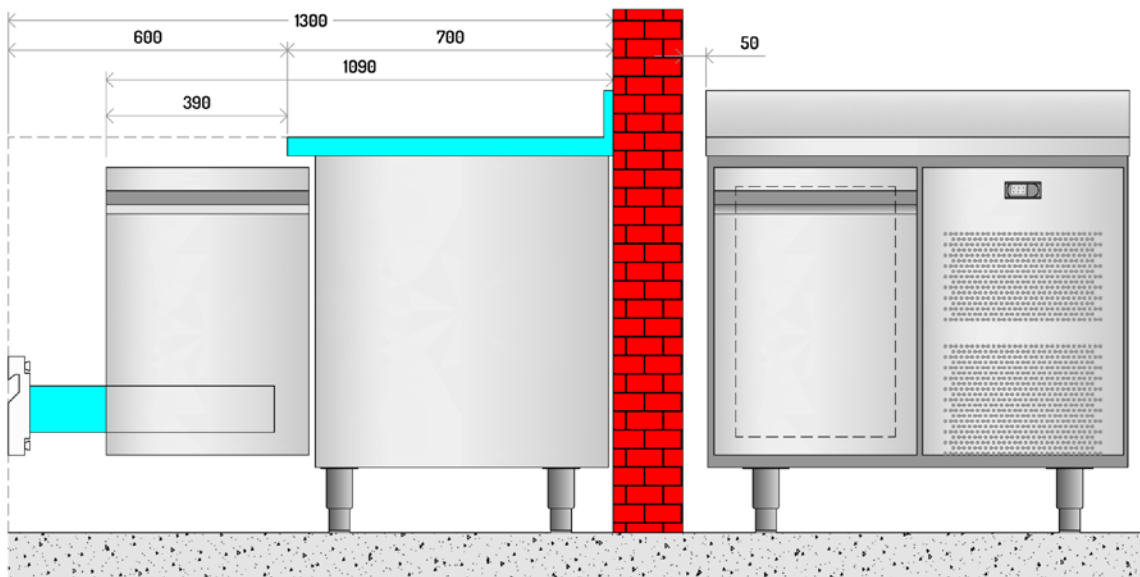
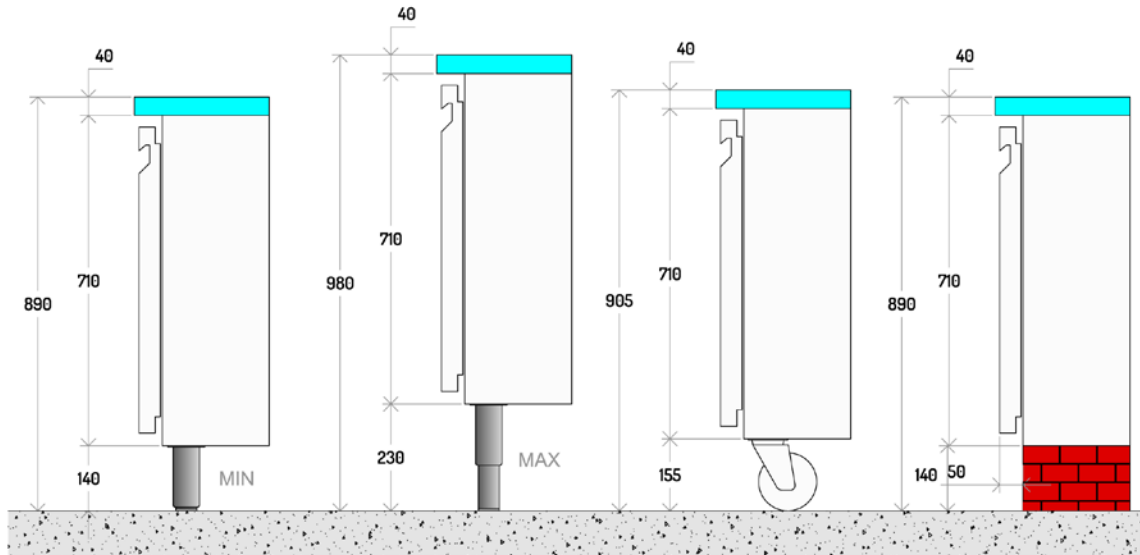
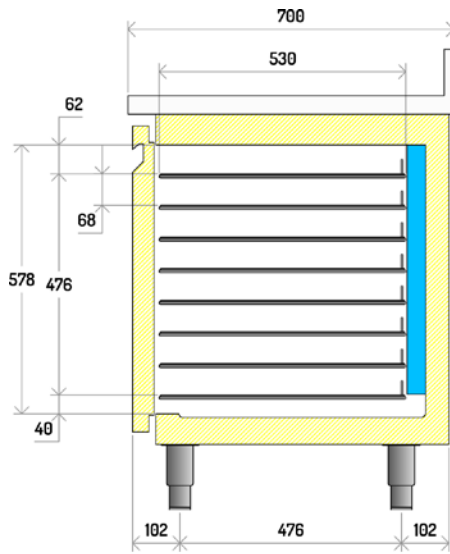




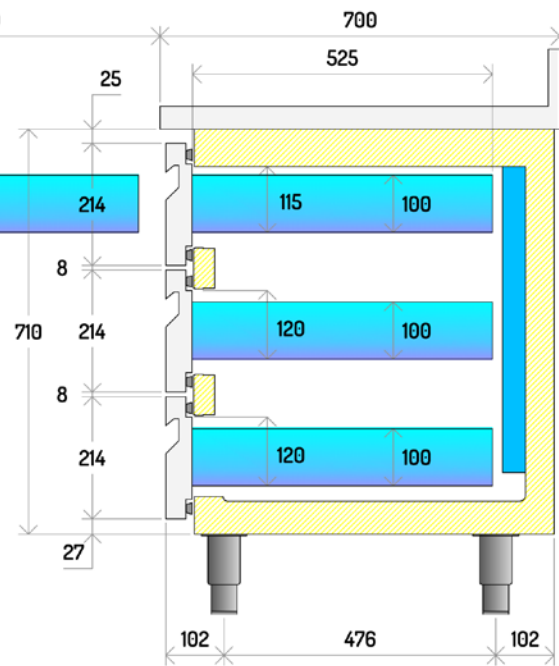
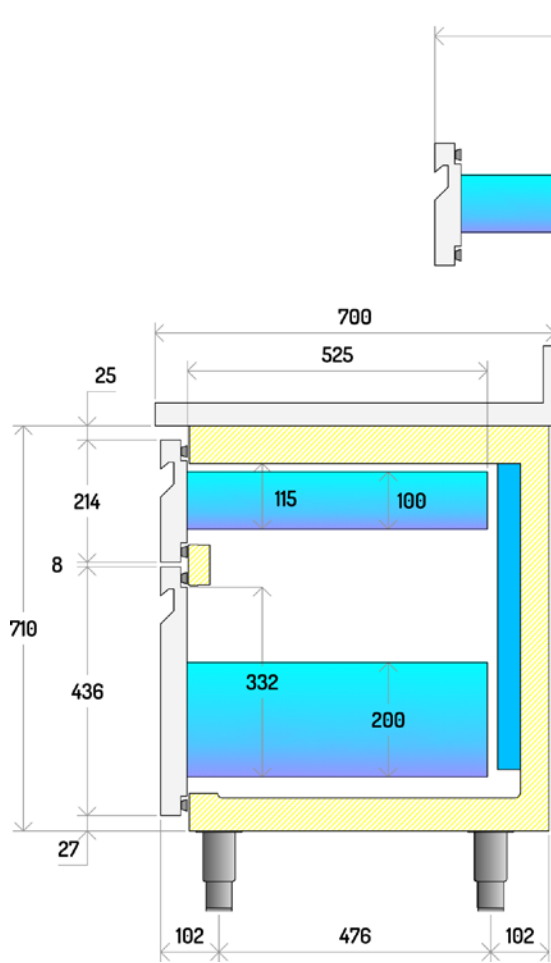
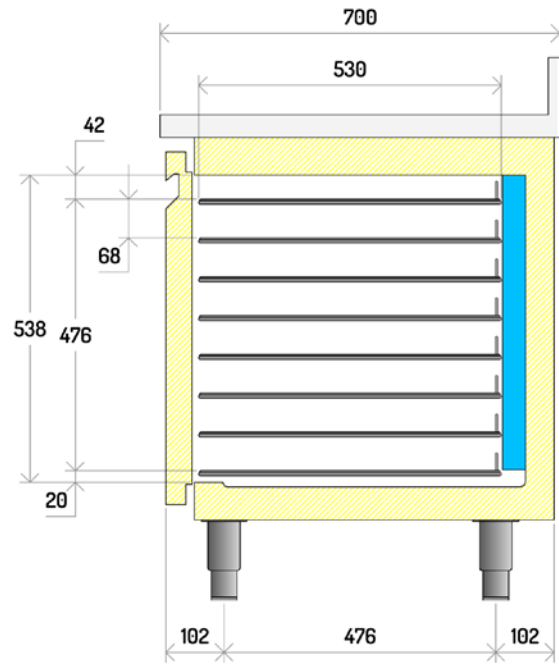
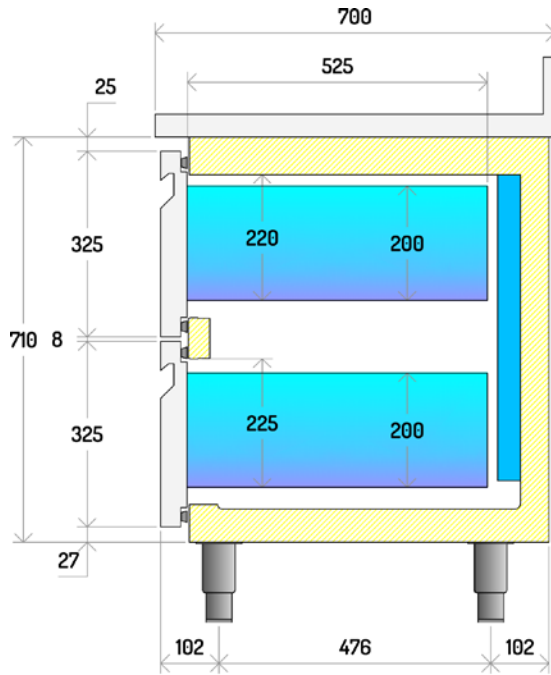














	Modello - Model - Model - Gerätetyp				
		T7MG 1V 2500	T7MG 2V 2500	T7MG 3V 2500	T7MG 4V 2500
		T7MG 1V 2510	T7MG 2V 2510	T7MG 3V 2510	T7MG 4V 2510
		T7MG 1V 2520	T7MG 2V 2520	T7MG 3V 2520	T7MG 4V 2520

NEOS GN 50 Hz



Descrizione - Description - Description - Beschreibung		1 Door	2 Doors	3 Doors	4 Doors
Range		-2°C...+8°C	-2°C...+8°C	-2°C...+8°C	-2°C...+8°C
SX Version		<input type="checkbox"/>	<input type="checkbox"/>	<input type="checkbox"/>	<input type="checkbox"/>
<b>Funzionamento</b> - Operating Mode - Mode de fonctionnemen - Betriebsmodus S = Statico-Static-Statique-Stille Kühlung V = Ventilato-Ventilated-Ventile-Umluftkühlung		V	V	V	V
<b>Capacità lorda</b> - Gross Capacity - Capacité brute - Bruttovolumen	l	105	243	381	519
<b>Materiale Esterno</b> - External Material - Matériau Extérieur - Werkstoff Außen		3 0 4	3 0 4	3 0 4	3 0 4
<b>Dimensioni Esterne</b> - External Dimension - Dimensions externes - außenabmessungen					
Lunghezza - Width - Largeur - Breite	mm	903	1351	1799	2247
Profondità / con porte aperte - Depth / with open doors Profondeur avec portes ouverte - Tiefe/mit geöffneter Tür	mm	680/1090	680/1090	680/1090	680/1090
Altezza - Height - Hauteur - Höhe	mm	850	850	850	850
<b>Materiale Interno</b> - Internal Material - Matériau Intérieur - Werkstoff Innen		3 0 4	3 0 4	3 0 4	3 0 4
<b>Dimensioni interne</b> - Internal Dimension - Dimensions internes - Innenabmessungen					
Lunghezza - Width - Largeur - Breite	mm	343	791	1239	1687
Profondità - Depth - Profondeur - Tiefe	mm	530	530	530	530
Altezza - Height - Hauteur - Höhe	mm	580	580	580	580
<b>Porte</b> - Doors - Portes - Türen		1	2	3	4
<b>Dotazione Standard</b> - Standard Equipment - Equipement standard - Standardausstattung		Griglia plastificata - Plastic-Coated Grid Grille Plastifiée - Kunststoff-Beschichtetes Gitter GN 1/1			
		1	2	3	4
<b>Serratura</b> - Lock - Serrure - Schloss		<input type="checkbox"/>	<input type="checkbox"/>	<input type="checkbox"/>	<input type="checkbox"/>
<b>Sbrinamento</b> - Defrost - Dégivrages - Abtauen					
Type		Gas caldo - Hot gas - Gaz chaude - Heissem Gas			
N° Defrost in 24 hrs.		3			
Evaporazione acqua sbrinamento - Evaporation of defrost water Evaporation eau de dégivrage - Tauwasserverdunstung		Gas caldo - Hot gas - Gaz chaude - Heissem Gas			
<b>Compressor</b>					
Model		EMC3119U			
Potenza - Power - Puissance - Leistung	HP	1/4			
T° Evaporation	°C	-10			
Potenza frigorifera - Refrigerant Power - Puissance frigorifique - Kälteleistung	watt	425			
<b>Refrigerante</b> - Refrigerant type - Réfrigérant type - Kältemitteltyp	GWP	R290 / 3			
<b>Quantità di refrigerante</b> - Refrigerant quantity - Quantité de réfrigérant - Kältemittelmenge	gr	80			
<b>Potenza assorbita</b> - Total Power - Puissance - Leistung	watt	250W - 1A			
<b>Tensione alimentazione</b> - Supply Voltage - Tension d'alimentation - Anschlussspannung	V	230V~ 50Hz			
<b>Noise Level</b>	dbA	51			
<b>Peso Netto</b> - Net weight - Poids net - Netto Gewicht	kg	124	149	174	199
<b>Efficienza Energetica</b> - Energy Efficiency - Classe Énergie - Energieeffizienzklasse		A	A	A	A
<b>Energia</b> - Energy - Énergie - Energie	kWh / annum	507	570	641	709
<b>Volume Netto</b> - Net Volume - Volume Net - Nettoinhalt	l	96	218	339	461
<b>Classe Climatica</b> - Climate Class - Classe Climatique - Klima Klasse		5 +40°C 40%	5 +40°C 40%	5 +40°C 40%	5 +40°C 40%

●= Dotazione di serie - Standard equipment - Dotation standard - Serien Ausstattung =Optional

	Modello - Model Model - Gerätetyp		T7MG 1V 2530	T7MG 2V 2530	T7MG 3V 2530	T7MG 4V 2530
			T7MG 1V 2540	T7MG 2V 2540	T7MG 3V 2540	T7MG 4V 2540
			T7MG 1V 2550	T7MG 2V 2550	T7MG 3V 2550	T7MG 4V 2550

NEOS GN 50 Hz



Descrizione - Description - Description - Beschreibung		2 Doors	2 Doors	3 Doors	4 Doors
Range		-20°C...-10°C	-20°C...-10°C	-20°C...-10°C	-20°C...-10°C
SX Version		<input type="checkbox"/>	<input type="checkbox"/>	<input type="checkbox"/>	<input type="checkbox"/>
<b>Funzionamento</b> - Operating Mode - Mode de fonctionnemen - Betriebsmodus S = Statico-Static-Statique-Stille Kühlung V = Ventilato-Ventilated-Ventile-Umluftkühlung		V	V	V	V
<b>Capacità lorda</b> - Gross Capacity - Capacité brute - Bruttovolumen	l	105	243	381	519
<b>Materiale Esterno</b> - External Material - Matériau Extérieur - Werkstoff Außen		3 0 4	3 0 4	3 0 4	3 0 4
<b>Dimensioni Esterne</b> - External Dimension - Dimensions externes - ußenabmessungen					
Lunghezza - Width - Largeur - Breite	mm	903	1351	1799	2247
Profondità / con porte aperte - Depth / with open doors Profondeur avec portes ouverte - Tiefe/mit geöffneter Tür	mm	680/1090	680/1090	680/1090	680/1090
Altezza - Height - Hauteur - Höhe	mm	850	850	850	850
<b>Materiale Interno</b> - Internal Material - Matériau Intérieur - Werkstoff Innen		3 0 4	3 0 4	3 0 4	3 0 4
<b>Dimensioni interne</b> - Internal Dimension - Dimensions internes - Innenabmessungen					
Lunghezza - Width - Largeur - Breite	mm	343	791	1239	1687
Profondità - Depth - Profondeur - Tiefe	mm	530	530	530	530
Altezza - Height - Hauteur - Höhe	mm	580	580	580	580
<b>Porte</b> - Doors - Portes - Türen		1	2	3	4
<b>Dotazione Standard</b> - Standard Equipment - Equipement standard - Standardausstattung		Griglia plastificata - Plastic-Coated Grid Grille Plastifiée - Kunststoff-Beschichtetes Gitter GN 1/1			
		1	2	3	4
<b>Serratura</b> - Lock - Serrure - Schloss		<input type="checkbox"/>	<input type="checkbox"/>	<input type="checkbox"/>	<input type="checkbox"/>
<b>Sbrinamento</b> - Defrost - Dégivrage - Abtauen		Gas caldo - Hot gas - Gaz chaude - Heissem Gas			
Type		4			
Evaporazione acqua sbrinamento - Evaporation of defrost water Evaporation eau de dégivrage - Tauwasserverdunstung		Gas caldo - Hot gas - Gaz chaude - Heissem Gas			
<b>Compressor</b>					
Model		NEU6217U		NEU2168U	
Potenza - Power - Puissance - Leistung	HP	3/4		3/4	
T° Evaporation	°C	-30		-30	
Potenza frigorifera - Refrigerant Power - Puissance frigorifique - Kälteleistung	watt	520		600	
<b>Refrigerante</b> - Refrigerant type - Réfrigérant type - Kältemitteltyp	GWP	R290 / 3			
<b>Quantità di refrigerante</b> - Refrigerant quantity - Quantité de réfrigérant - Kältemittelmenge	gr	120		120	
<b>Potenza assorbita</b> - Total Power - Puissance - Leistung	watt	500W -2,5A (700W - 3,5A)		870W-4,1A (950W-4,6A)	
<b>Tensione alimentazione</b> - Supply Voltage - Tension d'alimentation - Anschlussspannung	V	230V~ 50Hz			
<b>Noise Level</b>	dbA	53		59	
<b>Peso Netto</b> - Net weight - Poids net - Netto Gewicht	kg	134	159	184	209
<b>Efficienza Energetica</b> - Energy Efficiency - Classe Énergie - Energieeffizienzklasse		E	D	D	D
<b>Energia</b> - Energy - Énergie - Energie	kWh / annum	2390	2497	3077	3621
<b>Volume Netto</b> - Net Volume - Volume Net - Nettoinhalt	l	96	218	339	461
<b>Classe Climatica</b> - Climate Class - Classe Climatique - Klima Klasse		5 +40°C 40%	5 +40°C 40%	5 +40°C 40%	5 +40°C 40%

●= Dotazione di serie - Standard equipment - Dotation standard - Serien Ausstattung =Optional