

IT

Struttura a monoscocca in acciaio inox AISI 304; finitura esterna satinata scotch-brite; spessore di isolamento pari a 90 mm per la scocca e 65mm per la porta, con schiumatura ad alta densità (40 kg/mc) senza HFC; piedini in acciaio inox regolabili h120/150mm; cella con angoli interni arrotondati per una perfetta pulizia ed igienicità; sbrinamento ed evaporazione dell'acqua di condensa a gas caldo; griglie GN 2/1 in rislán; fianchi interni stampati per 24 griglie GN 2/1 passo 55mm; flusso d'aria posteriore canalizzato; porte auto-chiudenti a 100°; unità refrigerante a monoblocco brevettata e tropicalizzata (in classe climatica 5); serratura di serie; alimentazione a 230V/50Hz monofase standard.

EN

Stainless steel AISI 304 monocoque structure; scotch-brite external satin finish; 90 mm high density HFC free polyurethane foam insulation (40kg/m³) for the body and 65mm thickness for the door; stainless steel adjustable feet h120/150; cell with rounded internal edges for a perfect cleaning and hygiene; hot gas defrosting and condensation water evaporation; GN rislán grids; pressed internal panels for 24 GN 2/1 grids; grid spacing 55 mm; rear ducted air flow; self-closing doors from 100°; patented and tropicalized monobloc refrigerating unit (climatic class 5); lock as standard; standard power supply 230V/50Hz monophase.

FR

Structure à caisse unique en acier inox AISI 304; finition extérieure satinée Scotch-brite; épaisseur d'isolation par injection de mousse polyuréthane à haute densité (40 kg/m³) sans HFC de 90mm pour la caisse et de 65 mm pour la porte; pieds réglables h120/150mm; chambre froide avec angles internes arrondis pour un nettoyage et une hygiène parfaits; dégivrage et évaporation de l'eau de condensation par gaz chaud; grilles GN 2/1 en Rislán; côtés internes moulés; flux d'air arrière canalisé; porte à fermeture automatique de 100°; unité frigorifique avec monobloc breveté et tropicalisé (classe climatique 5); serrure de série; alimentation standard 230V/50Hz une seule phase.

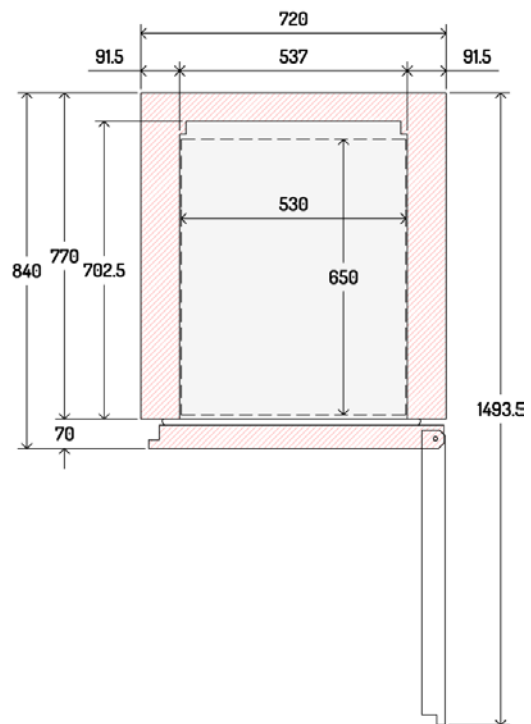
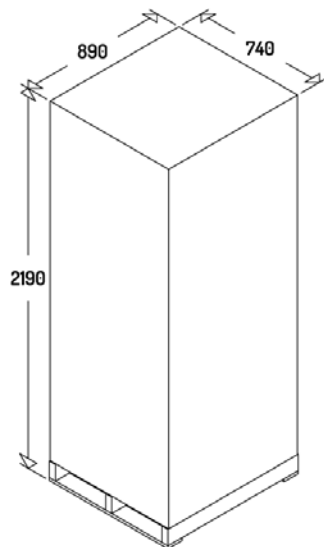
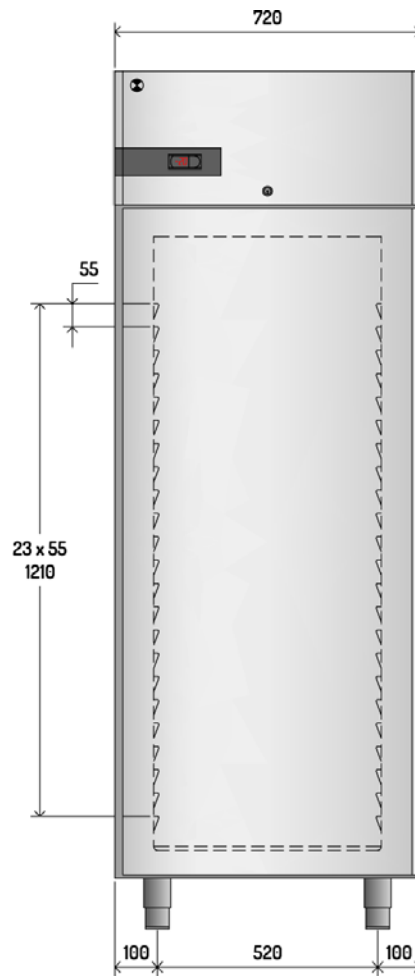
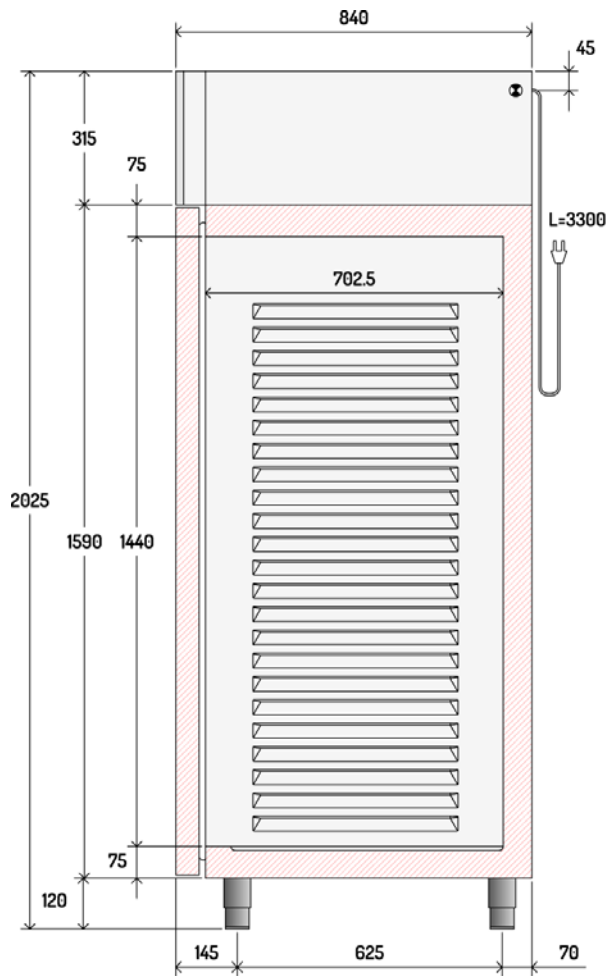
DE

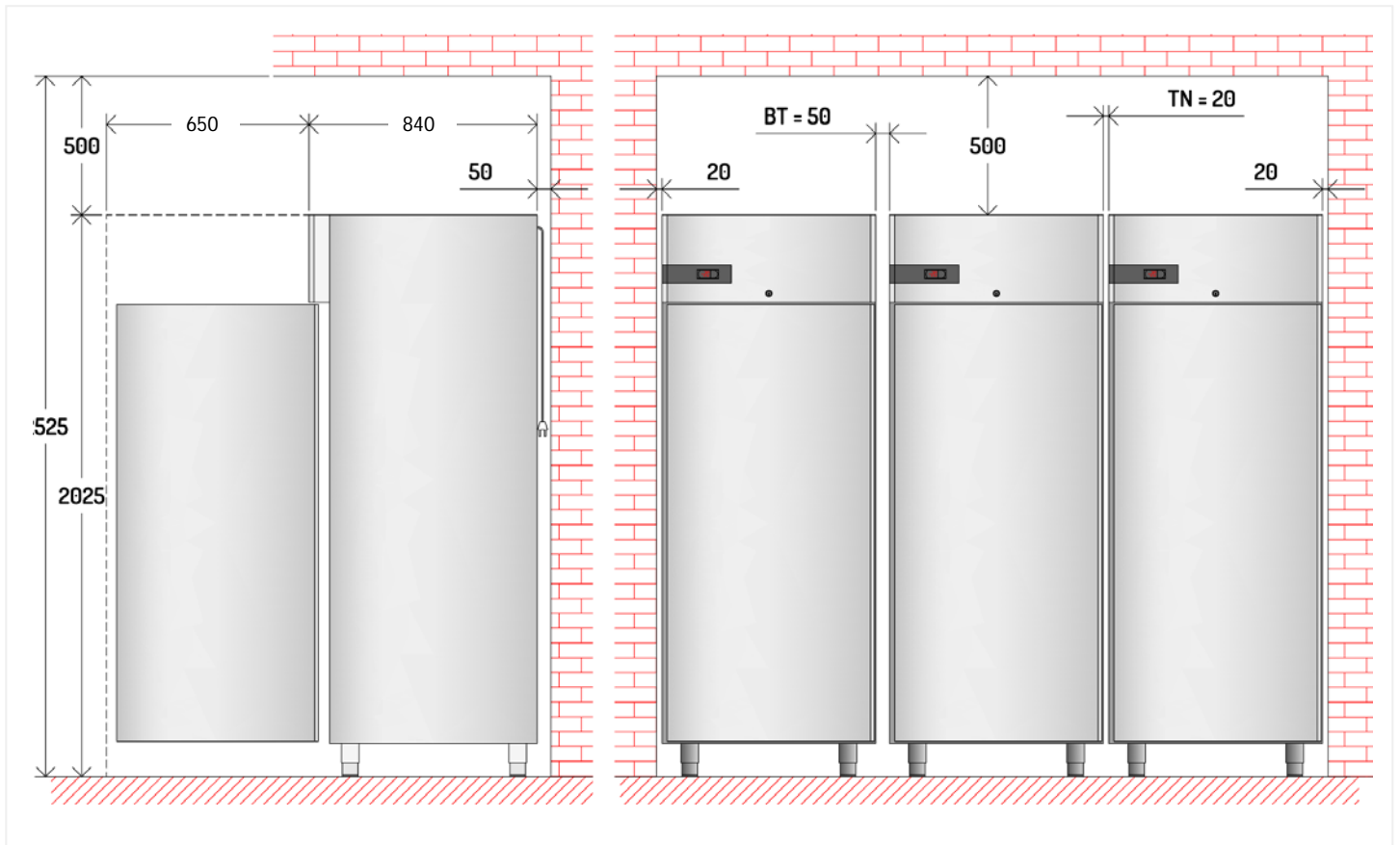
Monocoque-Ausführung aus Edelstahl AISI 304 mit satinierten Außenflächen (Schoch-Brite); 90 mm starke Rahmen-Isolierung und 65 mm starke Tür-Isolierung aus hochverdichtetem Polyethanschaum (40kg/m³) ohne HFC; Stellfüße aus Edelstahl H 120/150; Kühlzelle mit abgerundeten Innenecken für eine einfache Reinigung und optimale Hygiene; automatische Kondenswasserverdunstung und Abtauung durch heißen Gas; Rislán Gitter GN 2/1; vorgeformte Seitenpaneele für 24 GN 2/1 Gitter mit Abstand 55mm; hintere Leitungsluftstrom; selbstschließende Tür ab 100°; patentiertes und tropikalisiertes Monoblockkälteaggregat (Klimatische Klasse 5); serienmäßiges Schloss; Standard Spannung 230V/50Hz einphasig.

ES

Estructura monocasco de acero inoxidable AISI 304; acabado exterior satinado scotch-brite; espesor de aislamiento 90 mm para el casco y 65 mm para la puerta con espuma de poliuretano de alta densidad (40 kg/m³) sin HFC; piés ajustable de acero inoxidable h120/150mm; cámara con equinas interiores redondeadas para un perfecta limpieza y higiene; deshielo y evaporación del agua de condensación a gas caliente; rejillas GN 2/1 de rislán; lado interior imprimido para 24 rejillas GN 2/1 "paso" 55mm; flujo de aria posterior canalizado; puertas con autocerrado con bloqueo a 100°; unidad refrigeradora monocasco patentada y tropicalizada (en clase climática 5); cerradura de serie; alimentación de 230V/50Hz monofásica estándar.







		700 TN	700 BT	
	Ricambio Minimo Aria Minimun Replacement Air	mc/h	170	280
	Calore Emesso Heat Output	watt	210	520
	Versione Remota Remote Version			
	Linea di Aspirazione Suction Line	mm	8	10
	Linea Liquido Liquid Line	mm	6	6
	Potenza Sbrinamento Elettrico Electric Defrost Power	watt	450	900

Modello - Model - Model - Gerätetyp		ANF7X2500	
	Descrizione - Description - Description - Beschreibung	700 TN	
	Range	0°C +10°C	
	Funzionamento - Operating Mode - Mode de fonctionnement - Betriebsmodus S = Statico - Static - Statique - Stille Kühlung - V = Ventilato - Ventilated - Ventile - Umluftkühlung	V	
	Capacità lorda - Gross Capacity - Capacité brute - Bruttovolumen	l	540
	Materiale Esterno - External Material - Matériau Extérieur - Werkstoff Außen	304	
	Dimensioni esterne - External Dimension - Dimensions externes - ußenabmessungen		
	Lunghezza - Width - Largeur - Breite	mm	720
	Profondità / con porte aperte - Depth / with open doors - Profondeur avec portes ouverte - Tiefe/mit geöffneter Tü	mm	840/1495
	Altezza - Height - Hauteur - Höhe	mm	2025
	Materiale Interno - Internal Material - Matériau Intérieur - Werkstoff Innen	3 0 4	
	Dimensioni interne - Internal Dimension - Dimensions internes - Innenabmessungen		
	Lunghezza - Width - Largeur - Breite	mm	537
	Profondità - Depth - Profondeur - Tiefe	mm	702,5
	Altezza - Height - Hauteur - Höhe	mm	1440
	Porte - Doors - Portes - Türen	1-DX, Full	
	Dotazione Standard - Standard Equipment - Equipement standard - Standardausstattung	Griglia plastificata - Plastic-Coated Grid - Grille Plastifíee - Kunststoff-Beschichtetes Gitter 530x650 3	
	Luce interna - Internal light - Eclairage intérieure - Innerbeleuchtung	<input type="checkbox"/>	
	Serratura - Lock - Serrure - Schloss	<input checked="" type="checkbox"/>	
	Sbrinamento - Defrost - Dégivrages - Abtauen		
	Type	Automatic	
	N° Defrost in 24 hrs.		
	Evaporazione acqua sbrinamento - Evaporation of defrost water Evaporation eau de dégivrage - Tauwasserverdunstung	Automatic by Hot Gas	
	Compressor	embraco	
	Model	EMC3119U	
	Potenza - Power - Puissance - Leistung	HP	1/4
	T° Evaporation	°C	-10
	Potenza frigorifera - Réfrigérant Power - Puissance frigorifique - Kälteleistung	watt	425
	Refrigerante - Refrigerant type - Réfrigérant type - Kältemitteltyp	GWP	R290 / 3
	Quantità di refrigerante - Refrigerant quantity - Quantité de réfrigérant - Kältemittelmenge	gr	80
	Potenza assorbita - Total Power - Puissance - Leistung	watt	190W 0,9A
	Tensione alimentazione - Supply Voltage - Tension d'alimentation - Anschlussspannung	V	230V~ 50Hz
	Noise Level	dbA	49
	Peso Netto - Net weight - Poids net - Netto Gewicht	kg	130
	Versione Predisposta - Remote version - Version sans groupe - Modelle ohne Aggregat Sbrinamento elettrico - Electrical defrosting - Dégivrage électrique - Elektrische Abtauuung	---	
	Efficienza Energetica - Energy Efficiency - Classe Énergie - Energieeffizienzklasse	B	
	Energia - Energy - Énergie - Energie	kWh / annum	455
	Volume Netto - Net Volume - Volume Net - Nettoinhalt	l	458
	Classe Climatica - Climate Class - Classe Climatique - Klima Classe	5 40°C-40%	

● = Dotazione di serie - Standard equipment - Dotation standard - Serien Ausstattung □ = Optional

Il costruttore si riserva il diritto di apportare modifiche ai prodotti senza preavviso.
The manufacturer reserves the rights to modify its products without prior notice.
Le constructeur se réserve le droit d'apporter des modifications aux produits sans préavis.
Veränderungen an den Produkten können vom Hersteller ohne Vorankündigung vorgenommen

ILSA
S.p.A

Via Ferrovia, 31
I - 31010 Castello Roganzuolo
di San Fior (Tv)
ITALY

Tel. +39 0438 4905
Fax +39 0438 400791



Modello - Model - Model - Gerätetyp		ANF7X2510	
NEOS FST			
	Descrizione - Description - Description - Beschreibung	700 TN	
	Range	-2°C +8°C	
	Funzionamento - Operating Mode - Mode de fonctionnement - Betriebsmodus S = Statico - Static - Statique - Stille Kühlung - V = Ventilato - Ventilated - Ventile - Umluftkühlung	V	
	Capacità lorda - Gross Capacity - Capacité brute - Bruttovolumen	l	540
	Materiale Esterno - External Material - Matériau Extérieur - Werkstoff Außen	304	
	Dimensioni esterne - External Dimension - Dimensions externes - ußenabmessungen		
	Lunghezza - Width - Largeur - Breite	mm	720
	Profondità / con porte aperte - Depth / with open doors - Profondeur avec portes ouverte - Tiefe/mit geöffneter Tü	mm	840/1495
	Altezza - Height - Hauteur - Höhe	mm	2025
	Materiale Interno - Internal Material - Matériau Intérieur - Werkstoff Innen	3 0 4	
	Dimensioni interne - Internal Dimension - Dimensions internes - Innenabmessungen		
	Lunghezza - Width - Largeur - Breite	mm	537
	Profondità - Depth - Profondeur - Tiefe	mm	702,5
	Altezza - Height - Hauteur - Höhe	mm	1440
	Porte - Doors - Portes - Türen	1-DX, Full	
	Dotazione Standard - Standard Equipment - Equipement standard - Standardausstattung	Griglia plasticata - Plastic-Coated Grid - Grille Plastifíee - Kunststoff-Beschichtetes Gitter 530x650 3	
	Luce interna - Internal light - Eclairage intérieure - Innerbeleuchtung	<input type="checkbox"/>	
	Serratura - Lock - Serrure - Schloss	<input checked="" type="checkbox"/>	
	Sbrinamento - Defrost - Dégivrages - Abtauen		
	Type	Hot Gas	
	N° Defrost in 24 hrs.	3	
	Evaporazione acqua sbrinamento - Evaporation of defrost water Evaporation eau de dégivrage - Tauwasserverdunstung	Automatic by Hot Gas	
	Compressor	embraco	
	Model	EMC3119U	
	Potenza - Power - Puissance - Leistung	HP	1/4
	T° Evaporation	°C	-10
	Potenza frigorifera - Réfrigérant Power - Puissance frigorifique - Kälteleistung	watt	425
	Refrigerante - Refrigerant type - Réfrigérant type - Kältemitteltyp	GWP	R290 / 3
	Quantità di refrigerante - Refrigerant quantity - Quantité de réfrigérant - Kältemittelmenge	gr	80
	Potenza assorbita - Total Power - Puissance - Leistung	watt	150W 0,75A
	Tensione alimentazione - Supply Voltage - Tension d'alimentation - Anschlussspannung	V	230V~ 50Hz
	Noise Level	dbA	49
	Peso Netto - Net weight - Poids net - Netto Gewicht	kg	130
	Versione Predisposta - Remote version - Version sans groupe - Modelle ohne Aggregat Sbrinamento elettrico - Electrical defrosting - Dégivrage électrique - Elektrische Abtauuung	<input type="checkbox"/>	
	Efficienza Energetica - Energy Efficiency - Classe Énergie - Energieeffizienzklasse	A	
	Energia - Energy - Énergie - Energie	kWh / annum	336
	Volume Netto - Net Volume - Volume Net - Nettoinhalt	l	458
	Classe Climatica - Climate Class - Classe Climatique - Klima Classe	5 40°C-40%	

● = Dotazione di serie - Standard equipment - Dotation standard - Serien Ausstattung □ = Optional

Il costruttore si riserva il diritto di apportare modifiche ai prodotti senza preavviso.
The manufacturer reserves the rights to modify its products without prior notice.
Le constructeur se réserve le droit d'apporter des modifications aux produits sans préavis.
Veränderungen an den Produkten können vom Hersteller ohne Vorankündigung vorgenommen

ILSA
S.p.A

Via Ferrovia, 31
I - 31010 Castello Roganzuolo
di San Fior (Tv)
ITALY

Tel. +39 0438 4905
Fax +39 0438 400791



Modello - Model - Model - Gerätetyp		ANF7X2520	
	Descrizione - Description - Description - Beschreibung	700 BT	
	Range	-20°C -10°C	
	Funzionamento - Operating Mode - Mode de fonctionnement - Betriebsmodus S = Statico - Static - Statique - Stille Kühlung - V = Ventilato - Ventilated - Ventile - Umluftkühlung	V	
	Capacità lorda - Gross Capacity - Capacité brute - Bruttovolumen	l	540
	Materiale Esterno - External Material - Matériau Extérieur - Verstoff Außen	304	
	Dimensioni esterne - External Dimension - Dimensions externes - ußenabmessungen		
	Lunghezza - Width - Largeur - Breite	mm	720
	Profondità / con porte aperte - Depth / with open doors - Profondeur avec portes ouverte - Tiefe/ mit geöffneter Tü	mm	840/1495
	Altezza - Height - Hauteur - Höhe	mm	2025
	Materiale Interno - Internal Material - Matériau Intérieur - Verstoff Innen	3 0 4	
	Dimensioni interne - Internal Dimension - Dimensions internes - Innenabmessungen		
	Lunghezza - Width - Largeur - Breite	mm	537
	Profondità - Depth - Profondeur - Tiefe	mm	702,5
	Altezza - Height - Hauteur - Höhe	mm	1440
	Porte - Doors - Portes - Türen	1-DX, Full	
	Dotazione Standard - Standard Equipment - Equipement standard - Standardausstattung	Griglia plastificata - Plastic-Coated Grid - Grille Plastifíee - Kunststoff-Beschichtetes Gitter 530x650	
		3	
	Luce interna - Internal light - Eclairage intérieure - Innerbeleuchtung	<input type="checkbox"/>	
	Serratura - Lock - Serrure - Schloss	<input checked="" type="checkbox"/>	
	Sbrinamento - Defrost - Dégivrages - Abtauen		
	Type	Hot Gas	
	N° Defrost in 24 hrs.	3	
	Evaporazione acqua sbrinamento - Evaporation of defrost water Evaporation eau de dégivrage - Tauwasserverdunstung	Automatic by Hot Gas	
	Compressor	embraco	
	Model	NEU2168U	
	Potenza - Power - Puissance - Leistung	HP	3/4
	T° Evaporation	°C	-30
	Potenza frigorifera - Réfrigérant Power - Puissance frigorifique - Kälteleistung	watt	600
	Refrigerante - Refrigerant type - Réfrigérant type - Kältemitteltyp	GWP	R290 / 3
	Quantità di refrigerante - Refrigerant quantity - Quantité de réfrigérant - Kältemittelmenge	gr	130
	Potenza assorbita - Total Power - Puissance - Leistung	watt	530W 2,6A / 780W 3,7A
	Tensione alimentazione - Supply Voltage - Tension d'alimentation - Anschlussspannung	V	230V~ 50Hz
	Noise Level	dbA	58
	Peso Netto - Net weight - Poids net - Netto Gewicht	kg	140
	Versione Predisposta - Remote version - Version sans groupe - Modelle ohne Aggregat Sbrinamento elettrico - Electrical defrosting - Dégivrage électrique - Elektrische Abtaung	<input type="checkbox"/>	
	Efficienza Energetica - Energy Efficiency - Classe Énergie - Energieeffizienzklasse	B	
	Energia - Energy - Énergie - Energie	kWh / annum	1289
	Volume Netto - Net Volume - Volume Net - Nettoinhalt	l	458
	Classe Climatica - Climate Class - Classe Climatique - Klima Klasse	5 40°C-40%	

● = Dotazione di serie - Standard equipment - Dotation standard - Serien Ausstattung □ = Optional

Il costruttore si riserva il diritto di apportare modifiche ai prodotti senza preavviso.
The manufacturer reserves the rights to modify its products without prior notice.
Le constructeur se réserve le droit d'apporter des modifications aux produits sans préavis.
Veränderungen an den Produkten können vom Hersteller ohne Vorankündigung vorgenommen

ILSA
S.p.A

Via Ferrovia, 31
I - 31010 Castello Roganzuolo
di San Fior (Tv)
ITALY

Tel. +39 0438 4905
Fax +39 0438 400791

