

**IT**

Struttura a monoscocca in acciaio inox AISI 304; finitura esterna satinata scotch-brite; porte e cruscotto con angoli esterni arrotondati; spessore di isolamento 90mm per la scocca e 65mm per la porta, con schiuma poliuretana ad alta densità (40 kg/m<sup>3</sup>) senza HFC; piedini in acciaio inox regolabili h120/150mm; cella con angoli interni arrotondati per una perfetta pulizia ed igienicità; sbrinamento ed evaporazione dell'acqua di condensa a gas caldo; filtro condensatore amovibile di serie; griglie plastificate GN 2/1; fianchi interni stampati per 24 griglie GN 2/1 passo 55mm; flusso d'aria posteriore canalizzato; porte auto chiudenti con fermo a 100°; unità refrigerante a monoblocco brevettata e tropicalizzata (in classe climatica 5); serratura di serie; luce di serie; maniglia ergonomica a tutta altezza e doppia impugnatura; comando LCD a cristalli liquidi ad alta visibilità; alimentazione a 230V/50Hz monofase standard.

**EN**

Stainless steel AISI 304 monocoque structure; scotch-brite external satin finish; doors and front panel with rounded external edges; 90 mm high density HFC free polyurethane foam insulation (40kg/m<sup>3</sup>) for the body and 65mm thickness for the door; stainless steel adjustable feet h120/150; cell with rounded internal edges for a perfect cleaning and hygiene; hot gas defrosting and condensation water evaporation; removable condenser filter as standard; GN 2/1 plastic coated grids; pressed internal panels for 24 GN 2/1 grids; grid spacing 55 mm; rear ducted air flow; self-closing doors from 100°; patented and tropicalized monobloc refrigerating unit (climatic class 5); lock as standard; lights as standard; high visibility LCD liquid crystal control; full-height comfort double grip; standard power supply 230 V / 50Hz monophase.

**FR**

Structure à caisse unique en acier inox AISI 304 ; finition extérieure satinée Scotch-brite ; porte et panneau frontal avec angles arrondis ; épaisseur d'isolation par injection de mousse polyuréthane à haute densité (40 kg/m<sup>3</sup>) sans HFC de 90mm pour la caisse et de 65 mm pour la porte ; pieds réglables h120/150mm ; chambre froide avec angles internes arrondis pour un nettoyage et une hygiène parfaits ; dégivrage et évaporation de l'eau de condensation par gaz chaud ; filtre condensateur amovible de série ; grilles plastifiées GN 2/1 ; côtés internes moulés pour 24 grilles GN 2/1 pas 55 mm ; flux d'air arrière canalisé ; porte à fermeture automatique de 100° ; unité frigorifique avec monobloc breveté et tropicalisé (classe climatique 5) ; serrure de série ; éclairage de série ; contrôle LCD à cristaux liquides de haute visibilité ; poignée ergonomique à pleine hauteur et double manche ; alimentation standard 230 V / 50 Hz une seule phase.

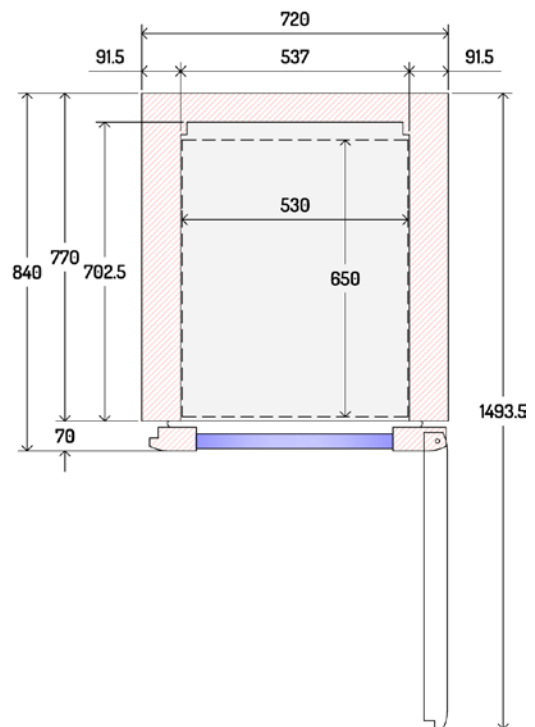
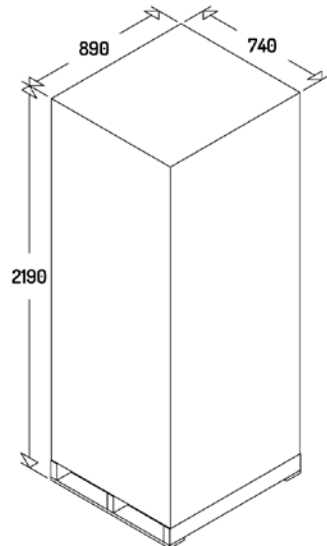
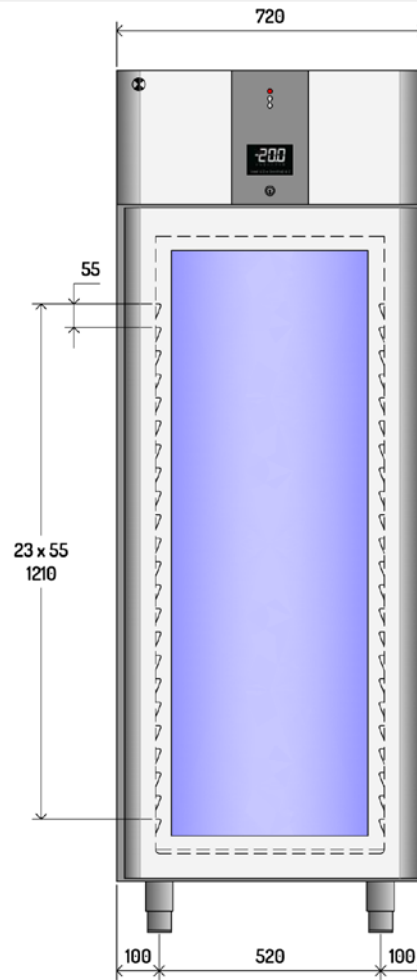
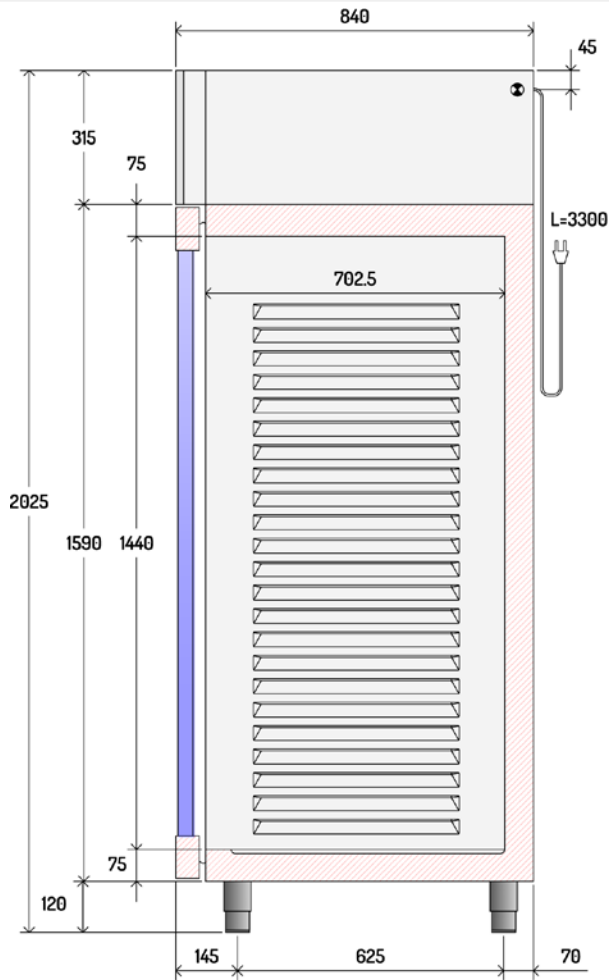
**DE**

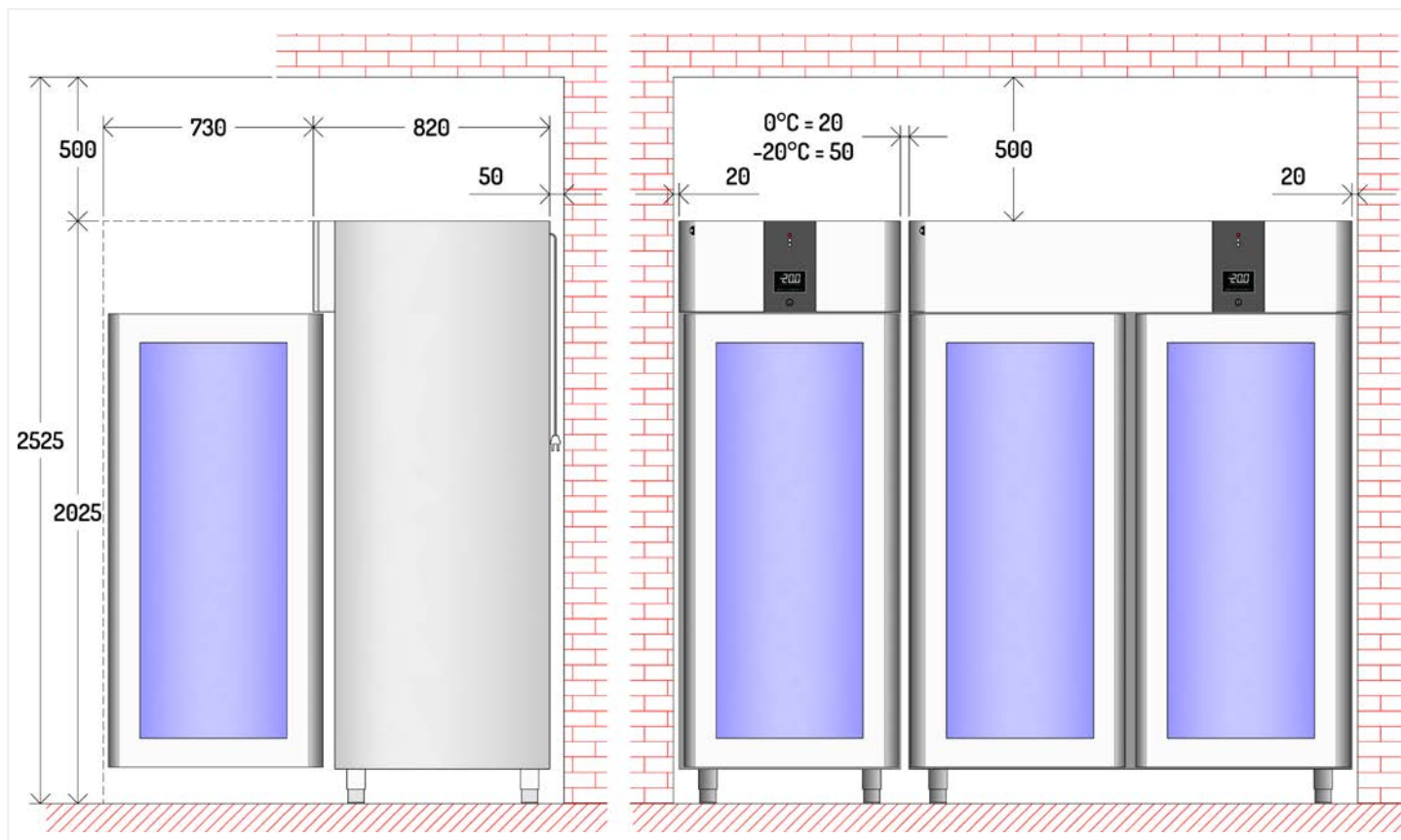
Monocoque-Ausführung aus Edelstahl AISI 304 mit satinierten Außenflächen (Scotch-Brite); 90 mm starke Rahmen-Isolierung und 65 mm starke Tür-Isolierung aus hochverdichtetem Polyurethanschaum (40kg/m<sup>3</sup>) ohne HFC; Stellfüße aus Edelstahl H 120/150; Kühlzelle mit abgerundeten Innenecken für eine einfache Reinigung und optimale Hygiene; automatische Kondenswasserverdunstung und Abtauung durch heißen Gas; Abnehmbarer Kondensatorfilter als Standardausstattung; GN 2/1 Kunststoff-Gitter; vorgeformte Interne Paneele für 24 Gitter GN 2/1 mit Abstand 55mm; hintere Leitungsluftstrom; selbstschließende Tür ab 100°; patentiertes und tropikalisiertes Monoblockkälteaggregat (Klimatische Klasse 5); serienmäßiges Schloss; Serienbeleuchtung; LCD Bedienfeld mit hochsichtbare Flüssigkristalle; ergonomischer Doppel-Handgriff in voller Höhe; Standard Spannung 230 V / 50 Hz einphasig.

**ES**




Estructura monocasco de acero inoxidable AISI 304; acabado exterior satinado scotch-brite; puerta y tablero con esquinas redondeadas; espesor de aislamiento 90 mm para el casco y 65 mm para la puerta con espuma de poliuretano de alta densidad (40 kg/m<sup>3</sup>) sin HFC; piés ajustable de acero inoxidable h120/150mm; cámara con equinas interiores redondeadas para un perfecta limpieza y higiene; deshielo y evaporación del agua de condensación a gas caliente; filtro condensador extraíble de serie; rejillas plastificadas GN 2/1, lado interior imprimido para 24 rejillas GN 2/1 "paso" 55mm; flujo de aria posterior canalizado; puertas con autocerrado con bloqueo a 100°; unidad refrigeradora monocasco patentada y "tropicalizada" (en clase climática 5); cerradura de serie; luz de serie; manija ergonómica por toda la altura y con doble empuñadura; mando LCD de cristal líquido de alta visibilidad; alimentación de 230V/50Hz monofásica estándar.







	<b>Ricambio Minimo Aria</b> Minimum Replacement Air	mc/h	170
	<b>Calore Emesso</b> Heat Output	watt	210
	<b>Versione Remota</b> Remote Version		
	<b>Linea di Aspirazione</b> Suction Line	mm	8
	<b>Linea Liquido</b> Liquid Line	mm	6
	<b>Potenza Sbrinamento Elettrico</b> Electric Defrost Power	watt	450

Modello - Model - Model - Gerätetyp		AEF7V2501
FST		 
<input type="checkbox"/> <b>Descrizione</b> - Description - Description - Beschreibung		<b>700 FST</b>
<b>Range</b>		0°C +10°C
<input type="checkbox"/> <b>Funzionamento</b> - Operating Mode - Mode de fonctionnemen - Betriebsmodus S = Statico - Static - Statique - Stille Kühlung V = Ventilato - Ventilated - Ventile - Umluftkühlung		V
<input type="checkbox"/> <b>Capacità lorda</b> - Gross Capacity - Capacité brute - Bruttovolumen	l	540
<input checked="" type="checkbox"/> <b>Materiale Esterno</b> - External Material - Matériau Extérieur - Verstoff Außen		<b>3 0 4</b>
<b>Dimensioni esterne</b> - External Dimension - Dimensions externes - ußenabmessungen		
Lunghezza - Width - Largeur - Breite	mm	720
Profondità / con porte aperte - Depth / with open doors Profondeur avec portes ouverte - Tiefe/mit geöffneter Tü	mm	840/1495
Altezza - Height - Hauteur - Höhe	mm	2025
<input checked="" type="checkbox"/> <b>Materiale Interno</b> - Internal Material - Matériau Intérieur - Verstoff Innen		<b>3 0 4</b>
<b>Dimensioni interne</b> - Internal Dimension - Dimensions internes - Innenabmessungen		
Lunghezza - Width - Largeur - Breite	mm	537
Profondità - Depth - Profondeur - Tiefe	mm	702,5
Altezza - Height - Hauteur - Höhe	mm	1440
<b>Porte</b> - Doors - Portes - Türen		1, Glass
<b>Dotazione Standard</b> - Standard Equipment - Equipement standard - Standardausstattung		Griglia plastificata - Plastic-Coated Grid -Grille Plastifée Kunststoff-Beschichtetes Gitter 3 (530x650)
<input type="checkbox"/> <b>Luce interna</b> - Internal light - Eclairage intérieure - Innerbeleuchtung		●
<b>Serratura</b> - Lock - Serrure - Schloss		●
<b>Sbrinamento</b> - Defrost - Dégivrages - Abtauen		
Type		Hot Gas
N° Defrost in 24 hrs.		INTELLI
Evaporazione acqua sbrinamento - Evaporation of defrost water Evaporation eau de dégivrage - Tauwasserverdunstung		Automatic by Hot Gas
<b>Compressor</b> 		
Model		EMT6165U
Potenza - Power - Puissance - Leistung	HP	1/3
T° Evaporation	°C	-10
Potenza frigorifera - Refrigerant Power - Puissance frigorifique - Kälteleistung	watt	520
<b>Refrigerante</b> - Refrigerant type - Réfrigérant type - Kältemitteltyp	GWP	R290 / 3
<b>Quantità di refrigerante</b> - Refrigerant quantity - Quantité de réfrigérant - Kältemittelmenge	gr	90
<b>Potenza assorbita</b> - Total Power - Puissance - Leistung	watt	330W 2,1A / 350W 2,3A
<b>Tensione alimentazione</b> - Supply Voltage - Tension d'alimentation - Anschlussspannung	V	230V~ 50Hz
<b>Noise Level</b>	dbA	49
<input type="checkbox"/> <b>Peso Netto</b> - Net weight - Poids net - Netto Gewicht	kg	150
<b>Versione Predisposta</b> - Remote version - Version sans groupe - Modelle ohne Aggregat Sbrinamento elettrico - Electrical defrosting - Dégivrage électrique - Elektrische Abtaung		- - -
<b>Efficienza Energetica</b> - Energy Efficiency - Classe Énergie - Energieeffizienzklasse		D
<b>Energia</b> - Energy - Énergie - Energie kWh / annum		817
<input checked="" type="checkbox"/> <b>Volume Netto</b> - Net Volume - Volume Net - Nettoinhalt	l	458
<b>Classe Climatica</b> - Climate Class - Classe Climatique - Klima Classe		4 30°C-55%

● = Dotazione di serie - Standard equipment - Dotation standard - Serien Ausstattung  = Optional

The manufacturer reserves the rights to modify its products without prior notice.  
Le constructeur se réserve le droit d'apporter des modifications aux produits sans préavis.  
Veränderungen an den Produkten können vom Hersteller ohne Vorankündigung vorgenommen

ILSA  
S.p.A

I - 31010 Castello Roganzuolo  
di San Fior (Tv)  
ITALY

Tel. +39 0438 4905  
Fax +39 0438 400791

