

IT

Struttura a monoscocca in acciaio inox AISI 304; finitura esterna satinata scotch-brite; porte e cruscotto con angoli esterni arrotondati; spessore di isolamento 75mm per la scocca e 65mm per la porta, con schiuma poliuretana ad alta densità (40 kg/m³) senza HFC; piedini in acciaio inox regolabili h120/150mm; cella con angoli interni arrotondati per una perfetta pulizia ed igienicità; sbrinamento ed evaporazione dell'acqua di condensa a gas caldo; filtro condensatore amovibile di serie; ventilatori elettronici a basso consumo energetico; regolatore dell'umidità di serie nella versione TN; cremagliere in acciaio inox; 20 coppie guide per teglie 60x40 o 60x80 di serie; flusso d'aria canalizzato; porte autochiudenti a 100°; unità refrigerante a monoblocco brevettata e tropicalizzata (in classe climatica 5); serratura di serie; luce di serie; comando LCD a cristalli liquidi ad alta visibilità; maniglia ergonomica a tutta altezza e doppia impugnatura; alimentazione a 230V/50Hz monofase standard.

EN

Stainless steel AISI 304 monocoque structure; scotch-brite external satin finish; doors and front panel with rounded external edges; 75 mm high density HFC free polyurethane foam insulation (40kg/m³) for the body and 65mm thickness for the door; stainless steel adjustable feet h120/150; cell with rounded internal edges for a perfect cleaning and hygiene; hot gas defrosting and condensation water evaporation; removable condenser filter as standard; low energy consumption electronic fans; standard humidity regulator in the TN version; stainless steel racks with 20 pair of slides for 60x40 or 60x80 pans; ducted air flow; self-closing doors from 100°; patented and tropicalized monobloc refrigerating unit (climatic class 5); lock as standard; lights as standard; high visibility LCD liquid crystal control; full-height comfort double grip; standard power supply 230 V/ 50Hz monophase.

FR

Structure à caisse unique en acier inox AISI 304; finition extérieure satinée Scotch-brite; porte et panneau frontal avec angles arrondis; épaisseur d'isolation par injection de mousse polyuréthane à haute densité (40 kg/m³) sans HFC de 75mm pour la caisse et de 65 mm pour la porte; pieds réglables h120/150mm; chambre froide avec angles internes arrondis pour un nettoyage et une hygiène parfaits; dégivrage et évaporation de l'eau de condensation par gaz chaud; filtre condensateur amovible de série; ventilateurs électroniques à faible consommation d'énergie; régulateur d'humidité standard dans la version TN; crémaillère en acier inox; standard avec 20 jeu de glissières pour bac 60x40 ou 60x80; flux d'air canalisé; porte à fermeture automatique de 100°; unité frigorifique avec monobloc breveté et tropicalisé (classe climatique 5); serrure de série; éclairage de série; contrôle LCD à cristaux liquides de haute visibilité; poignée ergonomique à pleine hauteur et double manche; alimentation standard 230V/50Hz une seule phase.

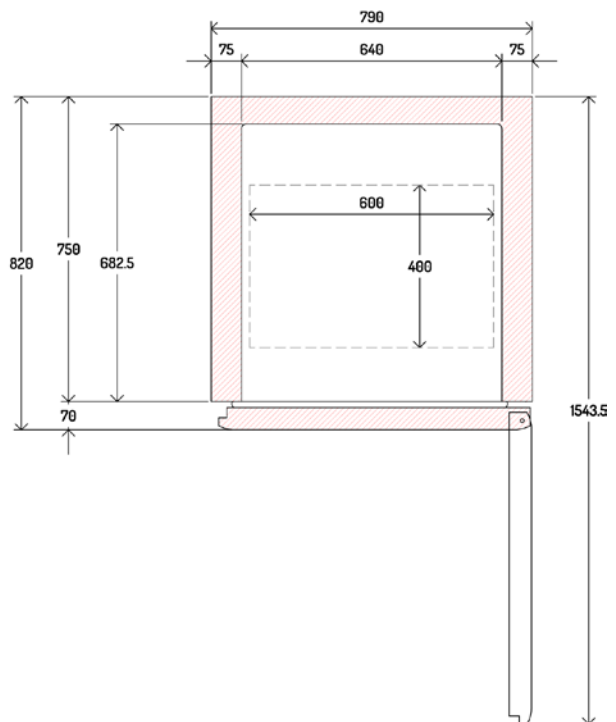
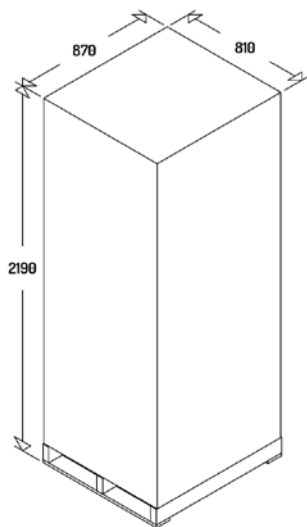
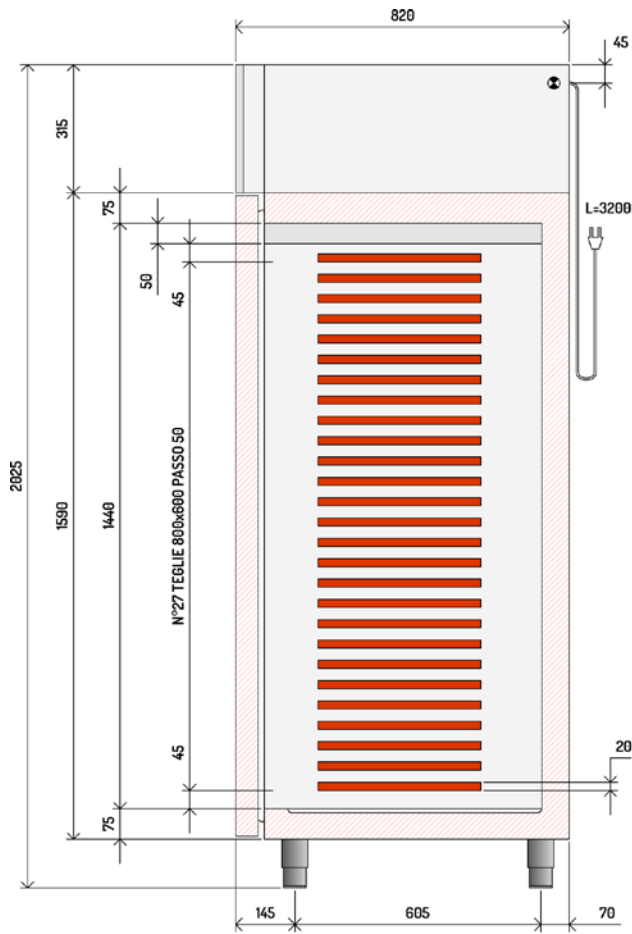
DE

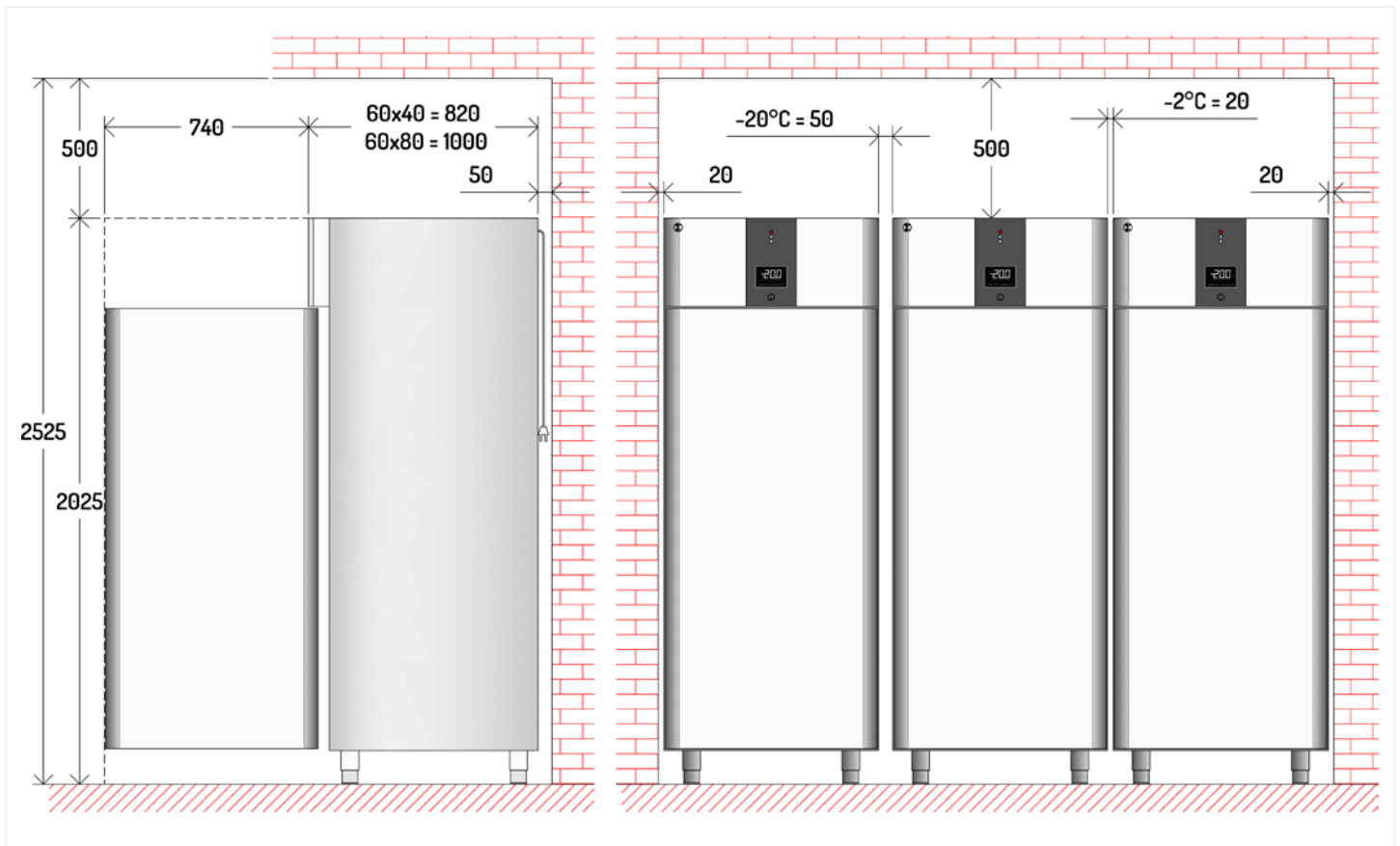
Monocoque-Ausführung aus Edelstahl AISI 304 mit satinierten Außenflächen (Scotch-Brite); 75 mm starke Rahmen-Isolierung und 65 mm starke Tür-Isolierung aus hochverdichtetem Polyethanschaum (40kg/m³) ohne HFC; Stellfüße aus Edelstahl H 120/150; Kühlzelle mit abgerundeten Innenecken für eine einfache Reinigung und optimale Hygiene; automatische Kondenswasserverdunstung und Abtauung durch heißen Gas; Abnehmbarer Kondensatorfilter als Standardausstattung; niedriger Energieverbrauch elektrischer Lüfter; Feuchtigkeitsregler als Standardausstattung in der TN-Version; Edelstahlstangen mit 20 Paar Führungen für 60x40 oder 60x80 Bleche als Standardausstattung; selbstschließende Tür ab 100°; patentiertes und tropikalisiertes Monoblockkälteaggregat (Klimatische Klasse 5); serienmäßiges Schloss; Serienbeleuchtung; LCD Bedienfeld mit hochsichtbare Flüssigkristalle; ergonomischer Doppel-Handgriff in voller Höhe; Standard Spannung 230V/50Hz einphasig.

ES




Estructura monocasco de acero inoxidable AISI 304; acabado exterior satinado scotch-brite; puerta y tablero con esquinas redondeadas; espesor de aislamiento 75 mm para el casco y 65 mm para la puerta con espuma de poliuretano de alta densidad (40 kg/m³) sin HFC; piés ajustable de acero inoxidable h120/150mm; cámara con equinas interiores redondeadas para un perfecta limpieza y higiene; deshielo y evaporación del agua de condensación a gas caliente; filtro condensador extraíble de serie; ventiladores eléctricos con bajo consumo de energía; regulador de humedad estándar en la versión TN; cremallera de acero inoxidable; 20 pares de guías para bandejas de 60x40 o 60x80 como estándar; flujo de aria canalizado; puertas con autocerrado con bloqueo a 100°; unidad refrigeradora monocasco patentada y tropicalizada (en clase climática 5); cerradura de serie; luz de serie; manija ergonómica por toda la altura y con doble empuñadura; mando LCD de cristal líquido de alta visibilidad; alimentación de 230V/50Hz monofásica estándar.







	Ricambio Minimo Aria Minimun Replacement Air	mc/h	190
	Calore Emesso Heat Output	watt	250
	Versione Remota Remote Version		
	Linea di Aspirazione Suction Line	mm	8
	Linea Liquido Liquid Line	mm	6
	Potenza Sbrinamento Elettrico Electric Defrost Power	watt	450

Modello - Model - Model - Gerätetyp		AE64X2501
PA		 
<input type="checkbox"/> Descrizione - Description - Description - Beschreibung		PA 60x40
Range		-2°C +8°C
<input type="checkbox"/> Funzionamento - Operating Mode - Mode de fonctionnement - Betriebsmodus S = Statico - Static - Statique - Stille Kühlung V = Ventilato - Ventilated - Ventilé - Umluftkühlung		V
<input type="checkbox"/> Capacità lorda - Gross Capacity - Capacité brute - Bruttovolumen	l	630
<input checked="" type="checkbox"/> Materiale Esterno - External Material - Matériau Extérieur - Werkstoff Außen		3 0 4
Dimensioni esterne - External Dimension - Dimensions externes - ußenabmessungen		
Lunghezza - Width - Largeur - Breite	mm	790
Profondità / con porte aperte - Depth / with open doors Profondeur avec portes ouverte - Tiefe/mit geöffneter Tü	mm	820/1543,5
Altezza - Height - Hauteur - Höhe	mm	2025
<input checked="" type="checkbox"/> Materiale Interno - Internal Material - Matériau Intérieur - Werkstoff Innen		3 0 4
Dimensioni interne - Internal Dimension - Dimensions internes - Innenabmessungen		
Lunghezza - Width - Largeur - Breite	mm	640
Profondità - Depth - Profondeur - Tiefe	mm	682,5
Altezza - Height - Hauteur - Höhe	mm	1440
Porte - Doors - Portes - Türen		1-DX, Full
Dotazione Standard - Standard Equipment - Equipement standard - Standardausstattung		20 coppie guide - 20 pairs of slides 20 glissieres - 20 paar führungen
Capacità teglie - Pans capacity MAX - Capacité bacs - Backblechekapazität		n°27 600x400
Interasse teglie - Pans pitch - Pas des bacs - Backblecheabsatz		50
Luce interna - Internal light - Eclairage intérieure - Innerbeleuchtung		●
Serratura - Lock - Serrure - Schloss		●
Sbrinamento - Defrost - Dégivrages - Abtauen		
Type		Hot Gas
N° Defrost in 24 hrs.		INTELLI
Evaporazione acqua sbrin. - Evaporation of defrost water - Evaporation eau de dégivrage - Tauwasser verdunstung		Automatic by Hot Gas
Compressor		
Model		EMC3119U
Potenza - Power - Puissance - Leistung	HP	1/4
T° Evaporation	°C	-10
Potenza frigorifera - Refrigerant Power - Puissance frigorifique - Kälteleistung	watt	425
Refrigerante - Refrigerant type - Réfrigérant type - Kältemitteltyp	GWP	R290 / 3
Quantità di refrigerante - Refrigerant quantity - Quantité de réfrigérant - Kältemittelmenge	gr	80
Potenza assorbita - Total Power - Puissance - Leistung	watt	190W 0,9A
Tensione alimentazione - Supply Voltage - Tension d'alimentation - Anschlussspannung	V	230V~ 50Hz
Noise Level	dbA	49
<input type="checkbox"/> Peso Netto - Net weight - Poids net - Netto Gewicht	kg	140
Versione Predisposta - Remote version - Version sans groupe - Modelle ohne Aggregat Sbrinamento elettrico - Electrical defrosting - Dégivrage électrique - Elektrische Abtauung		<input type="checkbox"/>
Efficienza Energetica - Energy Efficiency - Classe Énergie - Energieeffizienzklasse		C
Energia - Energy - Énergie - Energie	kWh / annum	679
<input checked="" type="checkbox"/> Volume Netto - Net Volume - Volume Net - Nettoinhalt	l	486
Classe Climatica - Climate Class - Classe Climatique - Klima Klasse		5 40°C-40%

● = Dotazione di serie - Standard equipment - Dotation standard - Serien Ausstattung = Optional