

IT

Struttura monoblocco in acciaio inox AISI 304; finitura esterna satinata scotch-brite; spessore di isolamento 60 mm con schiuma poliuretanicca ad alta densità (40 kg/m³); piedini in acciaio regolabili; celle con gli angoli interni arrotondati per agevolare la pulizia; facilità di accesso all'evaporatore per agevolare la pulizia; struttura facilmente rimovibile per il contenimento di bacinelle GN 1/1 o 60x40; porta con ritorno a molla reversibile e dotata di guarnizione magnetica asportabile; micro porta per fermare la ventola a porta aperta; circolazione frontale dell'aria all'interno del vano tecnico per una distribuzione uniforme dei flussi; 6 cicli di funzionamento; alimentazione 400V/50Hz trifase.

EN

Stainless steel AISI 304 monocoque structure; scotch-brite external satin finish; 60 mm high density HFC free polyurethane foam insulation (40kg/m³); stainless steel adjustable feet; cell with rounded internal edges for a perfect cleaning and hygiene; easy access to the evaporator to facilitate cleaning; easily removable structure for GN 1/1 or 60x40 containers; reversible spring return door with removable magnetic gasket; door switch to stop the fan when the door is open; frontal air circulation inside the technical compartment for a uniform distribution of the flows; 6 operating cycles; standard power supply 400V/50Hz three-phase.

FR

Structure à caisse unique en acier inox AISI 304; finition extérieure satinée Scotch-brite; épaisseur d'isolation par injection de mousse polyuréthane à haute densité (40 kg/m³) sans HFC de 60 mm; pieds réglables en acier inox; chambre froide avec angles internes arrondis pour un nettoyage et une hygiène parfaits; accès aisé à l'évaporateur pour faciliter le nettoyage; structure facilement démontable pour le stockage des bacs GN 1/1 ou 60x40; porte réversible avec retour à ressort avec joint magnétique amovible; micro-porte pour arrêter le ventilateur lorsque la porte est ouverte; circulation frontale de l'air à l'intérieur du compartiment technique pour une répartition uniforme des flux; 6 cycles de fonctionnement; alimentation standard 400V/50Hz trois phase.

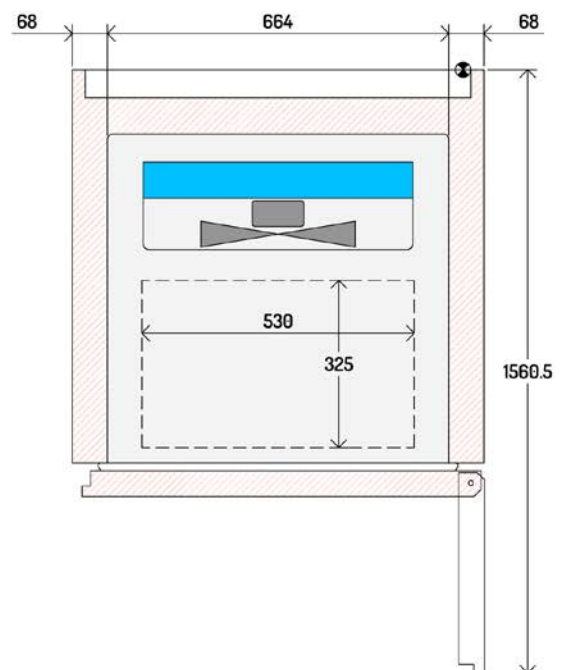
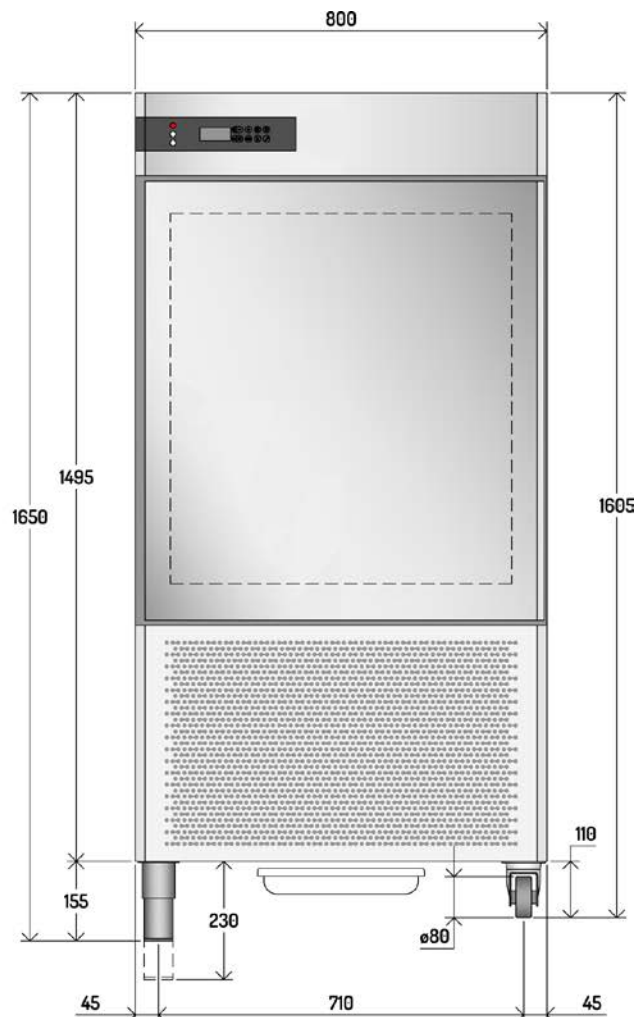
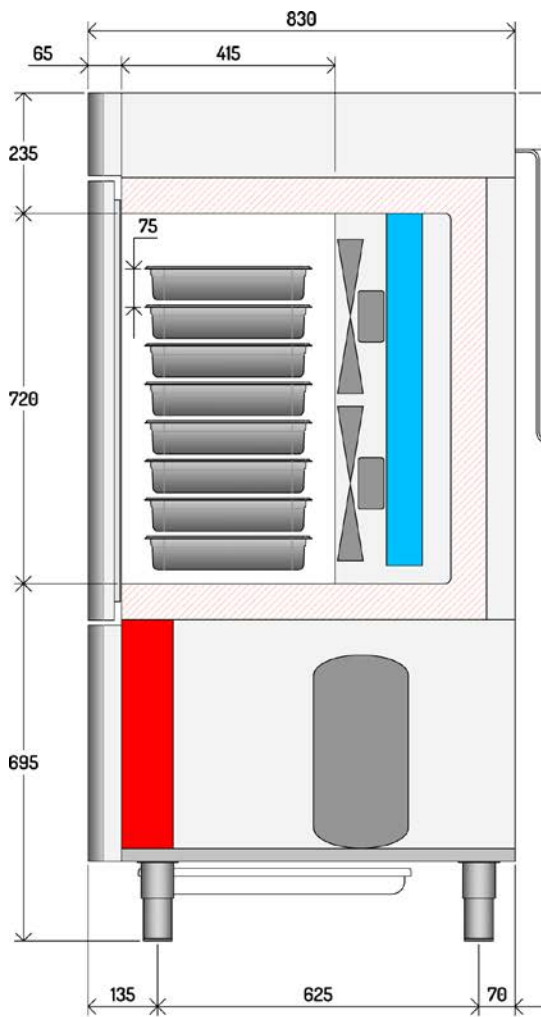
DE

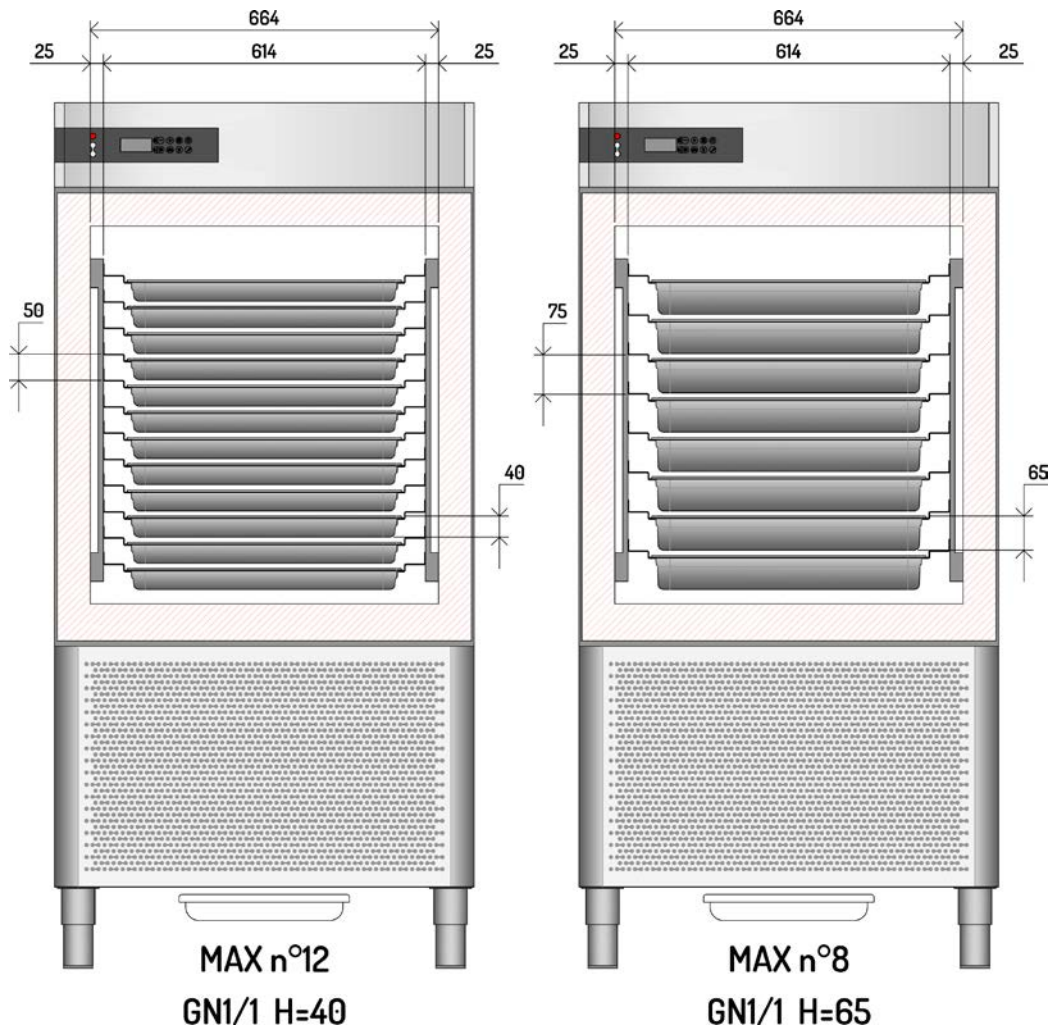
Monocoque-Ausführung aus Edelstahl AISI 304 mit satinierten Außenflächen (Scotch-Brite); 60 mm starke Isolierung aus hochverdichtetem Polyethanschaum (40kg/m³) ohne HFC; Stellfüße aus Edelstahl; Kühlzelle mit abgerundeten Innenecken für eine einfache Reinigung und optimale Hygiene; optimale Zugänglichkeit des Verdampfers für eine einfache Reinigung; leicht entfernbare Struktur für Behältern GN 1/1 oder 60x40; Federbelastete umkehrbare Tür mit abnehmbarer Magnetdichtung; Türschalter zum ausschalten des Gebläse bei offener Tür; Kerntemperaturfühler als Standardausstattung, auch beheizt lieferbar; frontales Umlauf der Luft im Maschinenfach für eine gleichmäßige Verteilung des Luftstroms; 6 Betriebszyklen; Standard Spannung 400V/50Hz dreiphasig.

ES

Estructura monocasco de acero inoxidable AISI 304; acabado exterior satinado scotch-brite; espesor de aislamiento 60 mm con espuma de poliuretano de alta densidad (40 kg/m³) sin HFC; piés ajustable de acero inoxidable; cámara con equinas interiores redondeadas para un perfecta limpieza; fácil acceso al evaporador para facilitar la limpieza; estructura fácilmente extraíble para la contención de cubetas GN 1/1 o 60x40; puerta reversible con retorno por resorte y equipada con junta magnética extraíble; micro puerta para detener el ventilador cuando la puerta está abierta; circulación frontal del aire dentro del compartimento técnico para una distribución uniforme de los flujos; 6 ciclos de funcionamiento; alimentación 400V/50Hz trifásica.







Modello - Model - Model - Gerätetyp - Modelo	AB08N4010
Descrizione - Description - Description - Beschreibung - Descripción	8T 1/1
Tipo di teglie - Trays type - Type de plateaux - Blechetyp - Tipo de fuentes	GN 1/1 - 600x400
Capacità Massima - Max load capacity - Capacité maximale - Fassungsvermögen - Número máximo	
GN 1/1 H=65 - Teglie - Trays - Plateaux - Bleche - Fuentes	N° 8 (75mm)
GN 1/1 H=40 - Teglie - Trays - Plateaux - Bleche - Fuentes	N° 12 (50mm)
EN 600x400 - Teglie - Trays - Plateaux - Bleche - Fuentes	N° 12 (50mm)
Capacità vaschette 360 x 165 x 120 - Containers capacity - Capacité bacs - Behälterkapazität - Número máximo de cubetas helado	N° 12
Interasse griglie - Grids pitch - Pas des grilles - Gitterabsatz - Intereje fuentes	mm 25
Ciclo Positivo - Positive cycle - Cycle positif - Positiver Zyklus (+90° → +3°)	kg 28
Ciclo Negativo - Negative cycle - Cycle negatif - Negativer Zyklus (+90° → -18°)	kg 18
Dimensioni esterne - External Dimension - Dimensions externes ußenabmessungen - Dimensiones externas	
Lunghezza - Width - Largeur - Breite - Anchura	mm 800
Profondità / con porte aperte - Depth / with open doors - Profondeur avec portes ouverte Tiefe/mit geöffneter Tür - Profundidad / con puerta abierta	mm 825 / 1585
Altezza - Height - Hauteur - Höhe - Altura	mm 1650
Dimensioni interne - Internal Dimension - Dimensions internes Innenabmessungen - Dimensiones internas	
Lunghezza - Width - Largeur - Breite - Anchura	mm 664
Profondità - Depth - Profondeur - Tiefe - Profundidad	mm 415
Altezza - Height - Hauteur - Höhe	mm 720
Porte - Doors - Portes - Türen	1, Full
Sbrinamento - Defrost - Dégivrages - Abtauen - Descongelación	Automatico a gas caldo - Automatic by hot gas Automatique par gaz chaud - Automatische durch heissem Gas Automático con gas caliente
Evaporazione acqua sbrinamento - Evaporation of defrost water Evaporation eau de dégivrage - Tauwassererdunstung - Evaporación agua de condensación	Manuale - Manual - Manuelle Handentleerung - Manual
Compressor embraco	
Model	NJX2219GS
Potenza - Power - Puissance - Leistung	HP 2 1/4
T° Evaporation	°C -10
Potenza frigorifera - Refrigerant Power - Puissance frigorifique - Kälteleistung	watt 3200
Refrigerante - Refrigerant type - Réfrigérant type - Kältemitteltyp	GWP R452A (GWP2140)
Quantità di refrigerante - Refrigerant quantity - Quantité de réfrigérant - Kältemittelmenge	gr 1500
Classe Climatica - Climate Class - Classe Climatique - Klima Klasse	+16°C ... +32°C
Potenza assorbita - Total Power - Puissance - Leistung - Potencia	watt 1950 - 4,8
Tensione alimentazione - Supply Voltage - Tension d'alimentation Anschlussspannung - Alimentación	V 400V 3N~ 50Hz
Noise Level	dba 68
Peso Netto - Net weight - Poids net - Netto Gewicht - peso neto	kg 190 (210)

Il costruttore si riserva il diritto di apportare modifiche ai prodotti senza preavviso.
The manufacturer reserves the rights to modify its products without prior notice.
Le constructeur se réserve le droit d'apporter des modifications aux produits sans préavis.
Veränderungen an den Produkten können vom Hersteller ohne Vorankündigung vorgenommen

ILSA
S.p.A

Via Ferrovia, 31
I - 31010 Castello Roganzuolo
di San Fior (Tv)
ITALY

Tel. +39 0438 4905
Fax +39 0438 400791

