



BONGARD

À vos côtés bien avant l'aube



CHAMBRES DE FERMENTATION

BFC

Une chambre modulable
adaptée à toutes les tailles
de fournil et de production



FABRIQUÉ EN FRANCE



Les principales températures de fermentation



La fermentation contrôlée en boulangerie-pâtisserie... tout est une question de température

■ La fermentation en chambre de pousse.

Le rôle de la fermentation dans le développement du pain est primordial. C'est pendant cette phase que la pâte va acquérir sa force, que son volume va augmenter et que les arômes vont se développer.

La pâte est très sensible aux conditions dans lesquelles la fermentation a lieu. Pour obtenir un pain de qualité, il faut combiner 2 éléments essentiels : une température favorable et un taux d'hygrométrie important.

La température est un des facteurs primordiaux car elle agit sur la vitesse de fermentation. Autour de 2°, l'activité de la levure cesse. Alors qu'elle est à son apogée autour de 28-30°.

Il est donc très important de choisir un équipement adapté à vos besoins.

■ Le principe de la fermentation contrôlée.

Juste après le façonnage, la pâte est introduite dans la chambre de pousse refroidie à 2°C. Le froid bloquant l'action de la levure, la fermentation ne peut pas avoir lieu. Cette phase dit « de blocage » peut durer au maximum 72 heures. Passé ce délai, la qualité de la pâte va s'altérer.

3 à 4 heures avant la cuisson, une chaleur douce et homogène est diffusée dans la chambre pour relancer le processus naturel de fermentation.

La chaleur et l'humidité vont permettre aux pâtons de se développer, sans le moindre risque de croûtage. Le boulanger peut alors procéder à l'enfournement de son pain.

■ Les avantages de la fermentation contrôlée.

Travailler avec une chambre de fermentation contrôlée apporte de nombreux avantages.

Amélioration de la qualité de vie

Il n'est plus nécessaire de se lever aux aurores pour travailler, le boulanger peut préparer sa pâte la veille et la mettre en blocage pour la nuit. Le travail de nuit est ainsi limité.

Possibilité de produire toute la journée

Les pâtons sont disponibles tout au long de la journée. Le boulanger peut mieux gérer sa production de pain sur la journée et ainsi répondre plus rapidement à la demande.

Très bonne qualité du produit fini

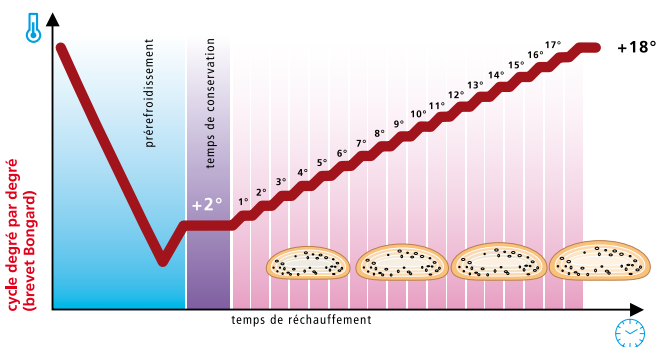
La fermentation contrôlée permet une fermentation plus lente. Le développement se fait de manière harmonieuse. Le contrôle précis de la température et de l'humidité dans la chambre favorise le développement des levures, sans risque de croûtage ou de cloquage.

La fermentation contrôlée vue par BONGARD



La qualité d'une chambre de fermentation dépend de son aptitude à réguler les apports de chaleur et d'humidité

■ La pâte est traitée avec le plus grand soin



Bongard a breveté un système de régulation thermique qui permet un réchauffement de la pâte degré par degré et par paliers de 10 à 20 minutes.

Ce procédé, comparable à une réelle pousse lente, garantit une homogénéité de réchauffement jusqu'au cœur de la pâte, tout en diminuant la condensation et en évitant dessèchement et choc thermique.

La pâte se développe uniformément au cœur comme en surface. Ceci est particulièrement visible sur des pâtons de grands volumes.

■ L'humidité est présente en quantité suffisante pour éviter le dessèchement de la pâte

Le taux d'humidité est primordial dans la fermentation et il se doit d'être réglé avec précision.

Placé au niveau de l'évaporateur, l'hygrostat mécanique garantit un taux d'humidité constant tout au long du cycle de fermentation. Si, lors de la phase de fermentation, le taux redescend par rapport au point de consigne, l'automate réenclenche le processus d'appel en humidité.

Afin de collecter les eaux de condensation, un bac de récupération a été directement intégré à l'évaporateur.

Totalement indépendante, la **production d'humidité peut se faire avec ou sans apport de chaleur**, de manière à toujours garantir un taux d'hygrométrie constant.

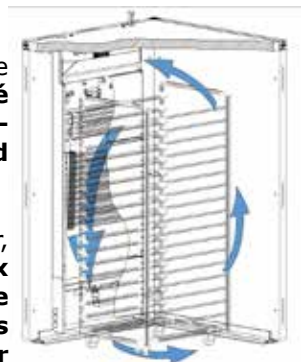
■ La température et le brassage d'air sont optimisés pour garantir des produits de qualité

Il est très important que la température dans la cellule soit la plus homogène possible.

Pour ce faire, Bongard a équipé la BFC d'un **évaporateur surpuissant capable d'absorber les différentiels thermiques**. D'un encombrement réduit, **il se positionne indifféremment sur une des 3 parois de la chambre**, en fonction de la configuration de la cellule ou de son implantation dans le laboratoire.

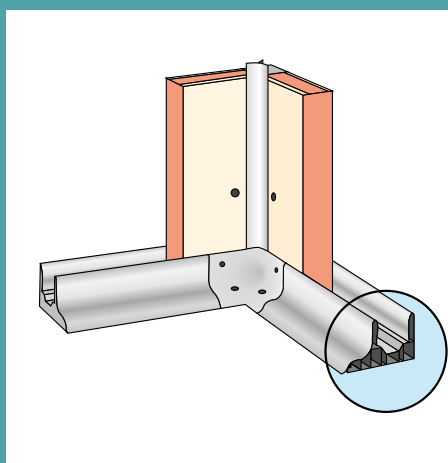
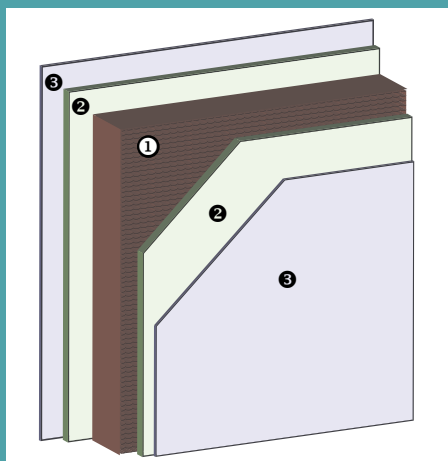
Pour garantir un brassage optimal, **la BFC a été pourvue d'une mototurbine spéciale « grand froid »**.

Situé au niveau du ventilateur, **un déflecteur en inox favorise le brassage de l'air tout en limitant les passages d'air direct sur les produits** au niveau de la partie supérieure du chariot.



La température est homogène en tous points de la chambre. Le pain ne se dessèche pas et sa qualité est homogène sur toute la hauteur du chariot.

Quand technologie rime avec Qualité de cuisson



■ La structure de la chambre

Elle est constituée de panneaux sandwichs lisses de 60mm d'épaisseur pour les parements latéraux, la porte et le plafond composés :

-de **mousse polyuréthane (1)** de 45kg/m³ de densité. La mousse est injectée par un procédé haute pression garantissant une forte compacité et une haute isolation thermique.

-de **plaques d'aluminium (2)** qui viennent enserrer la mousse. L'aluminium a été choisi pour sa légèreté et sa haute résistance à l'oxydation.

-d'un **film PVC alimentaire (3)**, intérieur/extérieur, d'une épaisseur de 120µ. Ce matériau a été sélectionné pour son fort pouvoir de résistance aux rayures.

Sur demande, les plaques aluminium et le film alimentaire peuvent être remplacés par des parements intérieurs et/ou extérieurs en acier inox.

Les **semelles de panneaux** qui se raccordent aux angles ont été spécialement dessinées et fabriquées pour épouser la base du panneau.

En plastique rigide moulé, le profilé se place exactement entre le sol et le panneau pour éviter tout contact avec l'eau. La cellule peut être nettoyée aisément et sans risque.

■ La porte

Elle est **pourvue de charnières qui surélèvent la porte** lors de son ouverture.

Le joint racleur, réglable en hauteur, ne subit pas les agressions dues aux mouvements de fermeture et d'ouverture.

Le **système de fermeture/ouverture de porte est régi par 2 aimants en «Terres rares»**, au fort pouvoir d'attraction (10 fois plus puissant qu'un aimant classique). Protégé par des coffrets, ils sont directement vissés et encastrés sur la porte.

■ Le sol

Livrée en standard sans sol, la **BFC peut être équipée, en option, d'un sol isolant en PVC d'une épaisseur de 24mm.**

Ce sol peut être également revêtu d'une tôle inox 304 de 2mm d'épaisseur et d'une rampe d'accès en acier inox 304 de 3mm d'épaisseur (en option).

L'ergonomie intérieure et extérieure de la BFC a été revue pour améliorer le confort de travail du boulanger



■ À l'intérieur de la cellule

Des **rails de protection en acier inox 304** de 2mm d'épaisseur ont été positionnés sur chaque paroi pour les protéger des chocs lors de l'entrée des chariots dans l'enceinte.

Les parois de la chambre sont pourvues d'un **système d'assemblage par crochets excentriques en inox 430**. Il n'est pas nécessaire de créer des trous supplémentaires au moment du montage de la chambre, la qualité de finition est impeccable.

■ À l'extérieur de la cellule

2 renforts en aluminium ont pris place sur toute la largeur de la porte, au même niveau que les charnières, afin de protéger la façade contre les chocs. En aluminium et plastique gris, ils s'harmonisent parfaitement avec le design épuré de la BFC.

Sur demande, **ces mêmes protections peuvent être installées sur les parois latérales extérieures de la chambre.**

Un condensé de technologie pour une satisfaction client garantie



Le ventilateur

Bongard a porté son choix sur une moto-turbine spéciale « grand froid ». Totalement imperméabilisée et adaptée à la fermentation, elle garantit des résultats parfaits et une longévité à toute épreuve.

La production d'humidité

Indispensable à la phase de fermentation, la production d'un brouillard humide est générée par une ou deux buses, selon le modèle de chambre et le kit évaporateur choisis.

La résistance

La résistance est en acier inox 316L. Afin d'éviter la surchauffe, chaque résistance est protégée par un thermostat de sécurité.

L'évaporateur

Puissant et compact, l'enveloppe de l'évaporateur est en inox 304. Sa batterie a subi un traitement cataphorèse, technique qui consiste à immerger l'ensemble de la pièce dans un bain de peinture.

La couche fine, régulière et homogène de peinture lui confère une excellente tenue à la corrosion.

Les ailettes verticales qui composent la batterie favorisent la circulation de l'eau, sans risque de rétention ou de prise en glace.

La récupération des eaux de condensats

Un bac de récupération vient en complément du système de production de buée. En PVC, il s'adapte à la pente souhaitée grâce à ses 3 hauteurs d'écoulement possibles. L'eau est guidée vers le bac par un système de gouttière qui l'évacue ensuite vers l'extérieur de la chambre. Protégé par le coffrage de l'évaporateur, il est à l'abri des potentiels chocs de chariot.

■ Les groupes

En standard, la BFC est équipée d'un groupe destiné à une installation jusqu'à 8 m de la chambre et pour une température de l'espace de travail allant jusqu'à 38°C.

Les éléments techniques de la BFC sont étudiés et définis pour chaque nouvelle configuration, quelle que soit la taille de la chambre ou la puissance du groupe frigorifique.

En option, la BFC peut être équipée d'un groupe frigorifique qui répond à des contraintes d'environnement spécifiques telles que la distance séparant la chambre du groupe ou la température ambiante de l'emplacement du groupe.

Pour limiter les nuisances sonores, un groupe frigorifique « Silencieux », entièrement carrossé et insonorisé peut être installé en option.

■ Un pas de plus vers la protection de l'environnement

Parce qu'il est important de préserver son environnement, Bongard utilise du fluide frigorigène R 448 A dans chaque système de refroidissement. Pour la même raison, Bongard traite la batterie de son évaporateur par cataphorèse afin d'éviter tous risques d'oxydation et de fuite de gaz dans l'atmosphère.

Dans le cadre d'un raccordement sur centrale uniquement, la BFC est compatible avec le fluide frigorigène R407F.

L'utilisation de ce fluide améliore l'efficacité énergétique du système, ce qui permet de réduire la consommation d'énergie, en contribuant à la diminution des gaz à effet de serre.



Un montage précis contre les ponts thermiques...

L'installation et la mise en fonction de la chambre de fermentation BFC se font facilement, grâce à :

- Un système de crochets excentriques qui facilite l'assemblage des panneaux, avec un jeu très faible (au maximum 3/10).

Les goujons de centrage en nylon permettent un alignement parfait des panneaux.

- Et un pré-câblage des éléments électriques réalisé et testé en usine. Le branchement de tous les accessoires électriques intérieurs se fait par connecteurs, d'où un gain de temps certain.

La commande électronique Opticom vient compléter le design de la BFC. Très simple et intuitive, elle permet de gérer automatiquement les différents cycles de la chambre de fermentation.

les commandes disponibles



Commande Opticom

Les avantages

- Gestion automatique des cycles de fermentation
- Gestion des températures
- Mode manuel et automatique
- 30 cycles pré-programmables
- Gestion automatique du jour de fin de cycle
- Gestion des défauts
- Clavier lisse, traité anti-rayures



Interface électromécanique

Les avantages

- Informations visuelles du fonctionnement
- Gestion manuelle des températures et des cycles
- Clavier lisse, traité anti-rayure

Avec Opticom, Bongard mise sur l'électronique

■ La gestion automatique des différentes fonctionnalités de la BFC

Pour faciliter le travail du boulanger, Opticom a été préprogrammée avec différents cycles dont le pré-refroidissement, le blocage et la remontée en température. L'évolution de chaque phase peut être suivie sur l'écran. La régulation de la température se fait au degré près avec un temps de stabilisation à chaque degré (réelle pousse lente).

La fonction « Dormillon » permet la reprise du froid en cas de non intervention sur l'automate au bout de 45 min suivant la fin du cycle de fermentation (durée donnée à titre d'exemple).

La commande Opticom gère automatiquement le jour de fin de cycle.

La ventilation permet un dégivrage automatique pendant la phase de blocage. Ce système évite tout choc thermique et diminue la condensation.

Le réchauffement est homogène jusqu'au cœur de la pâte de façon naturelle.

Vos produits restent souples, lisses avec un bel aspect.

■ Opticom permet également le travail en mode manuel

Pour les boulangers désireux de travailler selon leurs propres recettes, il est aussi possible de personnaliser les cycles (jusqu'à 30 programmations) en fonction du mode de travail.

2 touches (P01 et P02) donnent l'accès rapide et direct à 2 recettes préférées.

Le temps de pré-refroidissement, la température de blocage, la température et le temps de fermentation ou bien le taux d'hygrométrie peuvent être modifiés très facilement.

La BFC peut être dotée d'une interface électromécanique (en option) plus particulièrement destinée aux boulangers qui souhaitent gérer manuellement les températures et les cycles de fonctionnement de la chambre.



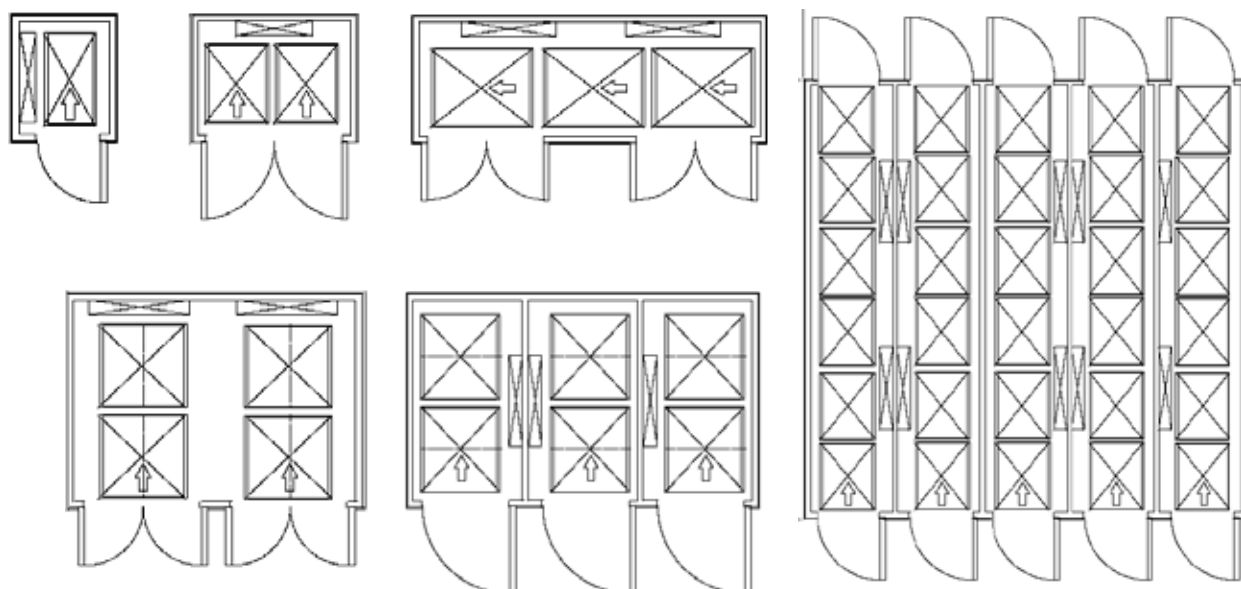
Bongard vous propose une multitude de configurations

La profondeur et la longueur de chaque chambre peuvent être augmentées à volonté par module de 200 mm, offrant la possibilité de positionner la porte de face ou sur un côté et de monter en version tunnel autant de cellules qu'il est nécessaire.

L'évaporateur vertical peut être positionné indifféremment sur une des 3 parois de la chambre en fonction de la configuration de la cellule ou de son implantation dans le laboratoire.

De part son volume réduit, **elle peut être placée sous des plafonds « bas »** (2225mm).

Quelques exemples d'implantations



Pour répondre à tous les besoins en terme de panification

En version standard, la BFC peut être utilisée en panification classique de tous types de pâtes : acide, au levain ou pousse lente.

En option, la BFC peut être équipée de kits techniques spécifiques :

- la version Paneo : spécialement adapté pour une panification dans un process 100% « Paneotrad »
- la version Mixte : adaptée à une panification à la fois classique et « Paneotrad »
- la version chaud + : pour une panification à hygrométrie et température plus élevées

BFC**Kit évaporateur**

Version standard	■
Version Paneotrad	€
Version Mixte	€
Version Chaud +	€

Commande

OPTICOM	■
Electromécanique	□

Sonde d'hygrométrie

HG mini	■
Electronique (Uniquement avec OPTICOM)	€

Finition des panneaux et des portes

Intérieur et extérieur en Alu revêtu PVC	■
Intérieur Inox/extérieur acier revêtu PVC	€
Intérieur et extérieur Inox	€
Façade inox	€
Protection aluminium extérieure sur panneaux	€

Groupe froid

Standard	■
Groupe à distance	€
Tropicalisé	€
Tropicalisé à distance	€
Silensys	€
Silensys à distance	€
Livré sans groupe	□

Divers

Sol isolant et rampe inox	€
Sol isolant inox et rampe inox	€
Rappel de T°	€
Tunnel	€
Eclairage supplémentaire	€

■ Standard --- □ Option gratuite --- € Option payante

Caractéristiques des unités techniques

Unité technique		800	1000
Ventilateur			
Nombre		1	3
Puissance résistance	(kW)	2	2.5
Nombre de buses	selon version	1 - 2	1 - 2
Température de sécurité	(°C)	55	55
Dimensions			
Hauteur	(mm)	1970	1970
Largeur hors-tout (bac en place)	(mm)	770	970
Profondeur	(mm)	110	110
Raccordement tube froid Ø			
Entrée	(«)	3/8	3/9
Sortie	(«)	5/8	5/9

.....
Suivez-nous sur :



Bongard.bakery



Bongard_bakery



BongardBakery



Bongard

.....

BONGARD

32 route de Wolfisheim - 67810 HOLTZHEIM (France) - Tel. +33 3 88 78 00 23 - www.bongard.fr - bongard@bongard.fr

an Ali Group Company



The Spirit of Excellence