

ZAFFIRO

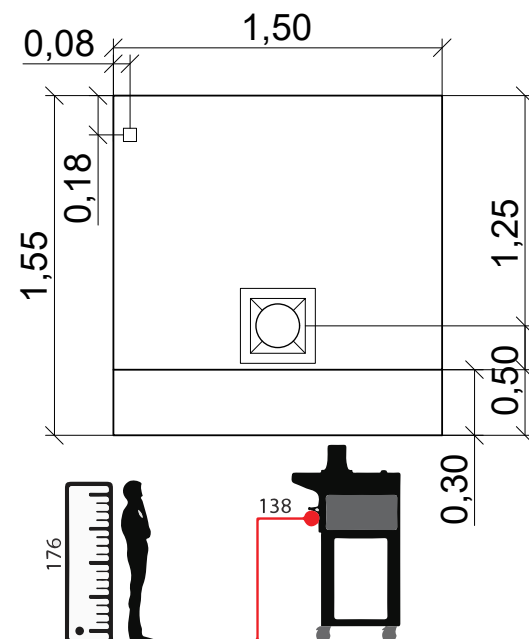
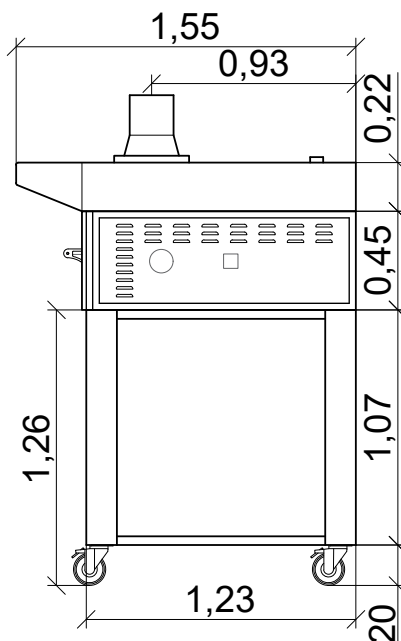
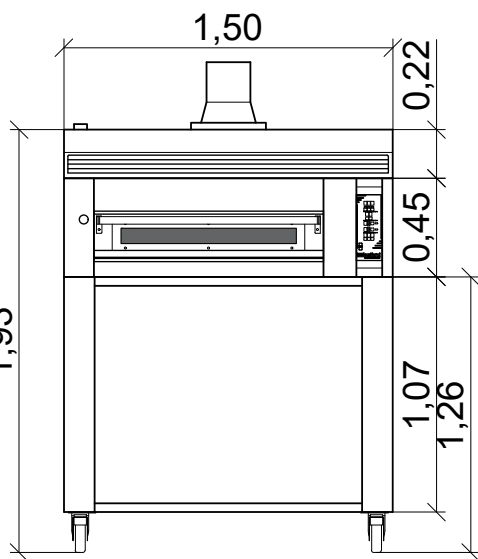
Forno elettrico cod. ZN-105E



VISTA ANTERIORE

VISTA LATO DESTRO

VISTA DALL'ALTO



NOTA: Le quote riportate nelle viste sono espresse in centimetri

SCHEMA TECNICA

COSTRUZIONE ESTERNA

- Struttura frontale realizzata in lamiera acciaio inox, con pannelli laterali in lamiera preverniciata
- Quadro comandi posizionato sul fronte destro
- Scarico vapori posizionato sul lato posteriore sinistro

COSTRUZIONE INTERNA

- Piano cottura in pietra refrattaria
- Struttura interna in lamiera inox 15/10
- Isolamento termico in lana roccia e pannelli

DIMENSIONI ESTERNE

Altezza est.	193 cm
Profondità est.	125 cm
Larghezza est.	150 cm
Peso escl. cappa e sgabello	230 kg



ALIMENTAZIONE E POTENZA

Alimentazione	400 + N + T
Potenza max. cam.	8,8 kW
Cavo alimentazione	H07 RN-F
Temp. °C max.	500°

I dati sono suscettibili a variazioni in accordo al differente utilizzo delle attrezzature

NOTE: SUD FORNI Srl si riserva il diritto di modificare senza preavviso le caratteristiche dei prodotti presentati in questa pubblicazione

DIMENSIONI INTERNE CAMERA

105 cm x 105 cm x 15 cm

ZAFFIRO

Forno elettrico cod. **ZN-105E**



COSTRUZIONE ESTERNA

- Struttura frontale realizzata in lamiera acciaio inox, con pannelli laterali in lamiera preverniciata
- Quadro comandi posizionato sul fronte destro
- Scarico vapori posizionato sul lato posteriore sinistro

COSTRUZIONE INTERNA

- Piano cottura in pietra refrattaria
- Struttura interna in lamiera inox 15/10
- Isolamento termico in lana roccia e pannelli

DIMENSIONI ESTERNE

Altezza est.	196 cm
Profondità est.	125 cm
Larghezza est.	150 cm
Peso escl. cappa e sgabello	230 kg



ALIMENTAZIONE E POTENZA

Alimentazione	400 + N + T
Potenza max. cam.	8,8 kW
Cavo alimentazione	H07 RN-F
Temp. °C max.	500°

I dati sono suscettibili a variazioni in accordo al differente utilizzo delle attrezzature

NOTE: SUD FORNI Srl si riserva il diritto di modificare senza preavviso le caratteristiche dei prodotti presentati in questa pubblicazione

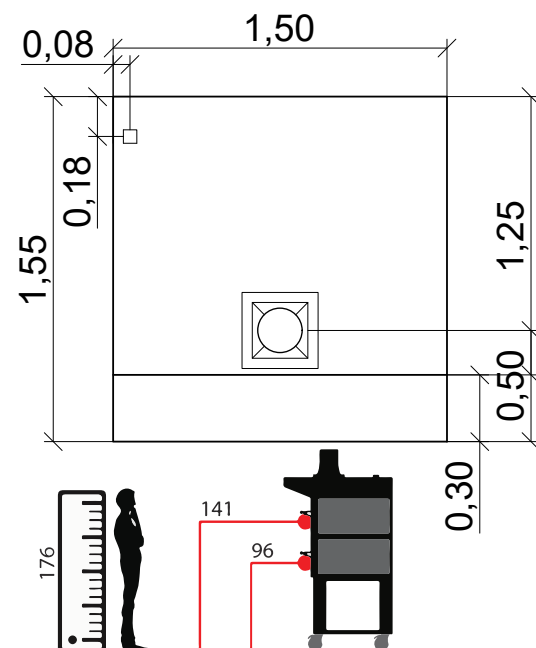
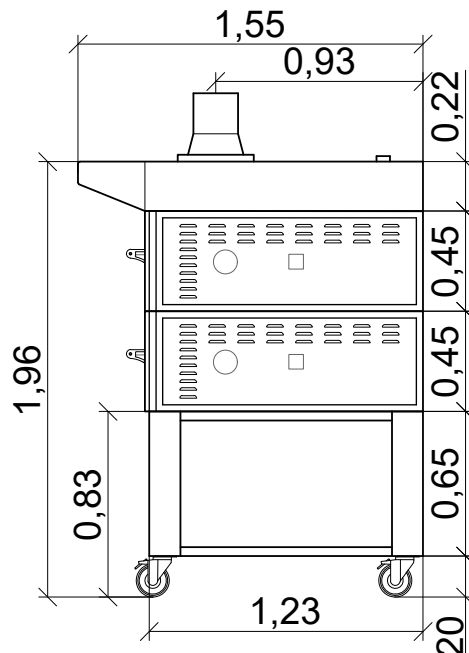
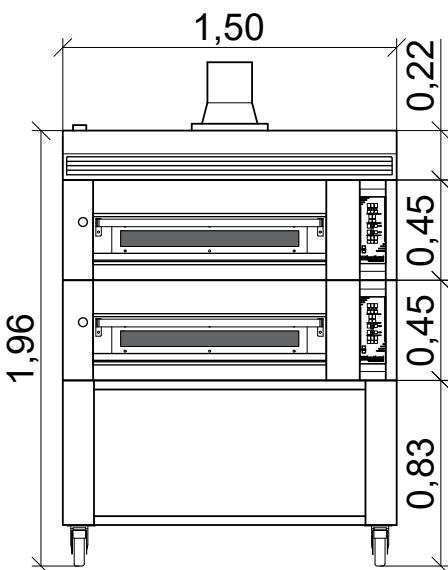
DIMENSIONI INTERNE CAMERA

105 cm x 105 cm x 15 cm

VISTA ANTERIORE

VISTA LATO DESTRO

VISTA DALL'ALTO



NOTA: Le quote riportate nelle viste sono espresse in centimetri

ZAFFIRO

Forno elettrico cod. **ZN-105E**



SCHEMA TECNICA

COSTRUZIONE ESTERNA

- Struttura frontale realizzata in lamiera acciaio inox, con pannelli laterali in lamiera preverniciata
- Quadro comandi posizionato sul fronte destro
- Scarico vapori posizionato sul lato posteriore sinistro

COSTRUZIONE INTERNA

- Piano cottura in pietra refrattaria
- Struttura interna in lamiera inox 15/10
- Isolamento termico in lana roccia e pannelli

DIMENSIONI ESTERNE

Altezza est.	231 cm
Profondità est.	125 cm
Larghezza est.	150 cm
Peso escl. cappa e sgabello	230 kg



ALIMENTAZIONE E POTENZA

Alimentazione	400 + N + T
Potenza max. cam.	8,8 kW
Cavo alimentazione	H07 RN-F
Temp. °C max.	500°

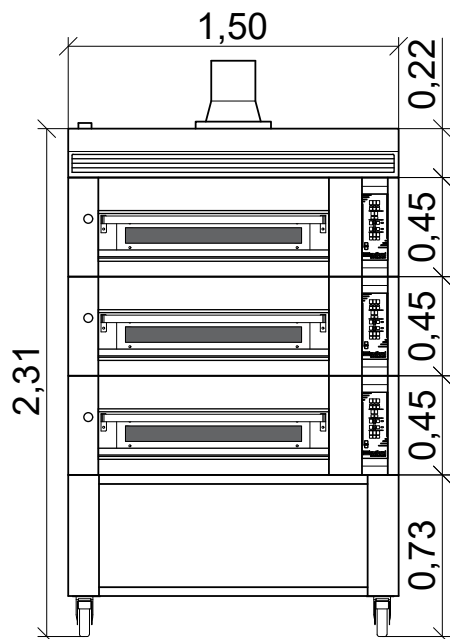
I dati sono suscettibili a variazioni in accordo al differente utilizzo delle attrezzature

NOTE: SUD FORNI Srl si riserva il diritto di modificare senza preavviso le caratteristiche dei prodotti presentati in questa pubblicazione

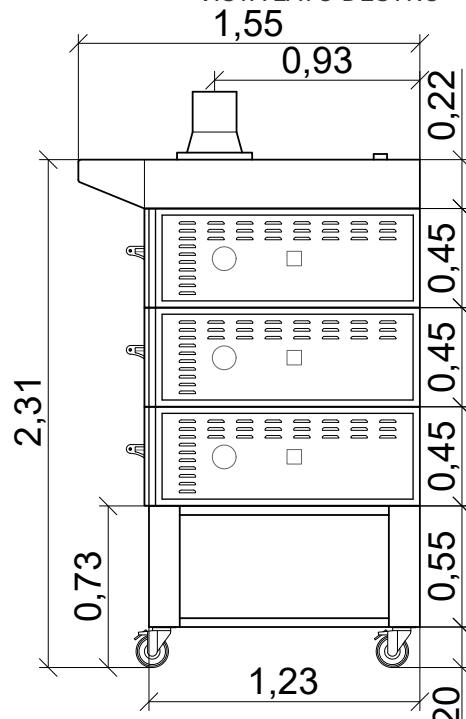
DIMENSIONI INTERNE CAMERA

105 cm x 105 cm x 15 cm

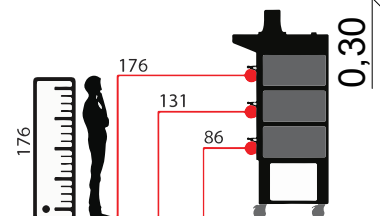
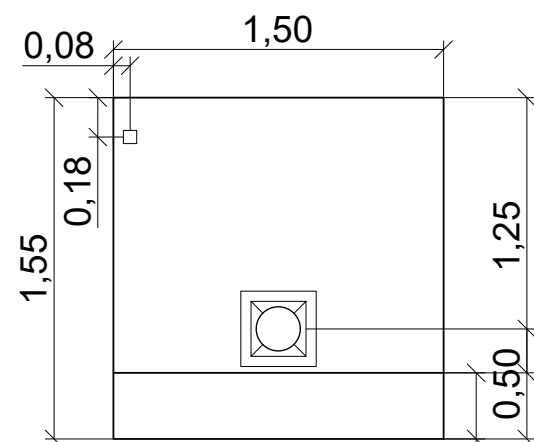
VISTA ANTERIORE



VISTA LATO DESTRO



VISTA DALL'ALTO



NOTA: Le quote riportate nelle viste sono espresse in centimetri