

## Spinello

l'elettrico stupefacente



## SCHEMA TECNICA

### COSTRUZIONE ESTERNA

- Struttura realizzata in lamiera d'acciaio
- Touch screen

### COSTRUZIONE INTERNA

- Suolo di cottura in argilla vesuviana
- Cielo e platea con resistenze corazzate in acciaio incoloy ad irraggiamento diretto

### DIMENSIONI

Altezza est.	35 cm
Profondità est.	53 cm
Prof. est. con maniglia	61 cm
Larghezza est.	65 cm
Peso	45 kg



### CAPACITA' TOTALE DI COTTURA

1 pizza diametro 33 cm

I dati sono suscettibili a variazioni in accordo al differente utilizzo delle attrezzature

### ALIMENTAZIONE E POTENZA

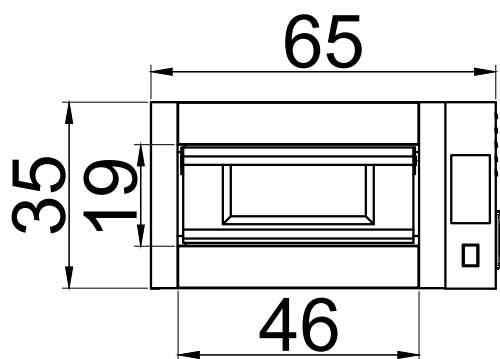
Alimentazione	220 V
Potenza max.	3 kW
Cavo alimentazione	3 X 1,5mm
Temp. °C	450°

NOTE: SUD FORNI Srl si riserva il diritto di modificare senza preavviso le caratteristiche dei prodotti presentati in questa pubblicazione

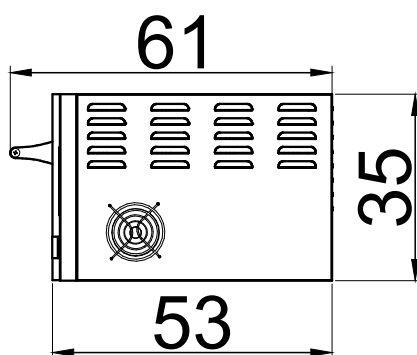
### DIMENSIONE CAMERA

42 cm x 42 cm x 17 cm

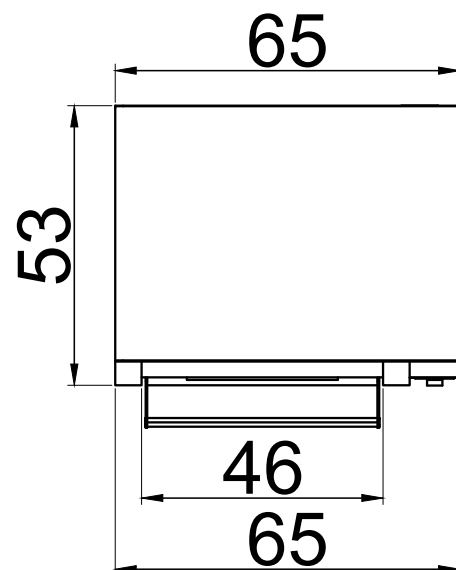
VISTA ANTERIORE



VISTA LATO DESTRO



VISTA DALL'ALTO



NOTA: Le quote riportate nelle viste sono espresse in centimetri