



BP-120
BVP-120

BP-170
BVP-170

BP-220
BVP-220

EBP-120
EBVP-120

EBP-170
EBVP-170

EBP-220
EBVP-220

mod.	rango range °C	largo length (mm)	alto height (mm)	fondo depth (mm)	capacidad barriles kegs capacity	puertas inox inox doors	puertas cristal glass doors	voltaje voltage	refrigerante recomendado recommended refrigerant	potencia frig. frig. power W
BP-120	+5°C +8°C	1195	975	600	2	2	0	230V-50Hz	R134a	485
BP-220	+5°C +8°C	1720	975	600	3	3	0	230V-50Hz	R134a	485
EBP-170	+5°C +8°C	2245	975	600	4	4	0	230V-50Hz	R134a	485
EBP-100	+5°C +8°C	1195	975	600	2	0	2	230V-50Hz	R134a	485
EBP-150	+5°C +8°C	1720	975	600	3	0	3	230V-50Hz	R134a	485
EBP-200	+5°C +8°C	2245	975	600	4	0	4	230V-50Hz	R134a	485

mod	puerta ciega blind door	puerta cristal + LEDs glass door + LEDs	respaldo ciego blind rear side	respaldo cristal + LEDs glass rear side + LEDs
BP	X		X	
BVP	X			X
EBP		X	X	
EBVP		X		X

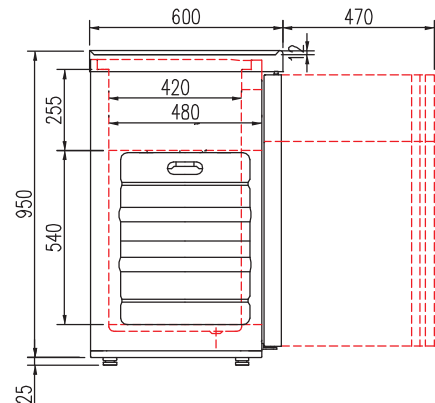
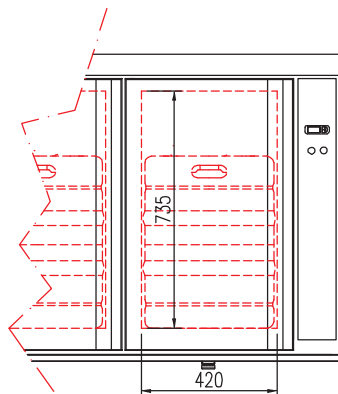
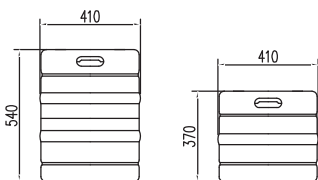
Características técnicas y constructivas sujetas a variación sin previo aviso.

- Exterior en acero inox AISI-304, excepto el respaldo
- Interior en acero inox AISI-304, con aristas curvas y fondo embutido
- Refuerzo para apoyo y deslizado de los barriles de 50 o 30 litros
- Puertas de apertura reversible, con sistema de cierre automático y burlete magnético (permanece abierta al superar los 90° de apertura)
- Encimera de acero inox AISI-304 con perímetro vierte-aguas
- Chasis en tubo de acero inox y patas regulables
- Evaporador sistema tiro forzado, con recubrimiento epoxi anticorrosión
- Aislamiento de poliuretano inyectado, densidad 40 Kg/m<sup>3</sup>, cero efectos ODP y GWP
- Control digital de temperatura, descarches optimizados, alarma por alta temperatura de condensación (opcional). Eficiente gestión del consumo de energía
- Temperatura de trabajo a 32°C ambiente

We reserve the right to change specifications without prior notice.

- AISI-304 stainless steel exterior, rear side galvanized panel
- AISI-304 stainless steel interior, stamped bottom and rounded corners
- Reinforced base to drop and slide the barrels (50 or 30 liters)
- Doors with self closing system, blocked opening, magnetic gasket and possibility of changing the opening sense
- Worktop in stainless steel AISI-304 with drip perimeter
- AISI -304 base and legs
- Fan assisted evaporator, with epoxi anticorrosion coating.
- 40 Kg/m<sup>3</sup> density polyurethane insulation, zero ODP and GWP
- Digital temperature control, optimized defrost, high-temperature condensation alarm. Efficient management of energy consumption
- Operating temperature ,32°C ambient

230v 60Hz / 115v 60Hz      consultar - consult



Enfriador de barriles PRE-INSTALACION  
REMOTE condenser unit kegs cooler

3

all photos must be considered as a reference - fotografías no contractuales



EBP-220

EBVP-170  
Respaldo de cristal  
Double glazed rear side

