



XFT113

Projet _____

Article _____

Quantité _____

Date _____

Modèle
LINEMISS™

Four à convection

Électrique

3 niveaux 460x330

À abattant

Poignée

Tension : 220-240V 1~

Description

Four à convection avec humidité, contrôle analogique et chambre de cuisson en acier INOX 304. Temps de fonction, température, pourcentage de vapeur et 2 vitesses de ventilation. Idéal pour les processus de cuisson des produits de boulangerie frais et surgelés. La technologie AIR.Plus garantit une uniformité de cuisson parfaite sur toutes les plaques enfournées.



Fonctions de cuisson standard

Modes de cuisson manuels

- **Température :** 80 °C – 260 °C
- Cuisson par convection et humidité à partir de 80 °C

Fonctions techniques

- Chambre de cuisson en acier AISI 304 à haute résistance
- Double vitrage
- Eclairage de la chambre de cuisson par le biais des lumières LED intégrées dans la porte
- Chambre de cuisson avec supports des plaques en acier chromé
- Système de ventilation et résistances circulaires à hautes performances

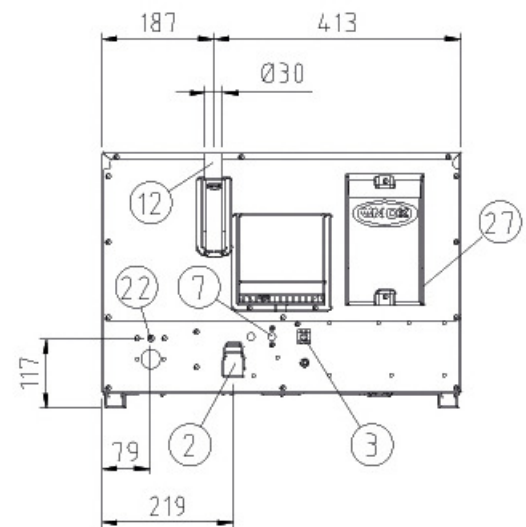
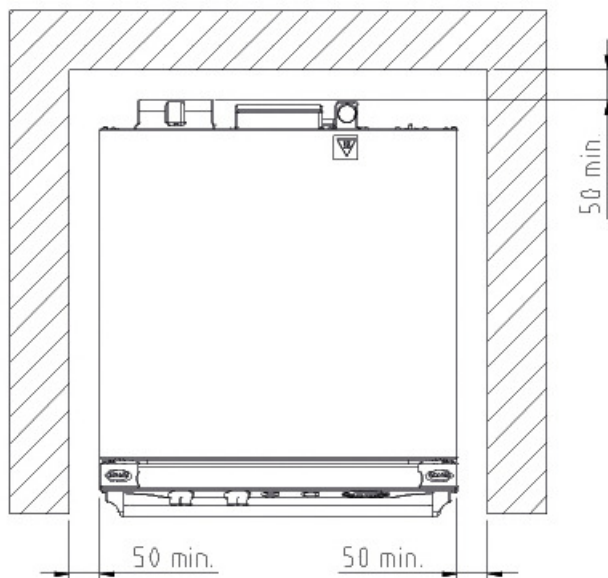
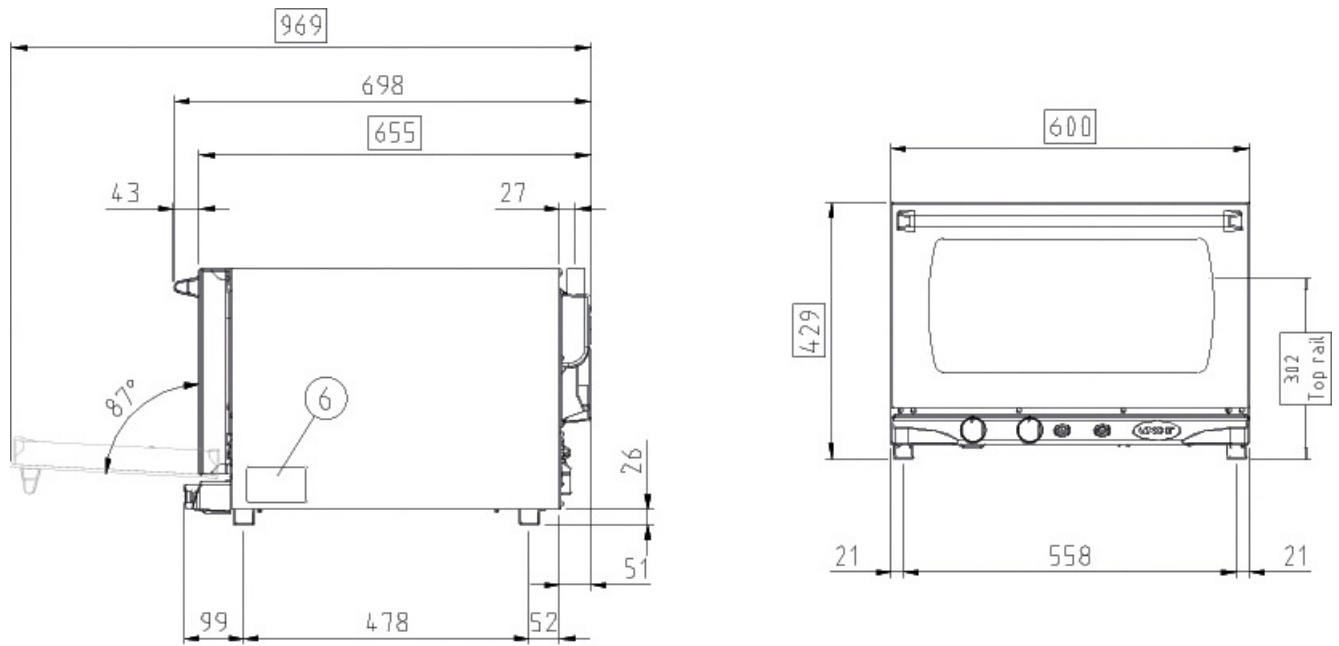
Fonction programmation cuissons avancées et automatiques

Unox Intensive Cooking

- **DRY.Plus:** Il extrait rapidement l'humidité de l'enceinte de cuisson
- **STEAM.Plus:** crée une humidité instantanée
- **AIR.Plus:** plusieurs ventilateurs avec inversion de rotation



XFT113



Dimensions et poids

Largeur	600 mm
Profondeur	655 mm
Hauteur	429 mm
Poids net	25 kg
Distance entre niveaux	75 mm

Positions de connexion

2	Raccordement électrique
3	Borne unipotentielle
6	Plaque signalétique
7	Thermostat de sécurité
12	Cheminée d'évacuation des fumées
22	Entrée de la pompe d'eau

27	Sortie air de refroidissement
-----------	-------------------------------



XFT113

Électrique supplémentaire

STANDARD

Tension	220-240 V
Phase	~1PH+PE
Fréquence	50 / 60 Hz
Puissance de raccordement	3 kW
Tirage max en ampère	13 A
Calibre de l'interrupteur différentiel	16 A
Préconisations câble d'alimentation	3G x 1,5 mm ²
Prise	Schuko

*Taille recommandée - Respectez les préconisations.

*Taille recommandée - Respectez les préconisations.

Accessoires

- **LIEVOX:** Etuve équipé de capteurs capables de contrôler et d'intervenir automatiquement sur le processus de levage
- **Piètement** le support multifonctionnel idéal pour ranger les plaques en toute sécurité et placer votre four à la hauteur idéale pour travailler
- **Baking Essentials:** plaques spéciales
- **SPRAY&Rinse:** Nettoyant pratique en spray pour le nettoyage manuel de tout four. Dégraisse et élimine tous les types de saleté
- **PURE:** Système de filtrage de résine qui élimine de l'eau toutes les substances qui contribuent à la formation de calcaire. Il vous permet de filtrer jusqu'à 7 000 litres d'eau (les données peuvent varier en fonction de la dureté de l'eau).

Raccordement d'eau

L'UTILISATION D'EAU NON CONFORME AUX NORMES MINIMALES UNOX POUR LA QUALITÉ DE L'EAU ANNULERA LA GARANTIE. Responsabilité de l'acheteur que la fourniture d'eau entrante soit conforme aux spécifications de UNOX ou de le rendre conforme par des mesures de traitement ap

Pression de la ligne: Entrée d'eau potable : 3/4" NPT*, pression de réseau : 22 à 87 psi ; 1,5 à 6 Bar (29 psi ; 2 Bar recommandé)

Détails arrivée d'eau

Pas de chlorures ≤ 0.5 ppm

Chloramine ≤ 0.1 ppm

pH 7 - 8.5

Conductivité électrique ≤ 1000 µS/cm

Dureté totale ≤ 30° dH

Système vapeur: détails arrivée d'eau

Chlorures ≤ 120 ppm

Dureté totale ≤ 8 °dH

Pour éviter la formation de calcaire, l'eau d'entrée doit présenter les dureté totale ≤ 8°dH.

Critères d'installation

Les installations doivent être conformes aux systèmes électriques locaux en termes d'épaisseur des câbles demandé pour les réseaux de connexion, ainsi que les branchements hydrauliques et de ventilation. L'analyse des fumées est nécessaire en cas de fours à gaz.

Enregistrez-vous pour avoir accès aux détails et aux données du produit.

www.ddc.unox.com