



XEPA-0523-EXRN

Projet _____
Article _____
Quantité _____
Date _____

Modèle SPEED-X™

Four combiné avec micro-ondes Électrique
5 ou 10 niveaux GN 2/3 (COMBI) Charnière à gauche
1 niveau GN 2/3 (SPEED) Panneau de contrôle tactile 16"
Tension : 380-415V 3N~ / 220-240V 3~



Description

SPEED-X™ est le premier four à être à la fois un four combiné et un four à cuisson accélérée avec lavage automatique. SPEED-X™ a une capacité de 10 plaques GN 2/3 avec pas de 35 mm ou 5 plaques GN 2/3 avec pas de 70 mm en mode combi et une position dédiée à la plaque de cuisson SPEED. Plate pour faire jusqu'à 4 cuissons accélérées simultanément en mode "speed". La technologie révolutionnaire HYPER. Speed combine la cuisson combinée air-vapeur avec les micro-ondes et réduit considérablement le temps de cuisson des sandwichs et des plats précuisinés par rapport aux fours à vitesse traditionnels. Le lavage automatique avec réservoir intégré simplifie les opérations de nettoyage, permettant la cuisson rapide des aliments crus tels que les légumes, la viande, le poisson et bien plus encore. La chambre de cuisson en acier inoxydable 316L combinée au système de filtration de l'eau RO. Care vous permet de connecter speed-X™ au réseau d'eau sans avoir besoin de systèmes de filtrage externes, même en présence d'eau très dure ou avec un niveau élevé de chlorures.

Fonctions de cuisson standard

Modes de cuisson manuels

- **Étapes de cuisson** : jusqu'à 9
- **Température** : 30 °C - 260 °C
- **Température de préchauffage**: jusqu'à 260 °C
- **Micro-ondes** : réglage de l'émission de micro-ondes avec un incrément de 10%
- **CLIMA.Control**: réglage de l'humidité de 10% à 100% et mesure continue de l'humidité réelle présente dans la chambre de cuisson
- **Vitesse du ventilateur** : 5 vitesses continues et 5 vitesses pulsées
- **Programmes** : 1000+

Cuissons automatique

- **CHEFUNOX & SPEEDUNOX**: choisissez quoi cuisiner dans la bibliothèque combi ou combi-speed, le four règle automatiquement tous les paramètres
- **MULTI.Time**: gère jusqu'à 10 cuissons combinées en même temps
- **MULTI.Speed**: gère et surveille jusqu'à 4 cuissons accélérées en même temps

Fonctions techniques

- Structure en acier inoxydable
- Porte claquante entièrement en acier inoxydable avec panneau de commande capacitif ultra-lumineux intégré de 16 pouces
- Chambre de cuisson en acier inoxydable AISI 316L pour une résistance maximale à la corrosion
- 2 ventilateurs inversés superposés et résistances linéaires symétriques à haute densité de puissance
- Entrée au micro-ondes dans la chambre de cuisson dans la direction perpendiculaire à la plaque de cuisson avec effet d'agitation
- **ROTOR.Klean™**: système de lavage automatique
- Réservoir de détergent DET&Rinse™ intégré
- **RO.Care**: système de filtration de résine intégré qui élimine de l'eau les substances qui contribuent à la formation de calcaire: jusqu'à 1300L d'eau filtrée avec une cartouche. Capteur de mesure de dureté de l'eau intégré qui signale l'épuisement du filtre
- **Digital.ID™** système d'exploitation
- Microphone intégré qui permet le contrôle vocal et la fonction d'appel
- Connexion Internet Wi-Fi intégrée
- Télécharger données HACCP



XEPA-0523-EXRN

Fonction programmation cuissons avancées et automatiques

Unox Intelligent Performance

- **SMART.Standby**: reconnaît l'absence de nourriture dans la chambre de cuisson et règle automatiquement le mode standby basse consommation
- **ADAPTIVE.Cooking™**: ajuste automatiquement les paramètres de cuisson en fonction de la charge pour garantir des résultats reproductibles
- **CLIMALUX™**: mesure et régulation continues de l'humidité réelle présente dans la chambre de cuisson
- **SMART.Preheating**: règle automatiquement la température et la durée du préchauffage en fonction des modes d'utilisation précédents
- **AUTO.Soft**: gère l'ascension thermique pendant la cuisson pour la rendre plus délicate
- **SENSE.Klean**: estime le degré de saleté du four et suggère le lavage automatique le plus approprié

Unox Intensive Cooking

- **HYPER.Speed**: combine le micro-ondes, la vapeur et la convection pour réduire les temps de cuisson
- **DRY.Maxi™**: Élimine rapidement l'humidité de la chambre de cuisson
- **STEAM.Maxi™**: produit de la vapeur saturée
- **AIR.Maxi™**: Il gère les fonctions d'inversion automatique et d'impulsion des turbines

Data Driven Cooking

- Vérifiez et surveillez en temps réel les conditions de fonctionnement de vos fours, créez et partagez de nouvelles recettes. L'intelligence artificielle transforme les données de consommation en informations utiles et vous permet d'augmenter vos profits quotidiens



DIGITAL ID

Digital.ID™

- Créez votre compte Digital.ID™ et connectez-vous via log-in depuis votre four SPEED-X™ connecté à internet : stockez vos programmes de cuisson, la configuration de votre page d'accueil et toutes les personnalisations de votre four directement sur le cloud. Le compte reste constamment synchronisé avec les modifications les plus récentes, ce qui vous permet également de les modifier directement depuis votre smartphone. Vous pouvez vous connecter à votre compte à partir de n'importe quel four SPEED-X™ connecté à Internet et avoir un accès immédiat à vos paramètres.

Standard digital services

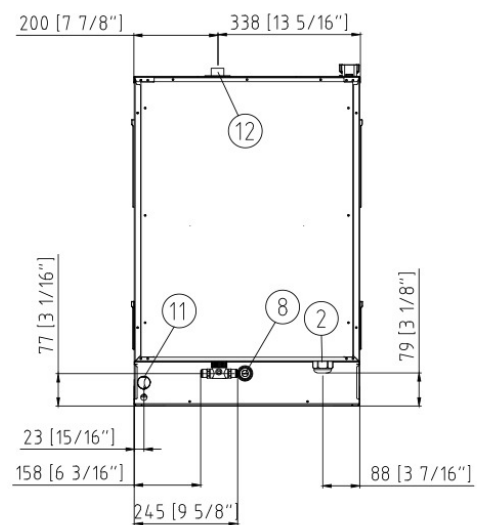
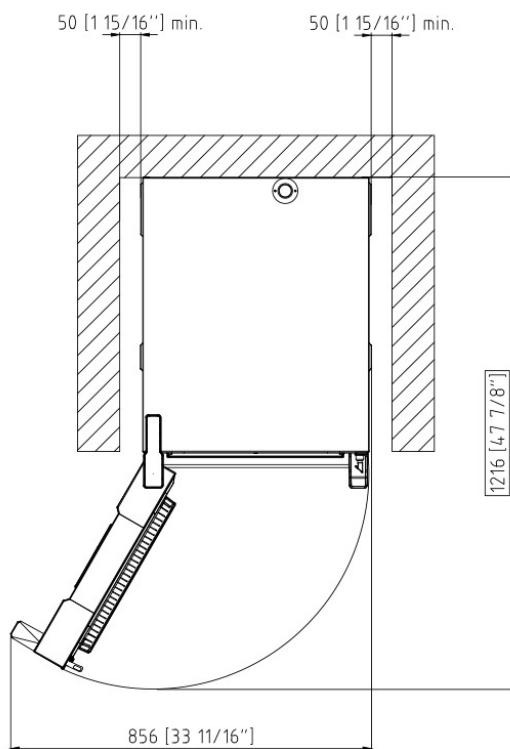
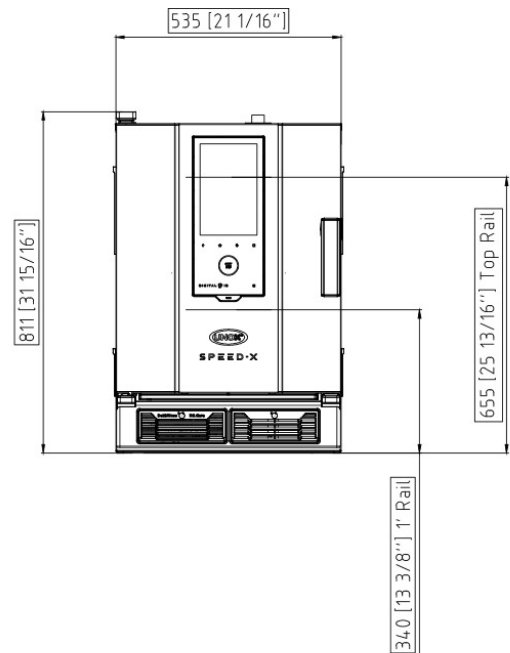
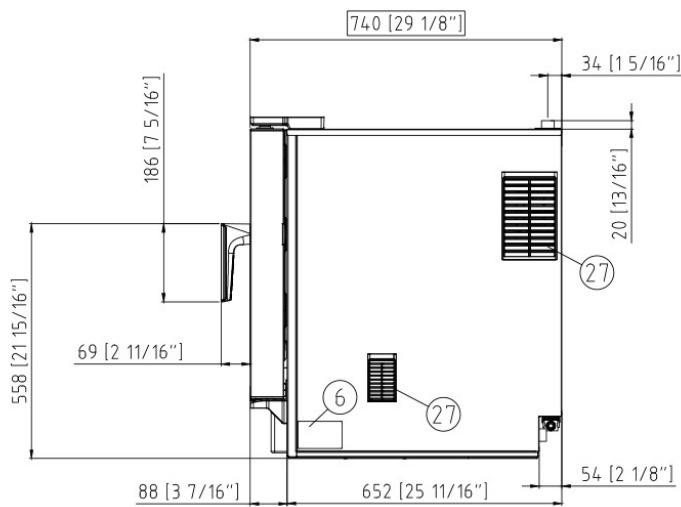
- Digital.ID™ App
- DIGITAL.Training
- Live technical assistance
- Data Driven Cooking app & webapp

Premium digital services

- HEY.Unox - Voice control
- COOKING.Concierge (30min/mois)
- Détergent pour une propreté maximale et une longue durée de vie de votre four. Une boîte contient 10 bouteilles de 1l de nettoyant chimique UN 1814, 8, II - ADR QUANTITÉ LIMITÉE.
- EXTENSION DE GARANTIE LONG.Life 5*

* visitez le site Web de unox.com pour plus d'informations

XEPA-0523-EXRN



Dimensions et poids

Largeur	535 mm
Profondeur	740 mm
Hauteur	811 mm
Poids net	107 kg
Distance entre niveaux	70 mm (5 GN 2/3) - 35 mm (10 GN 2/3)

Positions de connexion

2	Raccordement électrique
6	Plaque signalétique
8	Entrée d'eau avec filetage 3/4"
11	Vidange de la chambre de cuisson
12	Cheminée d'évacuation des fumées
27	Sortie air de refroidissement

XEPA-0523-EXRN

Électrique supplémentaire

STANDARD

Tension	380-415V V
Phase	~3PH+N+PE
Fréquence	50 Hz
Puissance de raccordement	9.5 kW
Tirage max en ampère	15.5 A
Calibre de l'interrupteur différentiel	16 A
Préconisations câble d'alimentation	5G x 2,5 mm ²
Prise	NON INCLUDE

OPTION A

Tension	220-240 V
Phase	~3PH+PE
Fréquence	50 Hz
Puissance de raccordement	9.5 kW
Tirage max en ampère	21 A
Calibre de l'interrupteur différentiel	25 A
Préconisations câble d'alimentation	4G x 2,5 mm ²
Prise	NON INCLUDE

*Taille recommandée - Respectez les préconisations.

Raccordement d'eau

L'UTILISATION D'EAU NON CONFORME AUX NORMES MINIMALES UNOX POUR LA QUALITÉ DE L'EAU ANNULERA LA GARANTIE. Responsabilité de l'acheteur que la fourniture d'eau entrante soit conforme aux spécifications de UNOX ou de le rendre conforme par des mesures de traitement ap

Pression de la ligne:	Entrée d'eau potable : 3/4" NPT*, pression de réseau : 22 à 87 psi ; 1,5 à 6 Bar (29 psi ; 2 Bar recommandé)
-----------------------	--

Détails arrivée d'eau

Pas de chlorures	≤ 0.5 ppm
Chloramine	≤ 0.1 ppm
pH	7 - 8.5
Conductivité électrique	≤ 1500 µS/cm
Dureté totale (TH)	≤ 30° dH (534 ppm)
Chlorures	≤ 250 ppm

* la valeur fait référence à la cuisson à la vapeur d'une durée de 1 à 2 heures par jour. Si avec des valeurs de dureté totale ≤ 8 ° dH, il y a encore une production de calcaire, il est obligatoire de traiter l'eau avec des systèmes de décalcification appropriés ; nous recommandons l'utilisation de systèmes de traitement à base de résines échangeuses d'ions. Les systèmes de traitement de l'eau à base de polyphosphates ne sont pas autorisés. La dureté totale peut être mesurée à l'aide du kit KSTR1082A avec des instruments équivalents.

Accessoires

- **DET&Rinse™ ULTRA:** des agents de nettoyage et de rinçage pour combiner un maximum de propreté avec une consommation minimale en assurant une longue durée de vie pour votre four
- **Piètement** le support multifonctionnel idéal pour ranger les plaques en toute sécurité et placer votre four à la hauteur idéale pour travailler
- **Cooking Essentials:** plaques spéciales
- **Speed Essentials:** plaques et spatules spéciales pour le mode SPEED

Critères d'installation

Les installations doivent être conformes aux systèmes électriques locaux en termes d'épaisseur des câbles demandé pour les réseaux de connexion, ainsi que les branchements hydrauliques et de ventilation. L'analyse des fumées est nécessaire en cas de fours à gaz.

Enregistrez-vous pour avoir accès aux détails et aux données du produit.

www.ddc.unox.com