



XEEC-10HS-EPD

Projet _____
Article _____
Quantité _____
Date _____

Modèle
EVEREO® CUBE

Conservateur d'aliments	Électrique
10 niveaux 460x330	À abattant
Panneau de contrôle tactile 9,5"	
Tension : 220-240V 1N~	



Description

La conservation des aliments à température de service est une technologie brevetée qui a été conçue pour conserver les aliments à la température à laquelle ils sont servis et consommés. Cela signifie que vous pouvez cuire des aliments, les maintenir au chaud sans les congeler et les régénérer, et les servir en quelques secondes à n'importe quel moment de la journée et avec des temps d'attente réduits à zéro pour les clients. Avec seulement 600 mm de profondeur, l'EVEREO® CUBE est la solution compacte pour une installation rapide dans les petits espaces et à l'extérieur de la cuisine. L'EVEREO® CUBE s'adapte facilement à tout type d'activité et est disponible avec une ouverture de porte à gauche ou à droite. La grande porte vitrée et la lumière LED offrent une visibilité maximale sur les produits tandis que la taille compacte permet d'identifier rapidement les produits à servir sans sortir les plaques.

Fontions de cuisson standard

Programmes

- Enregistrez jusqu'à 256 programmes personnalisés
- **MULTY.DAY MODE:** choisissez ou définissez le programme le plus adapté pour conserver vos produits dans des récipients scellés pendant des jours voire des semaines
- **SUPERHOLDING MODE:** définissez vos programmes personnels lorsque vous utilisez des plaques ou récipients ouverts et conservez vos aliments à une température précise
- **MEALME MODE:** vous avez la possibilité d'utiliser le programme MEALME pour conserver vos aliments chauds commandés auprès d'un de nos fournisseurs agréés MEALME

Réglages

- **Température :** 58 °C – 75 °C
- **Réglage automatique des programmes:** possibilité de sélectionner les aliments à conserver avec le réglage automatique du temps de régénération, la température et le temps de conservation disponibles dans la liste des programmes seront automatiquement configurés pour vous.
- **Désignation plaque:** possibilité d'attribuer une plaque spécifique à chaque programme de conservation
- **Liste MULTI.Time:** technologie qui permet de paramétrer jusqu'à 6 minuteries maximum pour conserver différents produits en même temps
- **ROP:** réorganiser son stock signifie (avoir un système automatique qui affiche le nombre minimum de portions individuelles sous vide qui doivent toujours être présentes dans votre EVEREO) afin de ne pas manquer des produits les plus vendus du menu pendant le service
- **CLIMA.Control:** réglage de l'humidité ou air sec avec augmentation par tranche de 10%



XEEC-10HS-EPD

Fonction programmation cuissons avancées et automatiques

Contrôle de la température

- Les capteurs de dernière génération permettent de mettre en place EVEREO® avec une certitude d'un degré de précision de 0.5 °C

Distribution de l'air dans la chambre de conservation

- **AIR.Maxi™**: gestion de la vitesse du flux d'air redistribuée de façon intelligente

Isolation thermique et sécurité

- **Protek.SAFE™**: efficacité thermique et sécurité de travail maximales (selon règles IEC/EN60335-2-42)

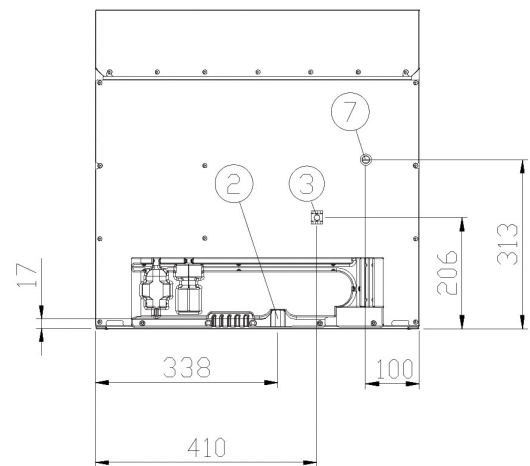
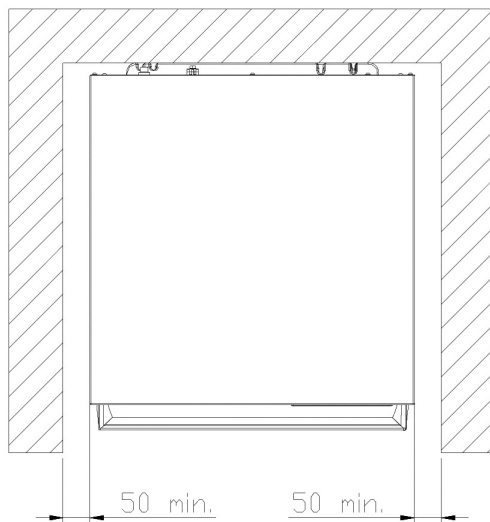
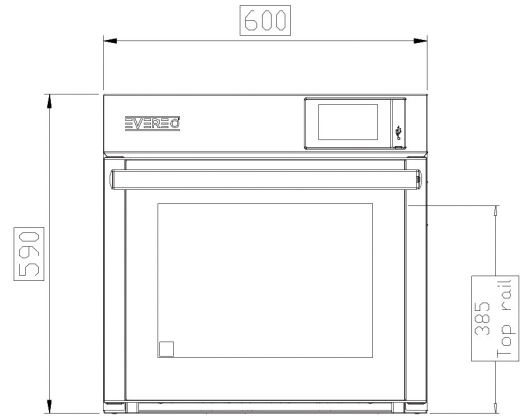
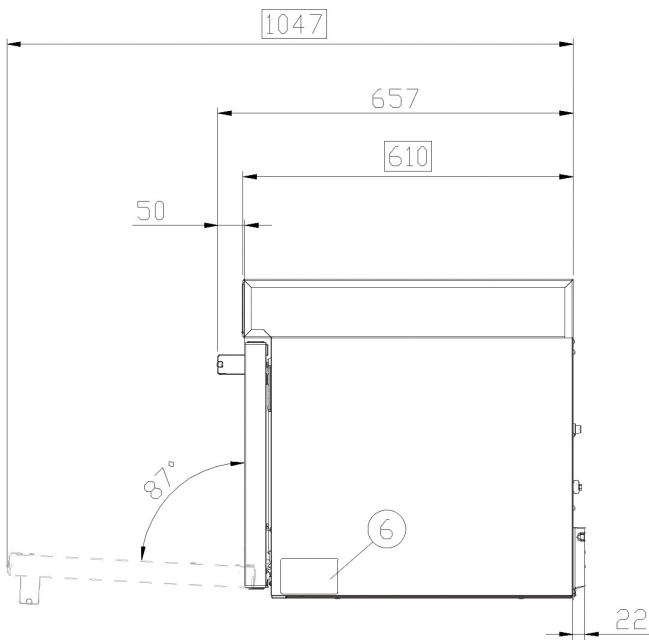
Fonctions techniques

- Chambre de cuisson en acier inox à angles arrondis AISI 304 à haute résistance
- Double vitrage
- Éclairage de la chambre de cuisson par le biais des lumières LED intégrées dans la porte
- Supports des plaques avec système anti-basculement
- Arrêt de la ventilation pour limiter la déperdition d'énergie lors de l'ouverture de la porte
- Limiteur de température de sécurité

App et services web

- **Data Driven Cooking app & webapp**: vérifiez et surveillez en temps réel les conditions de fonctionnement de vos fours, créez et partagez de nouvelles recettes. L'intelligence artificielle transforme les données de consommation en informations utiles et vous permet d'augmenter vos profits quotidiens

XEEC-10HS-EPD



Dimensions et poids

Largeur	600 mm
Profondeur	590 mm
Hauteur	610 mm
Poids net	49 kg
Distance entre niveaux	28 mm

Positions de connexion

2	Raccordement électrique
3	Borne unipotentielle
6	Plaque signalétique
7	Thermostat de sécurité

XEEC-10HS-EPD

Électrique supplémentaire

STANDARD

Tension	220-240 V
Phase	~1PH+N+PE
Fréquence	50 / 60 Hz
Puissance de raccordement	1.5 kW
Tirage max en ampère	6.5 A
Calibre de l'interrupteur différentiel	16 A
Préconisations câble d'alimentation	3G x 1,5 mm ²
Prise	Schuko

*Taille recommandée - Respectez les préconisations.

Accessoires

- **Piètement** le support multifonctionnel idéal pour ranger les plaques en toute sécurité et placer votre four à la hauteur idéale pour travailler
- **Preserving Essentials:** plaques spéciales
- **SPRAY&Rinse:** Nettoyant pratique en spray pour le nettoyage manuel de tout four. Dégraisse et élimine tous les types de saleté
- **Wi-Fi / Ethernet:** Kit de connexion pour avoir le four connecté à UNOX Cloud (nécessaire pour l'extension de garantie)

Critères d'installation

Les installations doivent être conformes aux systèmes électriques locaux en termes d'épaisseur des câbles demandé pour les réseaux de connexion, ainsi que les branchements hydrauliques et de ventilation. L'analyse des fumées est nécessaire en cas de fours à gaz.

Enregistrez-vous pour avoir accès aux détails et aux données du produit.

www.ddc.unox.com