



CARATTERISTICHE:

- LCD display con diversi parametri programmabili come data, ora, chrono, regolazione dose, informazioni di servizio.
- Caldaie in rame a circuito termosifonico.
- Gruppi termocompensati con pre-infusione per un'estrazione ottimale dell'espresso.
- Motopompa incorporata.
- Carrozzeria in acciaio inossidabile.
- Luci laterali di cortesia.
- **T.C.I. - Temperatura controllo indipendente:** Con la nuova tecnologia T.C.I. si ha la capacità di gestire la temperatura di erogazione di ogni singolo gruppo, con la massima semplicità e la massima precisione. Dai display è possibile controllare e gestire in tempo reale la temperatura dell'acqua di ogni singolo gruppo. Un innovativo circuito di preriscaldamento dell'acqua garantisce un'eccellente stabilità termica anche in situazioni estreme. Caldaie coibentate per risparmio energetico. (OPTION)
- Turbo steamer - Automatico sonda vapore per schiumatura del latte. (OPTION)
- Luci sottogruppo che permettono un'illuminazione del vano di lavoro uniforme. (OPTION)
- Griglie rialzate per la massima versatilità in tutte le preparazioni. (OPTION)
- Scaldatasse elettrico. (OPTION)

FEATURES:

- LCD display with various programmable parameters such as date, time, chrono, dose adjustment, service information.
- Thermosiphon circuit copper boilers.
- Heat-balancing units with pre-infusion for optimal espresso extraction.
- Motorpump inside.
- Stainless steel body.
- Side courtesy lights.
- **T.C.I. - Independent temperature control:** Thanks to the new T.C.I. technology, each single group's delivery temperature can be easily managed, with maximum precision. From the displays, the water temperature of each single group can be managed in real time. An innovative water pre-heating circuit guarantees excellent thermal stability, even in intense working conditions. Insulated boilers to save energy. (OPTION)
- Auto probe steamer - Turbo APS for milk cream. (OPTION)
- Sub-group lights that allow uniform work space lighting. (OPTION)
- Raised gratings for maximum versatility in all preparations. (OPTION)
- Electrical cup warmer. (OPTION)

TECHNISCHE:

- LCD Display mit verschiedenen programmierbaren Parameter wie Datum, Stunden - Minuten, Chrono, Dosis Einstellung, Serviceinformationen.
- Interner Kessel aus Kupfer, Heißwasserheizung.
- Thermokompensierte Gruppen mit Vorinfusion für eine optimale Extraktion des Espresso.
- Motorpump inside.
- Edelstahlkarosserie.
- Seitliche Deckenleuchten.
- **T.C.I. - Unabhängige Temperaturregelung:** Mit der neuen Technologie T.C.I. ist es möglich, die Abgabtemperatur jeder einzelnen Einheit mit maximaler Einfachheit und maximaler Präzision zu verwalten. Mit das display lässt sich die Temperatur jeder einzelnen Einheit steuern und verwalten. Ein innovativer Kreislauf zur Vorheizung des Wassers garantiert auch in extremen Situationen eine ausgezeichnete thermische Stabilität. Isolierte Kessel für Energieeinsparung. (OPTIONEN)
- Automatischer Dampferzeuger APS-sonde für milch-creme. (OPTIONEN)
- Die Beleuchtung zwischen den Gruppen ermöglichen eine gleichmäßige Ausleuchtung des Arbeitsraums. (OPTIONEN)
- Erhöhte Gitter für maximale Vielseitigkeit bei allen Vorbereitungen. (OPTIONEN)
- Elektrische Tassenwärmer. (OPTIONEN)

CARACTÉRISTIQUES:

- Ecran LCD avec différents paramètres programmables tels que la date, l'heure, le chrono, le réglage de la dose, les informations de service.
- Chaudières en cuivre avec circuit à termosiphon.
- Groupes thermocompensés avec pré-infusion pour une extraction optimale de l'espresso.
- Motopompe incorporée.
- Carrosserie en acier inoxydable.
- Eclairage latéral d'accueil.
- **T.C.I. - Température contrôle indépendant:** Avec la nouvelle technologie T.C.I., il est possible de gérer la température d'écoulement de chaque groupe, très simplement et avec une précision maximale. Les écrans permettent de contrôler et de gérer, en temps réel, la température de l'eau de chacun des groupes. Un circuit innovant de préchauffage de l'eau garantit une excellente stabilité thermique, y compris dans des situations extrêmes. Chaudières isothermes pour économies d'énergie. (OPTION)
- Turbo vapeur automatique de sonde pour crème de lait. (OPTION)
- Lumières placées sous le groupe pour permettre un éclairage uniforme du compartiment de travail. (OPTION)
- Grilles rehaussées pour le maximum de polyvalence dans toutes les préparations. (OPTION)
- Chauffe-tasses électrique. (OPTION)

CARACTERÍSTICAS:

- Display LCD con varios parámetros programables tales como fecha, hora, crono, ajuste de dosis, información de servicio.
- Calderas de cobre de circuito termosifónico.
- Grupos termocompensados con preinfusión para una extracción óptima del espresso.
- Motobomba incorporada.
- Carrocería de acero inoxidable.
- Luces laterales de cortesia.
- **T.C.I. - Temperatura control independiente:** Con la nueva tecnología T.C.I. se tiene la capacidad de gestionar la temperatura de erogación de cada grupo individual, con máxima simplicidad y máxima precisión. Desde los display es posible controlar y gestionar en tiempo real la temperatura del agua de cada grupo individual. Un innovador circuito de pre calentamiento del agua garantiza una excelente estabilidad térmica aún en situaciones extremas. Calderas aisladas para ahorro energético. (OPCIÓN)
- Vapor automático de la punta de prueba por crema de la leche. (OPCIÓN)
- Luces sub-grupo que permiten iluminar de modo uniforme el compartimiento de trabajo. (OPCIÓN)
- Rejillas elevadas para máxima versatilidad en todas las preparaciones. (OPCIÓN)
- Calentador de tazas eléctrico. (OPCIÓN)

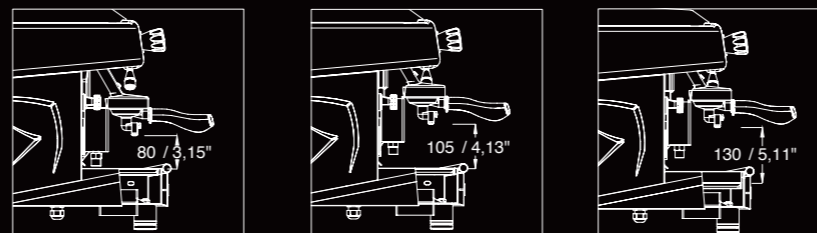
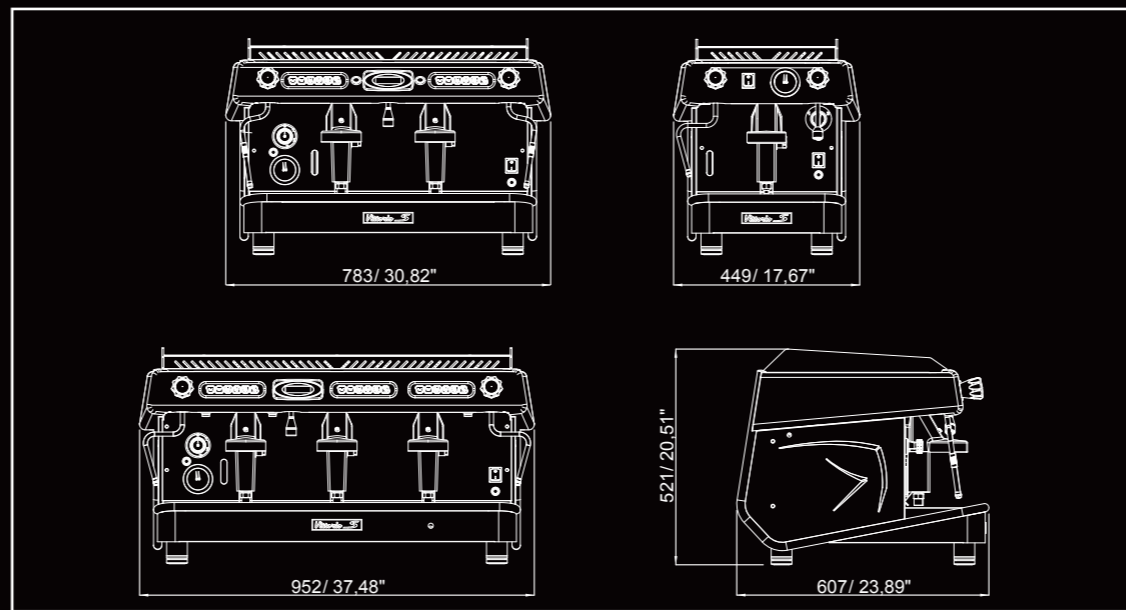


CBC ROYAL FIRST S.R.L. - VIA MARTIRI DELLE FOIBE, 15 - 31015 SCOMIGO DI CONEGLIANO - TV - ITALY
 TEL.: +39 0438 394977 FAX: +39 0438 208153 E-MAIL: INFO@ROYAL.IT WWW.ROYAL.IT

2021109 Rev002

Espresso
 by
ROYAL

Hand made in Italy



Vittorizio *S*

GRUPPI / GROUPS / GRUPPEN / GROUPES / GRUPOS	1	2	2 T.C.I.	3	3 T.C.I.
Caldaia lt./US GAL - Boiler - Kassel - Chaudière - Caldera	7 lt. 1,85 gal.	14 lt. 3,7 gal.	11 lt. 2,9 gal.	21 lt. 5,55 gal.	14 lt. 3,7 gal.
Caldaia T.C.I. gruppo lt./US GAL - Boiler T.C.I. group - Kassel T.C.I. gruppe Chaudière T.C.I. groupe - Caldera T.C.I. grupo			0,8 + 0,8 0,2 + 0,2		0,8 + 0,8 + 0,8 0,2 + 0,2 + 0,2
Watt (range 220-240)	2350-2765	3700-4360	4700-5550	5450-6450	4700-5550
Kw gruppo - Kw group - Kw gruppe - Kw groupe - Kw grupo			1,3 + 1,3		1,3 + 1,3 + 1,3
Volt	220 / 240 / 400				
Portafiltri - Filter holders - Filter Träger - Porte-filtre - Portafiltro	2	3	3	4	4



1 group - Stainless steel BLACK
Electronic model



2 groups - Stainless steel BLACK
Switch model.



2 groups - Stainless steel BLACK
Electronic model.



2 groups - Stainless steel BLACK
Back view.

Espresso
by

ROYAL

TECHNOLOGY
FOR FLAVORS