



ISF - UNITCH

60 80 130 160 200 250 300



ISF - UNITOUCH 60 80 130 160 200 250 300

Impastatrice a spirale con vasca fissa · Spiral mixer with fixed bowl · Pétrin à spirale avec cuve fixe
Spiralknetzer mit festem Kessel · Amasadora de espiral con depósito fijo · Спиральный тестомес с несъемной дежой

Estremamente versatile e facile da usare; può lavorare nei modi: manuale, semiautomatico, ed automatico permettendo di impostare cicli di impasto dotati di più fasi di lavoro.

Dotata di quadro a colori touch screen 7" con Wi-Fi. integrato per possibile monitoraggio remoto secondo le specifiche Industria 4.0. (*)

Il controllo della temperatura salvaguarda l'impasto dalle alte temperature sospendendo il ciclo di lavoro finché la temperatura è superiore al limite di sicurezza impostato. L'opzione di velocità regolabili di spirale e vasca la rende ideale per tutti i tipi d'impasto consentendole di sostituire le impastatrici a braccia tuffanti. La meccanica è estremamente semplice e robusta. Tutte le trasmissioni sono a cinghie registrabili per ottenere la massima silenziosità e semplicità di manutenzione. La particolare forma della spirale e la sua velocità rispetto alla vasca le permettono impastare rapidamente qualsiasi tipo di pasta senza surriscaldarla e garantendone la perfetta ossigenazione.

Tutte le parti a diretto contatto con la pasta, quali la vasca, la spirale, il piantone, sono in acciaio inox secondo le migliori norme igieniche.

Caratteristiche tecniche

- Quadro touch screen 7" con n.50 programmi
- Struttura in acciaio, vasca in acciaio inox
- Spirale e piantone in acciaio inox ad alta resistenza
- Motore spirale a due velocità temporizzato
- Motore vasca con inversione
- Trasmissioni a cinghie registrabili
- Mobile su ruote e dotata di sistema di bloccaggio

Opzioni

- Velocità regolabile con inverter di vasca e spirale
- Trasmissione spirale con doppio rinvio a cinghie per paste dure

(*) Monitoraggio con l'abbonamento al sito Turri.

Highly versatile and easy to use; It can work in the following way: manual, semiautomatic, and automatic enabling to set mixing cycles with several working steps.

Equipped with color touch screen 7" and Wi-Fi. for remote monitoring according with Industry 4.0 specifications. (*)

The temperature control safeguards the dough from high temperatures by suspending the working cycle until the temperature is higher than the set safety limit. The optional adjustable speed for spiral and bowl makes it ideal for all kind of dough allowing it to replace diving arms mixers. Very simple and strong mechanics. All drivers are made with adjustable belts to obtain the maximum quietness and easily maintenance. The particular shape of kneading arm and its speeds respect to the bowl allow to quickly mix any kind of dough without overheating and ensuring the proper oxygenation.

All parts coming into direct contact with dough, such as bowl, kneading arm and column are made in stainless steel according to the best sanitary standards.

Technical specification

- Color touch screen control board 7" with n.50 programs
- Steel body, stainless steel bowl
- High resistance stainless steel column and kneading arm
- Double speed kneading arm motor with timer
- Bowl motor with reversion
- Adjustable belt drives
- Wheel mounted and equipped with locking device

Optionals

- Adjustable speed by inverter for bowl and kneading arm
- Spiral transmission with double pulleys reduction for tough dough

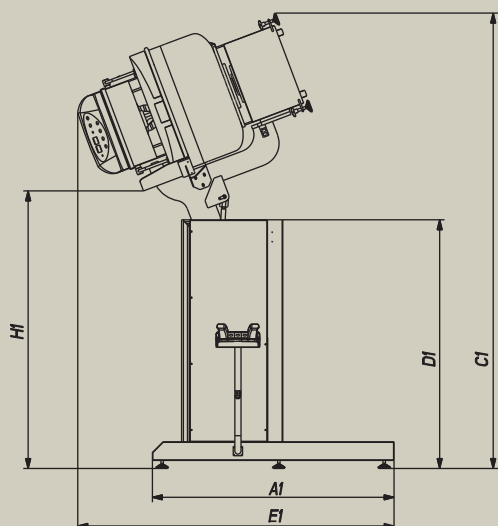
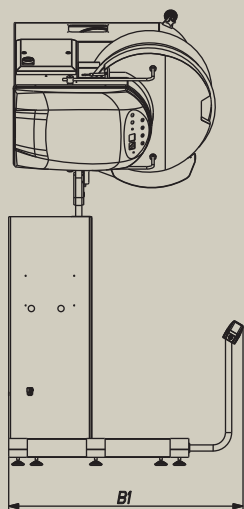
(*) Remote monitoring subscribing Turri web paid service.





ISF - UNI TCH 60 80 130 160 200 250 300

Impastatrice a spirale con vasca fissa · Spiral mixer with fixed bowl · Pétrin à spirale avec cuve fixe
 Spiralkneter mit festem Kessel · Amasadora de espiral con depósito fijo · Спиральный тестомес с несъемной дежой



Sollevatore Lifter Élévateur Hebekipper Levantadore ПОДЪЕМНИК	Impastatrice Mixer Pétrin Kneter Amasadora Тестомесильная	Dimensioni ingombro (cm) Overall dimensions (cm) Dimensions d'encombrement (cm) Abmessungen (cm) Dimensiones en el espacio (cm) Размеры (cm)						Peso Weight Poids Gewicht Peso Вес	Peso Weight Poids Gewicht Peso Вес	Peso Weight Poids Gewicht Peso Вес	Potenza Power Puissance Leistung Potencia двигатель	Potenza Power Puissance Leistung Potencia двигатель	Potenza Power Puissance Leistung Potencia двигатель
		A1	B1	C1	D1	E1	H1	kg	kg	kg	kw	kw	kw
							SVF-I	ISF	SVF-I+ISF	SVF-I	ISF	SVF-I+ISF	
	ISF-80 UNI	171	158	239	116	191	146	615	425	1040	1.50	3.55	5.05
	ISF-130 UNI	171	158	241	116	202	137	615	555	1170	1.50	6.55	8.05
	ISF-160 UNI	171	158	243	116	216	133	615	605	1220	1.50	9.30	10.80
	SVF-I-120												
	ISF-200 UNI	171	158	243	116	216	131	615	620	1235	1.50	9.30	10.80
	ISF-250 UNI	171	158	260	116	220	133	615	970	1585	1.50	13.50	15.00
	ISF-300 UNI	171	158	260	116	220	129	615	985	1600	1.50	13.50	15.00
	ISF-80 UNI	171	158	278	155	191	185	695	425	1120	1.50	3.55	5.05
	ISF-130 UNI	171	158	280	155	202	176	695	555	1250	1.50	6.55	8.05
	ISF-160 UNI	171	158	282	155	216	172	695	605	1300	1.50	9.30	10.80
	SVF-I-160												
	ISF-200 UNI	171	158	282	155	216	170	695	620	1315	1.50	9.30	10.80
	ISF-250 UNI	171	158	299	155	220	170	695	970	1665	1.50	13.50	15.00
	ISF-300 UNI	171	158	299	155	220	168	695	985	1680	1.50	13.50	15.00



ISF - UNITOH 60 80 130 160 200 250 300

Impastatrice a spirale con vasca fissa · Spiral mixer with fixed bowl · Pétrin à spirale avec cuve fixe
Spiralknetter mit festem Kessel · Amasadora de espiral con depósito fijo · Спиральный тестомес с несъемной дежой

Très versatile et facile à utiliser, ce pétrin peut travailler de façon: manuelle, semi-automatique et automatique en permettant de mémoriser cycles de pétrissage avec plusieurs étapes de travail.

Équipé d'un panneau de commande d'écran tactile couleur de 7 pouces avec Wi-Fi. intégré pour une éventuelle surveillance à distance selon les spécifications de l'Industrie 4.0. (*)

Le contrôle de la température sauvegarde la pâte des températures élevées en suspendant le cycle de travail jusqu'à ce que la température est supérieure à la limite de sécurité fixée. L'option vitesse réglable pour spiral et cuve le rend idéal pour tous les types de pâte et permet de remplacer les pétrins à bras plongeants. Système mécanique extrêmement simple et solide. Toutes les transmissions sont par courroies réglables pour obtenir le maximum de silence et de simplicité d'entretien. La particulière forme de la spirale et sa vitesse respect à la cuve permettent de pétrir rapidement tous les types de pâte sans surchauffer et en garantissant une parfaite oxygénation.

Toutes les parties en contact direct avec la pâte, telles que la cuve la spirale et la colonne sont en acier inoxydable selon les meilleures normes d'hygiène.

Caractéristiques techniques

- Panneau de commande d'écran tactile couleur de 7 pouces avec 50 programmes
- Structure en acier, cuve en acier inoxydable
- Spirale et colonne en acier inoxydable à haute résistance
- Moteur de la spirale à deux vitesses avec temporisateur
- Moteur de la cuve avec demi-tour
- Transmissions à courroies réglables
- Mobile sur roues avec dispositif de blocage

Options

- Vitesse réglable par inverter pour cuve et spirale
- Transmission en spirale avec double retour aux courroies pour pâtes dures

(*) Surveillance avec l'abonnement au site Turri.

Vielseitig einsetzbar und einfachste Bedienung; folgende Betriebsweisen sind möglich: Manuell, halbautomatisch und automatisch, in dieser Betriebsart können Knetzyklen mit mehreren Arbeitsgängen programmiert werden. Ausgerüstet mit einer 7" Farb-Touchscreen Steuertafel und gebaut in Wi-Fi-Fähigkeit für eine Fernüberwachung nach Spezifikationen der Plattform Industrie 4.0. (*) Die Temperaturkontrolle verhindert, dass der Teig zu stark erwärmt wird, der Arbeitsgang wird unterbrochen bis die Temperatur wieder unter den eingestellten Grenzwert fällt. Durch die optionale Geschwindigkeitseinstellung der Spiralen und des Kessels eignet sich der Knetter für alle Teigarten und kann auch an Stelle von Knetmaschine mit Knetarmen eingesetzt werden. Extrem einfache und robuste Mechanik. Alle Antriebe mit einstellbaren Riemen, dies gewährleistet einen sehr leisen Betrieb und einfache Wartung.

Die besondere Form der Spirale und ihre Drehgeschwindigkeit im Vergleich zum Kessel ermöglichen die rasche Verarbeitung aller Teigsorten ohne übermäßige Erwärmung und gewährleisten eine optimale Sauerstoffzuführung. Alle direkt mit dem Teig in Berührung kommenden Maschinenteile (Kessel, Spirale, Welle) sind aus Edelstahl und entsprechen den strengsten Hygienevorschriften.

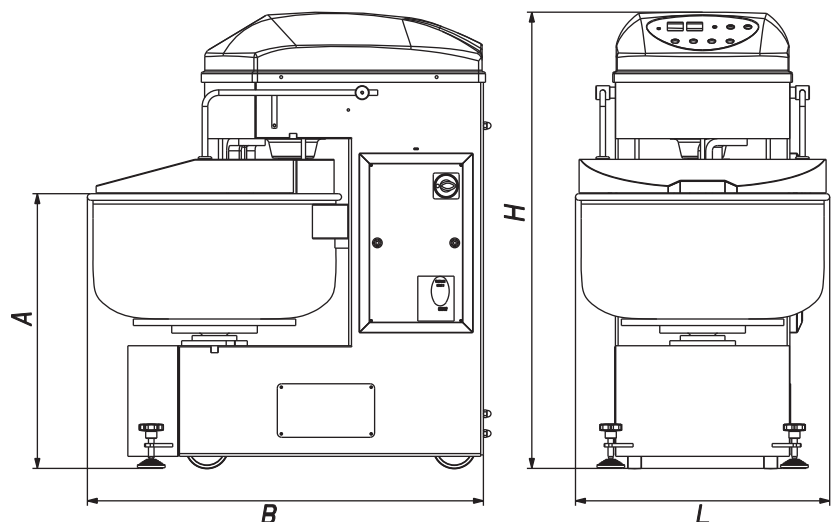
Technische Daten

- 7" Touchscreen-Steuertafel mit 50 Programmen
- Stahlrahmen und Kessel aus INOX-Edelstahl,
- Spirale und Welle aus INOX-Edelstahl, hohe Widerstandsfähigkeit
- Motor der Knetspirale mit zwei Geschwindigkeitsstufen und Zeitschaltung
- Motor des Kessels mit Umkehrung
- Antrieb über regulierbare Riemen
- Fahrbar auf Rädern und mit Feststellern ausgerüstet

Zubehör

- Einstellbare Geschwindigkeit mit Inverter für Spirale und Kessel
- Spiralmotor mit einer doppelten Umlenkung der Riemen für harte Teigsorte

(*) Im Rahmen des Abonnements für die Webseite von Turri ist die Überwachung eingeschlossen.





Muy versátil y fácil de usar, puede trabajar en distintos modos: manual, semiautomático y automático, con la posibilidad de configurar ciclos de amasado con varias fases operativas. Equipado con un panel de pantalla táctil a color de 7" con Wi-Fi, integrado para posible monitoreo remoto de acuerdo con las especificaciones de la Industria 4.0. (*)

El control de la temperatura protege la masa de las altas temperaturas, suspendiendo el ciclo de trabajo hasta cuando la temperatura siga superando el límite de seguridad impuesto. La opción de las velocidades regulables de la espiral y el depósito la convierte en la máquina ideal para todo tipo de masas, ofreciendo la posibilidad de sustituir las amasadoras de brazos. La mecánica es sumamente simple y resistente. Para todas las transmisiones se usan correas regulables que ofrecen un funcionamiento silencioso y facilitan el mantenimiento. La forma particular de la espiral y su velocidad respecto al depósito le permiten amasar rápidamente cualquier tipo de masa sin recalentarla, garantizándole una perfecta oxigenación.

Todas las partes que entran a contacto directo con la masa como el depósito, la espiral y el soporte son de acero inoxidable, de conformidad con las mejores normas higiénicas.

Características técnicas

- Panel de pantalla táctil de 7" con 50 de los programas
- Estructura en acero, depósito en acero inox
- Espiral y soporte en acero inox a alta resistencia
- Motor espiral a dos velocidades a tiempo
- Motor depósito con inversión
- Transmisión a correas regulables
- Movimiento sobre ruedas dotada de un sistema de bloqueo

Opciones

- Velocidad ajustable con inverter por depósito y espiral
- Transmisión en espiral con doble retorno con correas para pastas duras

(*) Monitoreo con la suscripción al sitio Turri.

Машина крайне универсальна и проста в использовании: она может работать в ручном, полуавтоматическом и автоматическом режимах, позволяя задавать циклы замеса, состоящие нескольких рабочих стадий.

Оснащена цветной сенсорной 7" панелью с встроенным WiFi с возможностью дистанционного слежения в соответствии со спецификацией Индустрия 4.0. (*)

Система контроля температуры защищает тесто от перегрева, приостанавливая рабочий цикл до тех пор, пока температура не опустится ниже заданного порогового значения.

Опция регулировки скорости спирали и дежи делает машину пригодной для приготовления любых типов теста и позволяет использовать ее вместо тестомесильных машин с рабочими органами, перемещающимися в вертикальном направлении. Вся механика машины чрезвычайно проста и надежна. В системе используются только регулируемые ременные передачи, что делает машину очень тихой и простой в обслуживании. Особая форма спирали и скорость, с которой она движется относительно дежи, позволяют быстро замешивать тесто любого типа, предохраняя его от перегрева и обеспечивая идеальное насыщение кислородом.

Все части, находящиеся в непосредственном контакте с тестом, такие как дежа, спираль, колонка, выполнены из нержавеющей стали в соответствии с самыми строгими гигиеническими нормами.

Технические характеристики:

- Сенсорная 7" панель с 50-ю программами
- Стальная несущая конструкция, дежа из нержавеющей стали
- Спираль и колонка из сверхпрочной нержавеющей стали
- Двухскоростной двигатель привода спирали с управлением по таймеру
- Реверсивный двигатель привода дежи
- Регулируемые ременные передачи
- Колеса для перемещения с системой блокировки

Опции:

- Частотные преобразователи для регулировки скорости дежи и спирали
- Спиральная передача с двойным ременным приводом для твердых паст

(*) Слежение с подпиской на сайт Turri.

Modello Model Modèle Modell Modelo модель	Dimensioni ingombro (cm) Overall dimensions (cm) Dimensions d'encombrement (cm) Abmessungen (cm) Dimensiones en el espacio (cm) размеры (cm)				Peso Weight Poids Gewicht Espiral 2 ^a Спираль II	Capacità vasca Bowl capacity Contenance cuve Kessel Inhalt Cubida cuba объем дежи	Capacità pasta Dough capacity Contenance pâte Teig Inhalt Capacidad pasta Количество теста	Capacità farina Flour capacity Contenance farine Mehl Inhalt Capacidad harina Количество муки
	A	B	L	H				
ISF-60 UNI	82	110	64	120	271	80	60	40
ISF-80 UNI	80	115	74	132	425	131	80	53
ISF-130 UNI	88	130	85	142	555	200	130	87
ISF-160 UNI	90	145	95	157	605	255	160	107
ISF-200 UNI	96	145	95	157	620	293	200	133
ISF-250 UNI	90	175	109	163	970	373	250	166
ISF-300 UNI	99	175	109	163	985	435	300	200

Modello Model Modèle Modell Modelo модель	Spirale 1 ^a Spiral 1 st Spirale 1 ^{ere} Spirale 1 ^a Espiral 1 ^a Спираль I			Spirale 2 ^a Spiral 2 nd Spirale 2 ^{eme} Spirale 2 ^a Espiral 2 ^a Спираль II			Vasca Bowl Cuve Kessel Deposito дежа		Vasca Bowl Cuve Kessel Deposito дежа		Potenza Power Puissance Leistung Potencia двигатель
	kw	hp	rpm	hp	kw	rpm	kw	hp	rpm	kw	
ISF-60 UNI	1.5	2.0	99 #	2.4	3.3	195 #	0.37	0.5	10	2.77	
ISF-80 UNI	2.2	3.0	92 # (85*)	3.7	5.0	182 # (169*)	0.55	0.8	12	4.25	
ISF-130 UNI	3.7	5.0	80 # (100*)	5.9	8.0	159 # (200*)	0.75	1.0	12	6.65	
ISF-160 UNI	4.5	6.1	76 # (90*)	7.8	10.6	155 # (183*)	1.5	2.0	14	9.3	
ISF-200 UNI	4.5	6.1	76 # (90*)	7.8	10.6	155 # (183*)	1.5	2.0	14	9.3	
ISF-250 UNI	8.0	10.9	83 # (100*)	12.0	16.3	166 # (200*)	1.5	2.0	15	15.0	
ISF-300 UNI	8.0	10.9	83 # (100*)	12.0	16.3	166 # (200*)	1.5	2.0	15	15.0	

* Trasmissione diretta spirale / Direct spiral transmission / Transmission en spirale directe / Direkt Antrieb der Spirale / Transmisión directa de espiral / Прямая спиральная передача
Doppio rinvio trasmissione spirale / Double spiral return / Double retour en spirale / Doppel-Umlenkrolle für Antrieb der Spirale / Doble retorno espiral / Двойной спиральный привод



Turri Flli s.r.l.

Via De Gasperi, 1428 | 45023 Costa di Rovigo (RO) | Italy

T +39 0425 497075 | F +39 0425 497110 | turrisrl@turri-srl.com

www.turri-srl.com



Impianti e macchine per la panificazione
Machines and plants for bakeries

www.turri-srl.com



Refrigerazione industriale alimentare
Food industrial refrigeration

www.alaska.it



Forni per panifici e pasticcerie
Ovens for bakeries and confectionery

www.victus-srl.com