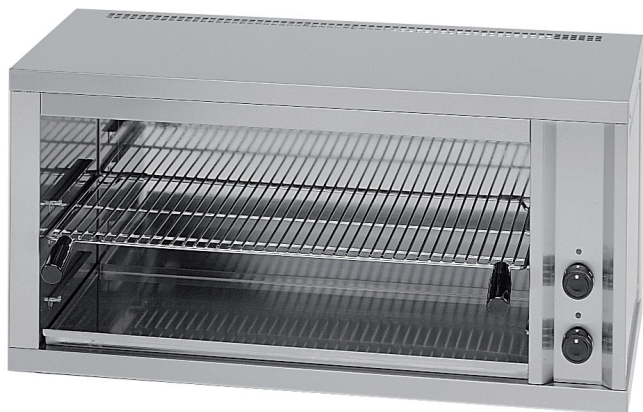




SALAMANDRES

## SET2



### SALAMANDRE ÉLECTRIQUE

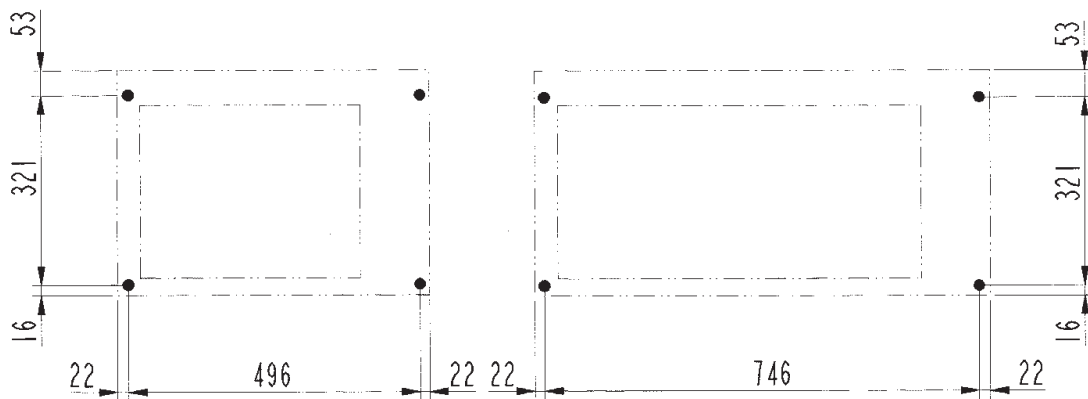
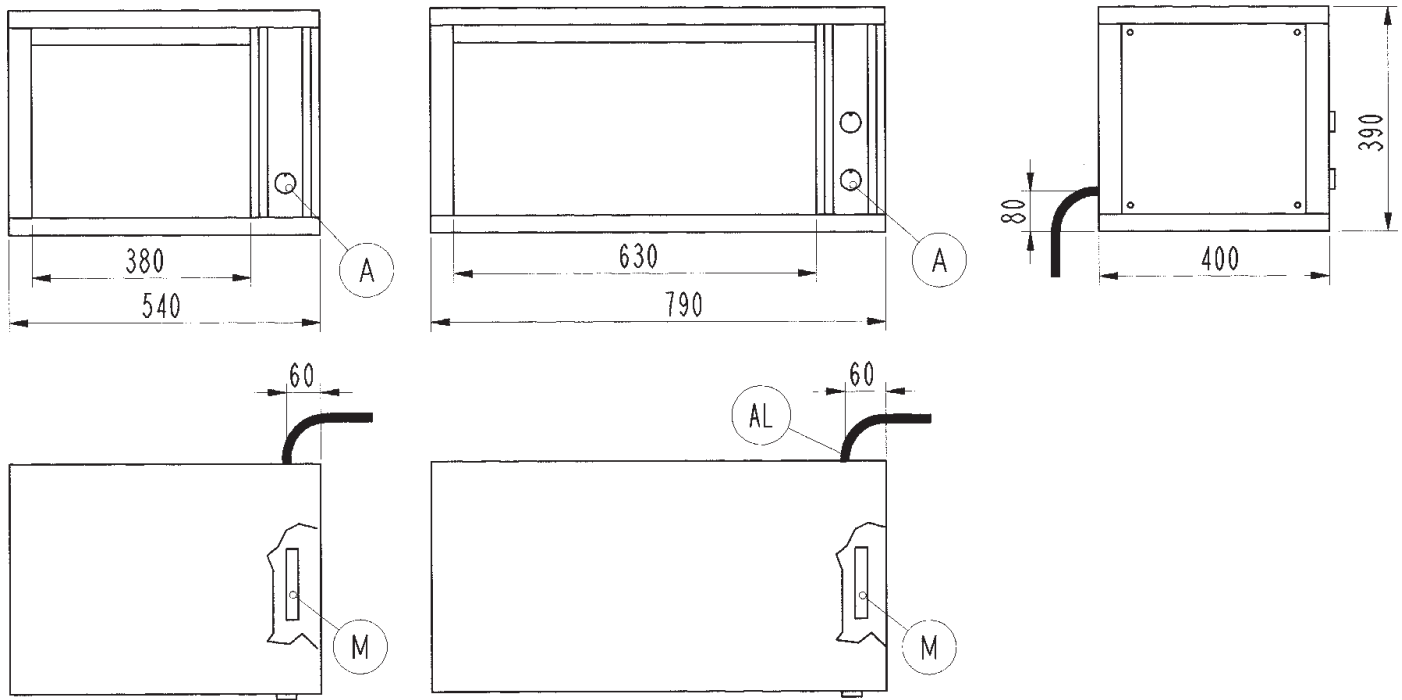
#### SPÉCIFICATIONS TECHNIQUES:

Dimensions exterieure - LxPxH (cm)	79x40x39
Zones de chauffage	1
Puissance (kW)	4

#### SPÉCIFICATIONS SUPPLÉMENTAIRES:

Energie (N)	400V 3N 50/60Hz
Poids (kg)	30
Volume (m3)	0.2

Fabriqué en acier inoxydable. Plaque supérieure mobile, se rapprochant ou se rapprochant des aliments à cuire. Possibilité de chauffer seulement la moitié de la surface. Possibilité d'accrocher l'appareil au mur à l'aide de supports spéciaux (à demander). Éléments chauffants blindés Incoloy. Éléments chauffants inclinables pour un nettoyage facile sous le pont en mouvement. Gouttières en acier inoxydable et grilles en acier chromé équipées de poignées résistantes à la chaleur, amovibles et munies d'un arrêt de sécurité. Isolation thermique. La poignée isolée en aluminium empêche les utilisateurs de brûler. Affichage convivial, intuitif et fonctionnel.



Schema di foratura parete in calcestruzzo per fissaggio staffe  
 Schema für Betonwandbohrungen zur Befestigung der Wandhalterungen  
 Diagram for drilling cement walls for the fastening of brackets  
 Schéma de perçage de la paroi en béton pour fixer les étriers  
 Esquema de perforación de la pared de hormigón para fijación soportes