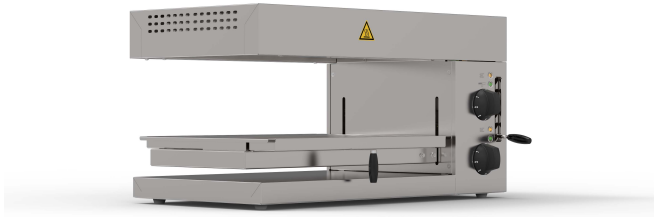




SALAMANDRES SAE651M



SALAMANDRES ÉLECTRIQUE

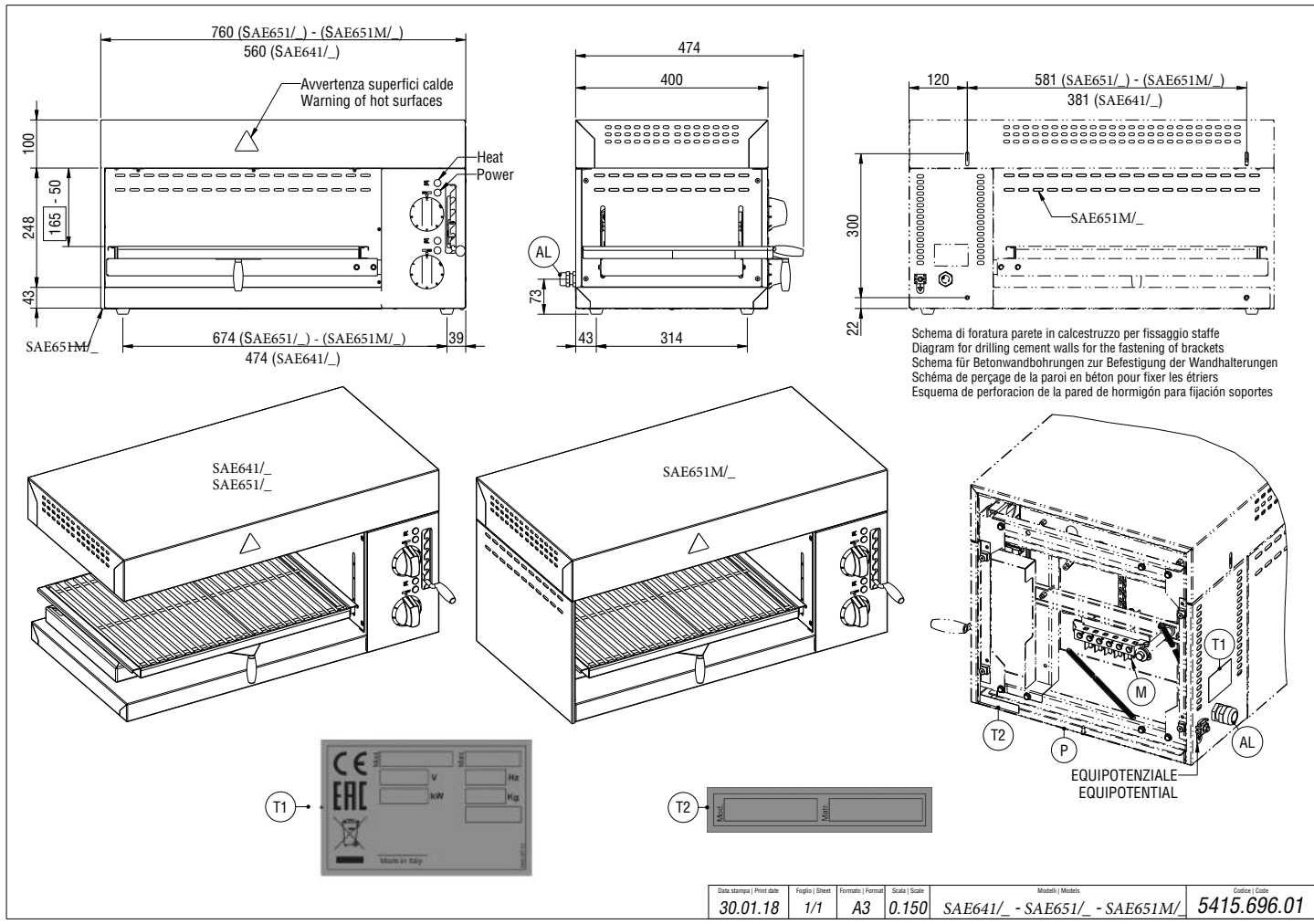
SPÉCIFICATIONS TECHNIQUES:

Dimensions exterieure - LxPxH (cm)	76x40x40
Zones de chauffage	2
Puissance (kW)	2

SPÉCIFICATIONS SUPPLÉMENTAIRES:

Energie (N)	230V 1 50/60Hz
Poids (kg)	23
Volume (m3)	0.4

Fabriqué en acier inoxydable. Plaque supérieure mobile, se rapprochant ou se rapprochant des aliments à cuire. Possibilité de chauffer seulement la moitié de la surface. Possibilité d'accrocher l'appareil au mur à l'aide de supports spéciaux (à demander). Éléments chauffants blindés Incoloy. Éléments chauffants inclinables pour un nettoyage facile sous le pont en mouvement. Gouttières en acier inoxydable et grilles en acier chromé équipées de poignées résistantes à la chaleur, amovibles et munies d'un arrêt de sécurité. Isolation thermique. La poignée isolée en aluminium empêche les utilisateurs de brûler. Affichage convivial, intuitif et fonctionnel.



Data stampa / Print date	Foglio / Sheet	Formato / Format	Scala / Scale	Modelli / Models	Disegno / Code
30.01.18	1/1	A3	0.150	SAE641/_ - SAE651/_ - SAE651M/_	5415.696.01