

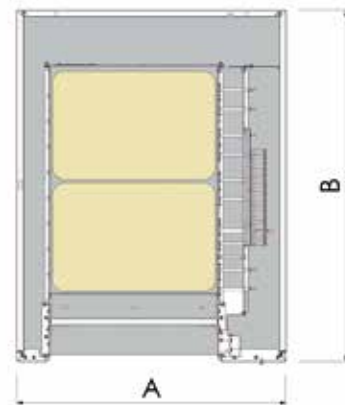
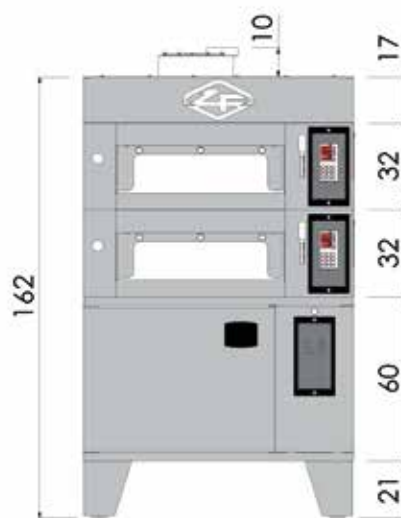


ZUCHELLI
F O R N I

MODULAR

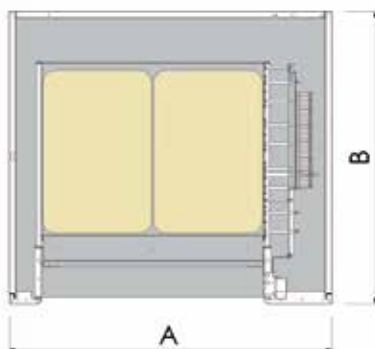
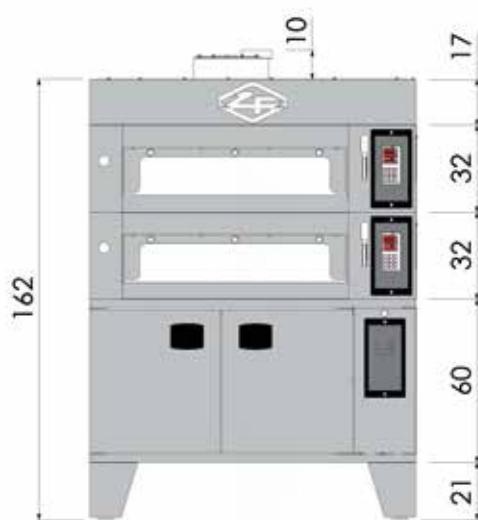


SV 2T



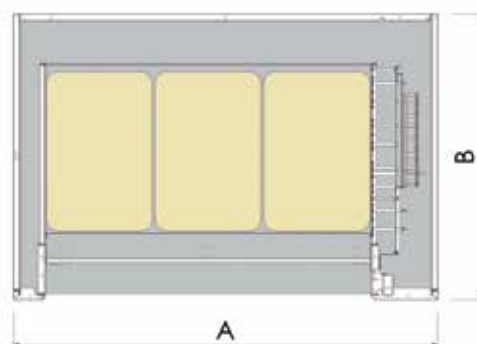
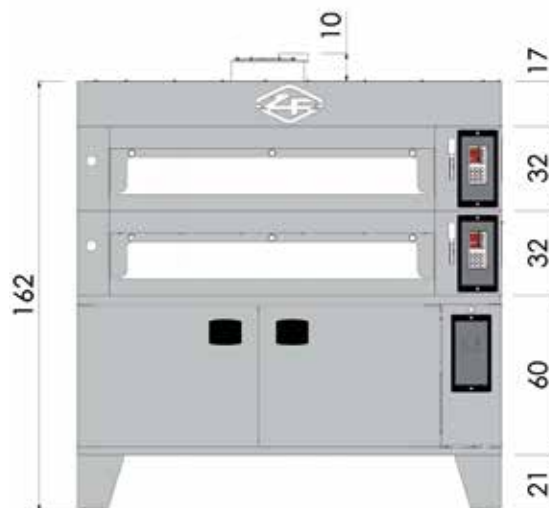
	SV 2T 40x60	SV 2T 46x66
A	99	105
B	129	141

MODULAR 2T



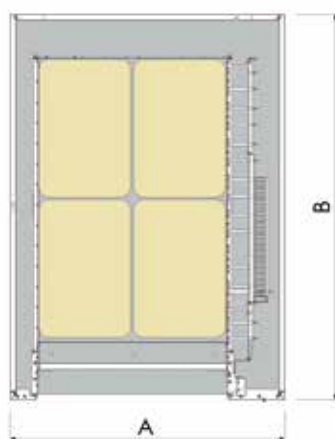
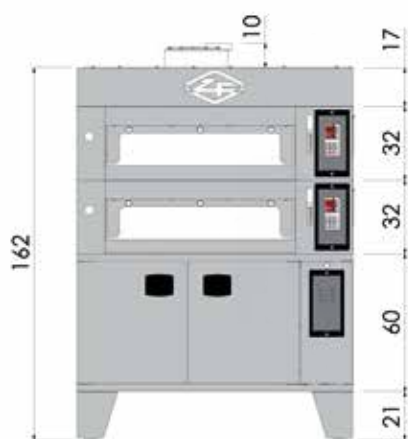
	2T 40x60	2T 46x66
A	120	132
B	107	113

MODULAR 3T



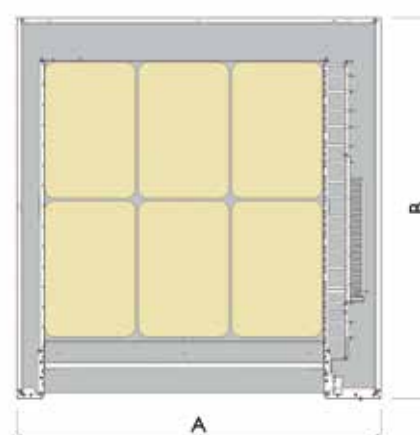
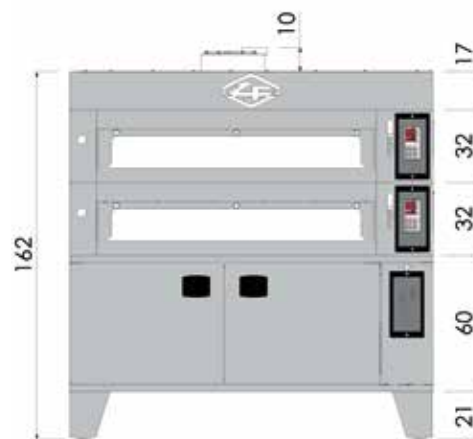
	3T 40x60	3T 46x66
A	160	180
B	107	113

MODULAR 4T



	4T 40x60	4T 46x66
A	120	132
B	167	179

MODULAR 6T



	6T 40x60	6T 46x66
A	160	180
B	167	179

POTENZA INSTALLATA- INSTALLED POWER -POTENCIA INSTALADA -PUISSANCE ÉLECTRIQUE INSTALÉE

	Camera * Chamber * Piso * Chambre *		Vaporiera * Steam generator * vaporizador * Appareil à buée *	Cella di lievitazione Proofer Camara de fermentación Etuve de fermentation
	con economizzatore with economizer con economizador avec économiseur	senza economizzatore without economizer sin economizador sans économiseur	KW	KW
SV 2T 40x60	4,5	2,9	1	0,6
SV 2T 46x66	4,8	3,1	1	0,6
MODULAR 2T 40x60	4,4	2,9	1	0,6
MODULAR 2T 46x66	5,9	3,9	1	0,6
MODULAR 3T 40x60	6,2	4,0	1	0,6
MODULAR 3T 46x66	7,9	5,1	1	0,6
MODULAR 4T 40x60	8,4	5,4	1,4	1,2
MODULAR 4T 46x66	12,4	8,0	1,4	1,2
MODULAR 6T 40x60	11,8	7,6	1,4	1,2
MODULAR 6T 46x66	17,0	11,0	1,4	1,2

* per singola camera * for single chamber * por cada piso * pour chaque chambre



Forno elettrico modulare da 1 a 4 piani di cottura, con camere indipendenti e computerizzate per il controllo di tutte le funzioni del forno. Piani cottura refrattari in fibra di vetro. Temperatura massima di esercizio 350° C.



Electric modular oven available with 1, 2, 3 or 4 baking decks, independent baking chambers with computerized controls for all the functions of the oven. Refractory baking plates in fiberglass. Maximum working temperature 350° C.



Horno eléctrico modular de 1 a 4 pisos de cocción, con cámaras independientes y dotadas de aparatos computarizados para el control de todas las funciones del horno. Soleras de cocción refractarias de fibra de vidrio. Temperatura máxima de trabajo 350° C.



Four électrique formé de 1 à 4 étages de cuisson, avec chambres de cuisson entièrement indépendantes équipées de commandes computerisées pour le contrôle de toutes les fonctions du four. Dalles cuisson réfractaires en fibre de verre. Température maximale d'exercice 350° C.



STRUMENTO CONTROLLO

Controllore elettronico di nuova concezione dotato di: economizzatore, programmi memorizzabili, gestione indipendente resistenze vaporiere, orologio per accensione differita nel tempo, suoneria per timer fine cottura, controllo temperatura cielo-platea con doppio termostato e doppia sonda.

CONTROL INSTRUMENT FOR BAKING CHAMBERS

New conception electronic controller equipped with: economizer, storable baking programs, independent control for steam heating element, differed start timer, buzzer and timer for baking time ending, temperature control for ceiling and bed plate with double thermostat and double probe.

APARATO DE CONTROL DE LAS CÁMARAS

Control electrónico de nueva concepción dotado de: economizador, posibilidad de memorizar programas, manejo independiente de las resistencias de la vaporera, reloj para encendido aplazado, timbre para timer final de cocción, control temperaturas de cielo y suelo con doble termostato y doble sonda.

CONTRÔLEUR-RÉGULATEUR

Contrôleur électronique de nouvelle conception doté de: économiseur, mémorisation programmes, commandes indépendantes résistances de l'appareil à buée, minuteur pour mise en route différée, alarme sonore programmateur de fin de cuisson, contrôle température voûte-sole avec double thermostat et double sonde.

OPTIONALS

- Cella di lievitazione/basamento
- Vaporiera
- Aspiratore vapori
- Kit ruote per cella o basamento
- Camera con altezza superiore a cm 18
- Rivestimento esterno in acciaio inox

- Proofer / basement
- Steam generator
- Steam suction fan
- Kit of wheels for proofer or base
- Chamber height over 18 cm
- External panelling in stainless steel

- Cámara de fermentación / soporte
- Vaporizador
- Aspirador de vapores
- Juego de ruedas para cámara de fermentación/soporte
- Cámara de cocción con altura superior a 18 cm
- Paneles de revestimiento en acero inox

- Étuve de fermentation / support
- Appareil à buée
- Extracteur de vapeur
- Kit roues pour étuve ou support
- Chambre avec hauteur supérieure à 18 cm
- Revêtement extérieur en acier inox

ALTEZZA CAMERA

La camera STANDARD ha un'altezza utile di 18 cm e un'altezza totale di 32 cm. Come OPTIONALS si possono installare camere con altezza utile 23 cm. (altezza totale 37 cm)

CHAMBER'S HEIGHT

The standard chamber has a working height of 18 cm and a total height of 32 cm. Optionally it is possible to install chambers with a working height of 23 cm (total height 37 cm)

ALTURA PISO

El piso estándar tiene una altura útil de 18 cm, por una altura total de 32 cm. Como OPTIONAL se pueden instalar pisos con altura útil 23 cm (altura total 37 cm)

HAUTEUR ÉTAGE

L'étage de cuisson a une hauteur utile STANDARD de 18 cm, pour une hauteur totale de 32 cm. En OPTION il est possible d'installer des chambres avec une hauteur utile de 23 cm (hauteur totale 37 cm)

VAPORIERA

Vaporiera rinforzata ad alta produzione di vapore, adatta anche per la panificazione.

STEAM GENERATOR

Reinforced steam generator with high performance, also suitable for bread baking.

VAPORIZADOR

Vaporizador reforzado a elevada producción de vapor, apto también para la panificación.

APPAREIL À BUÉE

Appareil à buée pour une grande production de vapeur, apte aussi pour la panification.



ZUCHELLI
F O R N I

Zucchelli Forni S.p.a.
37060 - Trevenzuolo (Vr) - Italy
Zona Artigiana S. Pierino
Tel. 045 6680068 r.a. - Fax 045 7350285

www.zucchelliforni.it
e-mail: info@zucchelliforni.it