

serie/range

MRe



Morello Forni®

morelloforni.com

Forno rotante a legna + piano riscaldato elettrico
Rotary wood oven + electric heated bedplate



FORNO ROTANTE/ROTARY OVEN

le finiture della linea/range finishes • **MRe**



- I forni MRe sono forni a legna, con platea rotante riscaldata tramite resistenze elettriche.
- Gli MRe appartengono alla famiglia dei forni rotanti, dove la platea, motorizzata a velocità e direzione variabili, dona uniformità e diminuzione dei tempi di cottura.
- Gli elementi riscaldanti sotto la platea rotante conferiscono stabilità termica alla base del forno, per rendere più veloce ed omogeneo il processo di cottura.
- La zona di combustione legna è separata dalla platea rotante tramite una protezione metallica, ed è accessibile con porta a sinistra dell'imboccatura del forno (opzionale a destra)
- Il cassetto di caduta e raccolta cenere agevola le operazioni di pulizia, migliora la combustione della legna e le condizioni igieniche di cottura.
- Una grande massa refrattaria e la coibentazione sono progettate per elevare il rendimento e diminuire costi di esercizio e perdite di calore.
- I forni MRe sono equipaggiati con elementi riscaldanti specificamente progettati dalla Morello Forni ed esenti da manutenzione.
- La platea rotante aiuta l'operatore nella cottura delle pizze senza che queste debbano essere girate singolarmente come nei forni a platea fissa.
- Tre programmi di cottura impostabili per automatizzare e semplificare il lavoro dell'operatore
- Interfaccia tattile "IntelTouch System".



- MRes are wood ovens, with electric heaters under their revolving bedplate.
- MRes are part of rotating oven's family, their motorized bedplate with variable speed and direction results in quicker and homogeneous baking.
- Bedplate heating elements allow better thermal stability to the baking base, for quicker and more homogeneous baking results.
- A metal guard separates revolving bedplate from wood burning area, that can be accessed with dedicated door left of main oven mouth (optional to the right).



- An external metal drawer collects ashes and debris falling from cooking chamber grooves, to help keeping the baking area clean, improving wood combustion and overall hygiene.
- The huge refractory mass and extra careful thermal insulation increase oven's efficiency, lower operating costs and heat loss.
- MRes are equipped with auxiliary electric heaters, especially designed by Morello Forni, maintenance-free.
- The rotating bedplate helps user in cooking pizzas without having to turn each one manually, like in "static" ovens.
- Up to three baking programs can be set up to ease and automate operator's tasks.
- Touch control interface "IntelTouch System".

Mod./Ref.	Capacità pizze Ø 30 cm./Capacity pizzas Ø 30 cm.	Produzione oraria/Productivity per hour
MRe110	7	120 pizze/h
MRe130	10	170 pizze/h
MRe150	14	240 pizze/h

Tabella forni legna serie "MRe" norma DIN 18 880/ Wood table ovens series "MRe" norm DIN 18 880

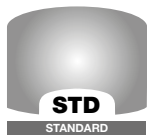
Ref./Mod.	MRe110	MRe130	MRe150
Potenzialità elettrica (kW) / Electric heat output (kW)	7,5	8,5	9,5
Potenzialità legna (kW) / Wood heat output (kW)	28	35	46
Aria di combustione (m3/h) / Combustion air (m3/h)	167	173	180
Temperatura fumi scarico (°C) / Exhaust fumes temperature (°C)	100	110	120

certificazioni
 certifications

costruiti ed omologati secondo le norme
 manufactured and certified according to norms



• Misure in cm $\pm 2\%$ • Le caratteristiche e i dati riportati nel presente catalogo possono subire variazioni senza preavviso / • Sizes in centimeters $\pm 2\%$ • Data and features in this catalog may change without notice

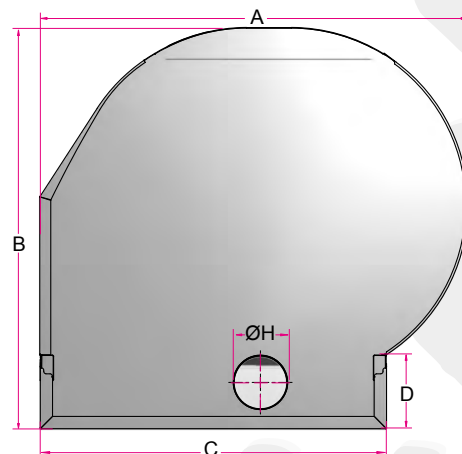
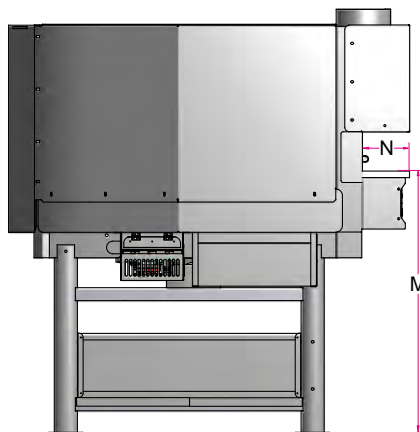
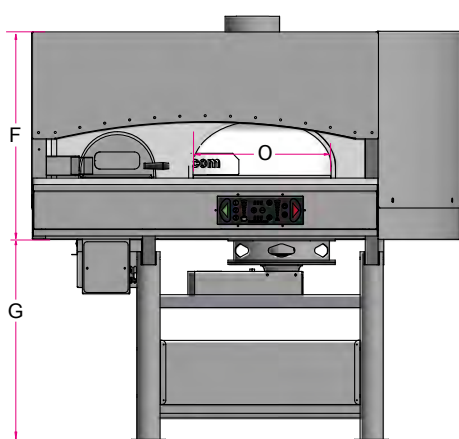


serie
range

MRe

Forno rotante a legna + piano riscaldato elettrico
Rotary wood oven + electric heated bedplate

**FORNO ROTANTE/
ROTARY OVEN**



Mod./Ref.	ØH	A	B	C	D	F	G	M	N	O	peso/weight (kg)
MRe110	25	177	165	145	37	107	87	118	25	55	1850
MRe130	25	200	187	162	37	107	87	118	25	65	2250
MRe150	30	220	210	176	37	107	87	118	25	75	2650

finiture disponibili
available finishes

