

MEUBLES PÂTISSIERS 800

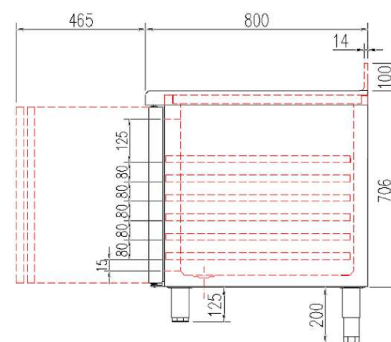
Modèles MRPV et MCPV

Portes pleines



CARACTERISTIQUES TECHNIQUES

- Extérieur inox AISI-304 18/10 (sauf partie arrière)
- Intérieur inox AISI-304 18/10 avec angles arrondis et fond embouti
- Porte double vitrage et réversible avec rappel de porte, charnières inox et joint magnétique déclinable - Reste ouverte au-delà de 90°
- Eclairage LED
- Pieds inox réglables de 125 à 200mm
- Livré avec 5 jeux de glissières inox par porte (sans clayette ou plaque)
- Livré en standard sans dossier et en ventilé (dossier et/ou statique sur demande)
- Compresseur hermétique ventilé sur glissières
- Condenseur ventilé et extractible
- Dessus granit épaisseur 180mm
- Evaporateur ventilé traité anti corrosion
- Thermostat électronique avec afficheur digital, spécial économie d'énergie
- Evaporation automatique des eaux de dégivrage
- Dégivrage par résistances en négatif
- Isolation polyuréthane densité 40 kg/m³, épaisseur 60 mm
- Alarme haute et basse température sur contrôleur digital
- Ambiance 43°C- 230/1/50 (60hz en positif : nous consulter)



Dossier sur demande

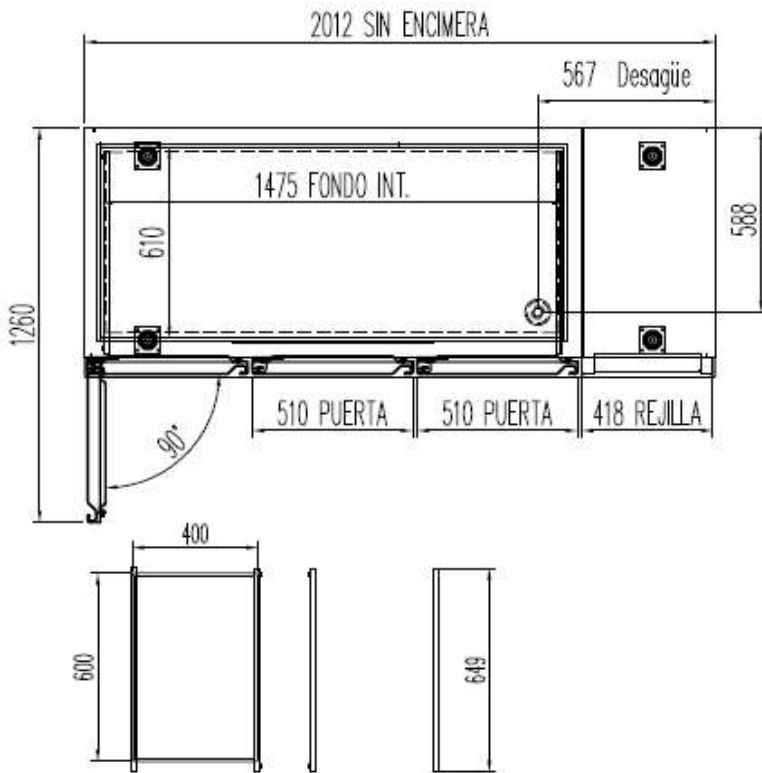
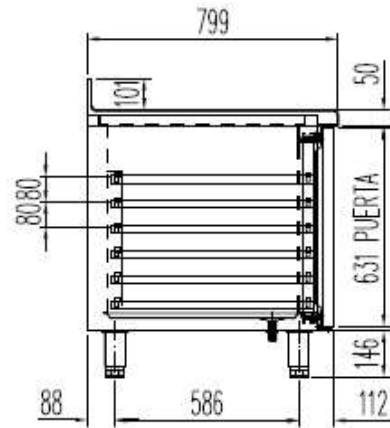
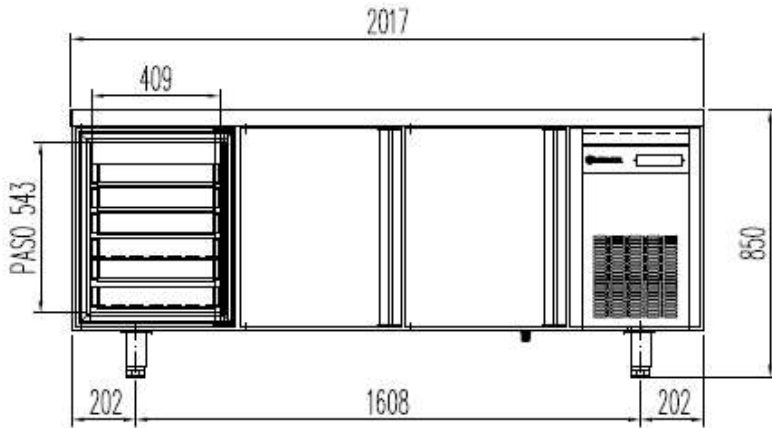
	Température	Portes	Dimensions (LxPxH mm)	Capacité (L)	Volume net (L)	Puiss. frigo (w)	Conso. (w)	Gaz
MRPV-150	-2°/+8°C	2	1495x800x850	362	256	178	211	R-290a
MRPV-200		3	2020x800x850	562	419	245	249	R-290a
MRPV-250		4	2545x800x850	761	583	304	289	R-290a
MCPV-150	-15°/-20°C	2	1495x800x850	362	254	606	535	R-290a
MCPV-200		3	2020x800x850	562	419	606	556	R-290a

FABRICATION ESPAGNOLE

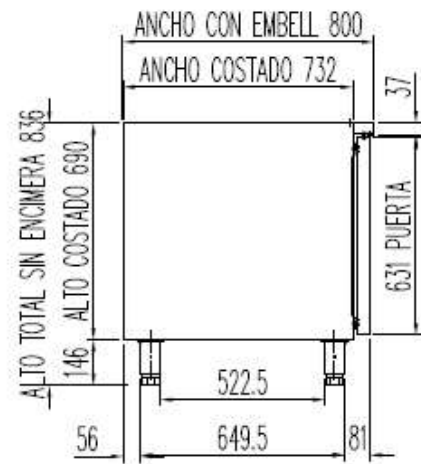


MRPV / MCPV-200

OPCIONAL ENCIMERA CON PETO



PERFIL SIN ENCIMERA



OPCIONAL

CAMBIO DE PATAS POR RUEDAS



6833850024- JUEGO DE GUIAS EN "L" 649 mm

6 NIVELES DE CARGA POR PUERTA 80 mm DE SEPARACIÓN.

5 NIVELES DE CARGA LADO GRUPO 80 mm DE SEPARACIÓN.

6003010079 CUBETA POLIETILENO 600x400x70

