



Katalog
WÄSCHEREI
Kapitel
TROCKNEN

Modell
 SR-11 TP2 G PLUS 230V 1N 50/60Hz

19071864

16/03/2020

ADVANCE PLUS TROCKNER, SR-11 TP2 G PLUS

HAUPTMERKMALE:

01.GREEN FLOW SYSTEM

Um maximale Energieeinsparungen zu erzielen, wurde ein Rückführsystem entwickelt, das die ausgestoßene Warmluft wieder in die Trommel leitet. Bei der Baureihe ADVANCE PLUS wird die Heißluft wiederverwendet, wodurch die Trockenzeit und der Energieverbrauch auf ein Minimum gesenkt werden können.

02. TOTAL FLOW

Eine innovative und optimierte Mischluftströmung für die Trockner der Baureihe Advance Plus. Die standardmäßige axial-radiale Luftströmung (gemischte Strömung) wird ergänzt durch Öffnungen, um den Luftkreislauf zu optimieren und die Effizienz zu maximieren.

03.DOUBLE SKIN

Doppelte Verkleidung und doppelt verglaste Tür für vollständige Wärmeisolierung der Maschine und maximale Energieeffizienz.

OPL <-> Selbstbedienung

An der TP2-Steuerung der Maschinen kann zwischen OPL und Selbstbedienung gewechselt werden.

- Green Flow System: Luftrückführungssystem zur Wiederverwendung der Luft für Energieeinsparungen und bessere Luftströmung.
- iDry-System (intelligenter Feuchtigkeitssensor + Temperaturkontrolle am Eingang der Trommel).
- Doppelte Verkleidung für Wärmedämmung und optimale Energieeffizienz.
- Touch-Plus-Steuerung (TP2) mit 7-Zoll-Touchscreen
- Optimierter axial-radialer Luftstrom.
- Einfach zu reinigende Außenverkleidung aus Stahl mit grauer Beschichtung (Skinplate) und Edelstahl-Look.
- Edelstahltrommel.
- Trommel mit eingelassenen Löchern für eine schonende Behandlung der Gewebe.
- Automatische Umkehrung der Trommeldrehrichtung.
- Frequenzumrichter für einen schonenderen Betrieb.
- Doppelt verglaste Tür mit großer Öffnung.
- FK-System (integriertes Brandschutzsystem).
- Bewegungsübertragung mittels Getriebemotor

OPTIONEN:

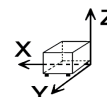
- Tür zur Gegenseite.
- Gehäuse aus Edelstahl.
- Vorderseite aus Edelstahl.
- Holzverpackung.
- Lufteinlassfilter
- Schmutzfilter
- Tropenfeste elektronikt.
- WI-FI
- Drucker.
- Dosierung.

Platzierung der Tür:

Höhe Zentrum der Einfüllöffnung: 976 mm

Türfüßhöhe: 618 mm

DIMENSIONEN



| | | | |
|---------------|----------|-----------------|----------|
| X Breite | 785 mm | X Brutto breite | 865 mm |
| Y Tiefe | 855 mm | Y Brutto tiefe | 940 mm |
| Z Höhe | 1694 mm | Z Brutto böhe | 1840 mm |
| Nettogewicht | 172,0 kg | Bruttogewicht | 180,0 kg |
| Netto volumen | 1,140 m3 | Gross volume | 1,496 m3 |

TECHNISCHE DATEN STROM

| | |
|--------------------------|-----------|
| Motorleistung | 0,37 kW |
| Leistung Ventilatormotor | 0,55 kW |
| Elektrische Leistung | 0,970 kW |
| Stromstärke (A) | 4,2 |
| Spannung | 230V - 1N |
| Elektrische Frequenz | 50/60Hz |

TECHNISCHE DATEN GAS

| | |
|-----------------|--------------------------------|
| Gastyp | NG |
| Gasleistung | 20,51 kW |
| Gasverbrauch | 1,700 m3/h |
| Eingestellt auf | NG G20/G25/G25.1 20/25/25 mbar |

TECHNISCHE DATEN LUFT

| | |
|----------------|-----------|
| Luftfluss max. | 1200 m3/h |
|----------------|-----------|

TECHNISCHE DATEN ANSCHLÜSSE

| | |
|--------------------------------|---------------|
| Verkabelung 230 V Dreiphasig | 3 X 1,5 / 20A |
| Verkabelung 230 V Einphasig | 3 X 1,5 / 20A |
| Verkabelung 400 V Dreiphasig+N | 3 X 1,5 / 20A |
| Durchmesser Gas 1 | 1/2" |
| Wassereinlass Durchmesser | 1/2" |
| Durchmesser Extraktion 1 | 200,00 mm |

ANDERE

| | |
|--------------------------|-----------|
| Fassungsvermögen 1/18 | 11,70 kg |
| Fassungsvermögen 1/20 | 10,50 kg |
| Trommelvolumen | 210 L |
| Durchmesser | 750 mm |
| Trommeltiefe | 475 mm |
| Stündliche Produktion ** | 31,3 kg/h |
| Verdampfungsfähigkeit * | 15,0 L/h |
| Lärmpegel | 64,00 dB |



Catálogo
WÄSCHEREI

Capítulo
TROCKNEN

Modelo
SR-11 TP2 G PLUS 230V 1N 50/60Hz

19071864

16/03/2020

Türöffnungsdurchmesser: 574 mm

* Trocknungsbedingungen: vollständige Beladung (1/20) der Handtücher,
Trocknungstemperatur 90 ° C.

*** Trocknungsbedingungen: vollständige Beladung (1/20) der Handtücher,
Trocknungstemperatur 90 ° C.

"



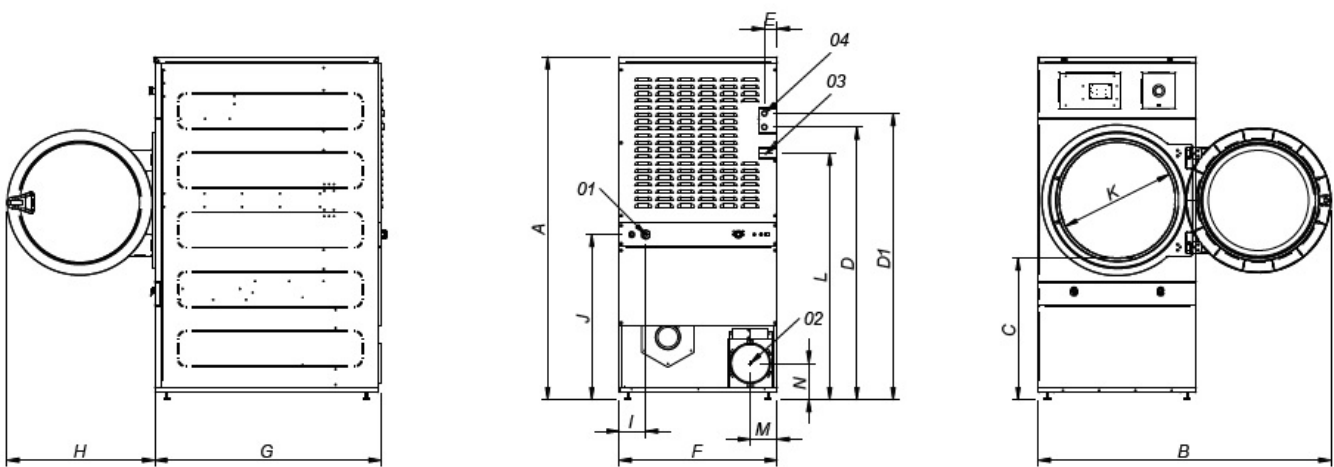
Catálogo
WÄSCHEREI

Capítulo
TROCKNEN

Modelo
SR-11 TP2 G PLUS 230V 1N 50/60Hz

19071864

16/03/2020



01 ACOMETIDA ELÉCTRICA
02 SALIDA VAHOS Ø200
03 ENTRADA GAS 1/2"
04 ENTRADA VAPOR 3/4"

01 ELECTRIC CONNECTION
02 FUMES OUTLET Ø200
03 GAS CONNECTION 1/2"
04 STEAM CONNECTION 3/4"

| | A | B | C | D | D1 | E | F | G | H | I | J | K | L | M | N |
|----------|------|------|-----|------|------|-----|-----|------|-----|-----|-----|-----|------|-----|-----|
| SR-SC-11 | 1694 | 1447 | 689 | 1354 | 1422 | 68 | 785 | 855 | 735 | 95 | 821 | 575 | 1226 | 133 | 180 |
| SR-SC-16 | 1694 | 1447 | 689 | 1354 | 1422 | 68 | 785 | 1125 | 735 | 95 | 821 | 575 | 1226 | 133 | 180 |
| SR-SC-23 | 1812 | 1552 | 743 | 1430 | 1532 | 112 | 890 | 1255 | 735 | 205 | 862 | 575 | 1344 | 133 | 180 |