

# Techno

Four rotatif électrique  
et à combustion

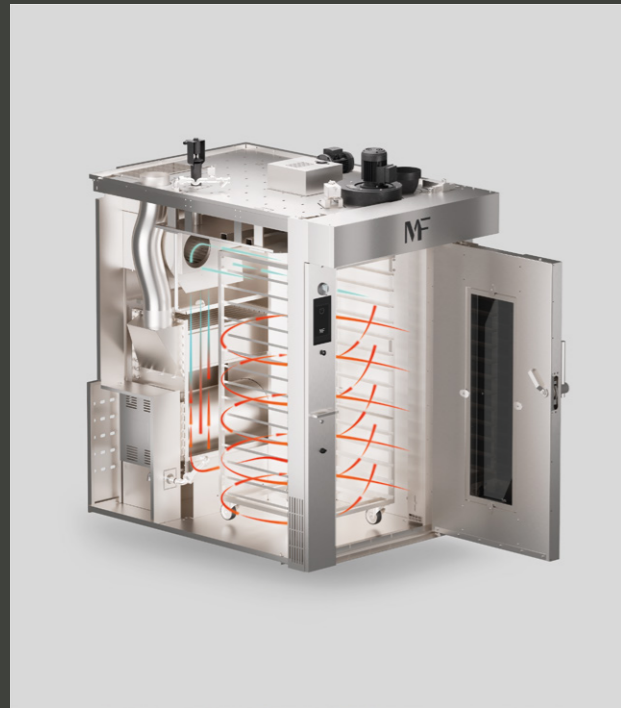


## Uniformité, développement, flexibilité, productivité élevée

Convient à ceux qui recherchent la flexibilité, la facilité d'utilisation et une cuisson toujours uniforme dans toutes les situations.

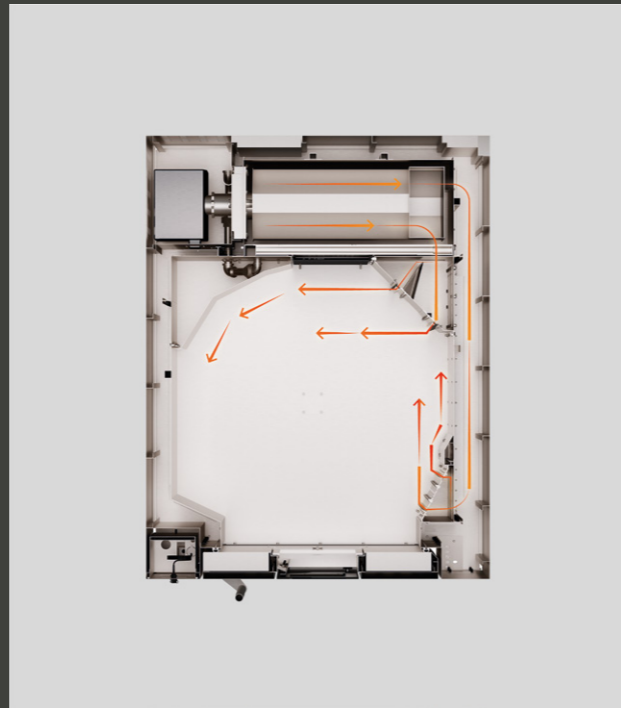
Techno est le four rotatif qui garantit une haute qualité de cuisson grâce à une gestion flexible de la production. À partir d'aujourd'hui, il est possible d'obtenir une uniformité, un parfum et un développement maximal de produits à faible consommation d'énergie.

La conception est faite pour assurer une ergonomie parfaite pour l'utilisateur.



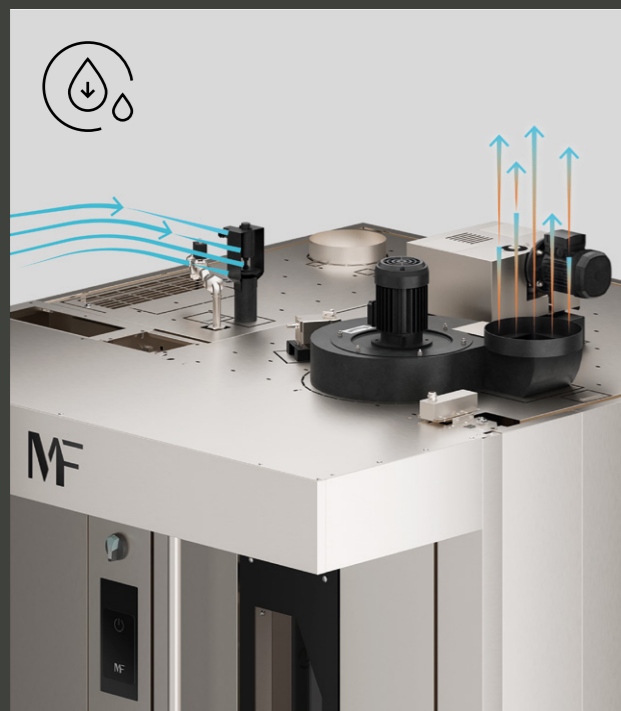
#### Qualité de cuisson supérieure

Le système exclusif MondialForniBTB (Bottom To Top) achemine l'air du bas et de l'arrière de la chambre vers le haut, en garantissant un flux de chaleur uniforme et un développement de produit exceptionnel.



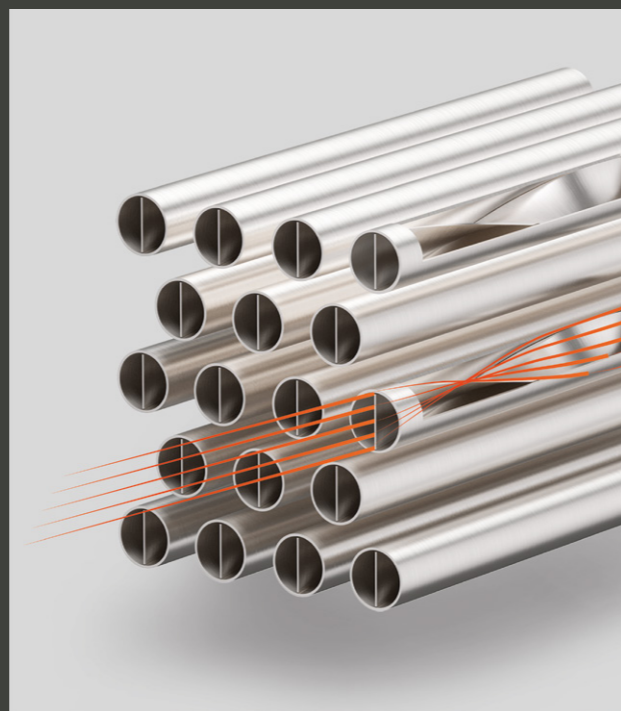
#### Cuisine intensive parfaite

Le système DAF (Double Air Flow) permet d'obtenir une uniformité de cuisson maximale même avec des cuissons intensives ou courtes. L'entrée d'air chaud dans la chambre à partir de deux directions permet une répartition plus homogène de la chaleur.



#### Croquant garanti

Speed Dry assure un plus grand croquant et une plus grande durée de conservation à chaque produit. Son utilisation réduit de 70 % le temps nécessaire à l'évacuation de la buée dans la chambre.



#### Efficacité surprenante (fours à combustion uniquement)

Le turbulateur est un noyau hélicoïdal présent dans les tubes de l'échangeur qui améliore l'échange thermique à l'intérieur du four. De cette façon, la température des fumées ne dépasse jamais la température réglée dans la chambre de plus de 50 °C, réduisant drastiquement la consommation d'énergie.

## Tant de bonnes raisons de choisir Techno



#### Adaptabilité maximale

Le plateau tournant et le crochet peuvent être personnalisés pour être compatibles avec tous les types de chariots.



#### Démarrage et arrêt automatiques

Vous pouvez programmer le four pour qu'il s'allume ou s'arrête quand vous le souhaitez.



#### « Arrêt automatique »

Il est possible de régler le four pour qu'il s'arrête automatiquement après un temps de non-utilisation prédéfini, réduisant ainsi la consommation d'énergie.



#### Jusqu'à 80 recettes peuvent être stockées

Il est possible de charger jusqu'à 80 recettes personnalisées, dans chacune desquelles il est possible de programmer jusqu'à 9 phases de cuisson.



#### Vitres thermo-réfléchissantes

Les vitres spéciales thermo-réfléchissantes permettent de réduire les pertes de chaleur de votre four.

## Vous en voulez encore plus ?

Découvrez tous les autres avantages

1

#### Charges partielles

Le four s'adapte à chaque besoin, en assurant des performances de cuisson extraordinaires même avec des charges partielles, évitant le gaspillage d'énergie.

4

#### Gestion des niveaux de mot de passe

Restreint l'accès aux recettes aux seuls opérateurs autorisés.

2

#### OPT (Optimum)

Il vous permet d'améliorer l'efficacité d'utilisation de votre four; ainsi, vous pouvez réduire votre consommation d'énergie jusqu'à 30 %.

5

#### Onduleur

L'onduleur contrôle la vitesse de l'air sur 5 niveaux différents, développés pour une uniformité de cuisson inégalée, des produits les plus petits et les plus délicats aux moyennes et grandes tailles.

3

#### MFCConnect

Le système de contrôle innovant dans le Cloud vous permet de surveiller le fonctionnement de votre four 24h/24 et 7j/7, où que vous soyez.

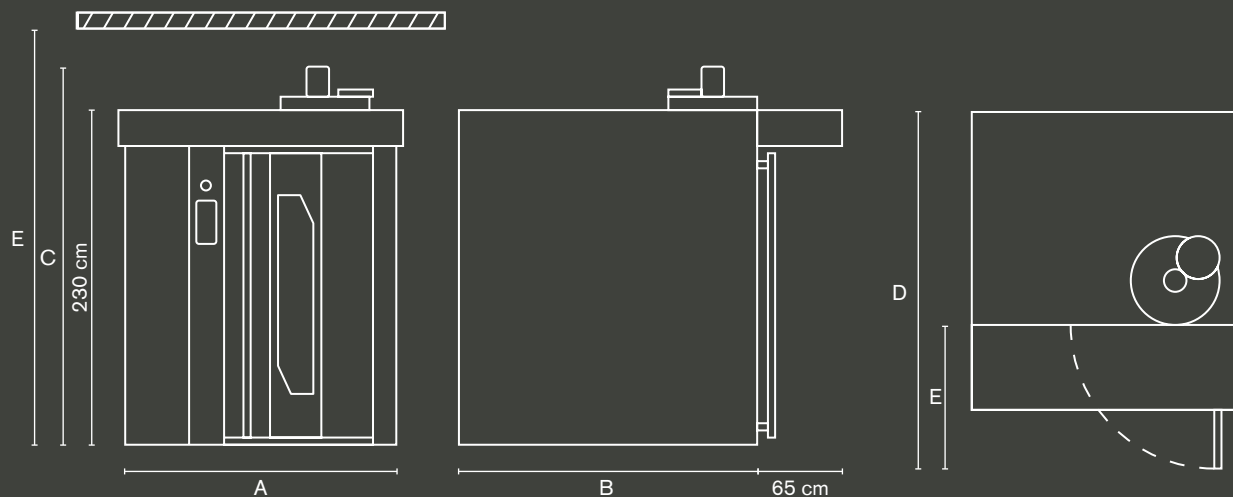
## Voulez-vous le personnaliser ?

Découvrez les options pour créer votre four sur mesure

- Panneaux latéraux en acier inoxydable
- Ouverture de porte avec charnières à gauche (en standard à droite)
- Aspirateur de vapeur surdimensionné en acier inoxydable
- Compteur de litres
- Vapeur augmentée
- Fonction Speed dry
- Protection de vitre et porte-gants
- Kit acoustique lumineux de fin de cuisson
- Levage automatique
- Kit HD (Heavy Duty)

## Caractéristiques techniques

		4676/G		6080/G		80100/G		80120/G	4676/E		6080/E		80100/E		80120/E
		FSX	RSX	FSX	RSX	FSX	RSX	FSX	FSX	RSX	FSX	RSX	FSX	RSX	FSX
<b>SURFACE DE CUISSON</b>	m <sup>2</sup>	6.3		8.6		14.4		21.6	6.3		8.6		14.4		21.6
		18T 46x76		18T 60x80		18T 80x100		36T 60x100	18T 46x76		18T 60x80		18T 80x100		36T 60x100
<b>DIMENSIONS EXTÉRIEURES (cm)</b>	A	167	123	186	147	201	162	259	167	123	186	147	201	162	259
	B	127	171	151	190	166	205	217	127	171	151	190	166	205	217
	C	251		262		272		272	251		262		272		272
	D	84		96		111		111	84		96		111		111
	E	270		270		288		288	270		270		288		288
<b>PUISSANCE DE CHAUFFE</b>	kW	52		75		84		114	33.5 (400 V)		45.5 (400 V)		57 (400 V)		79.8 (400 V)
	kcal/h	44000		65000		72000		98000							
<b>PUISSANCE ÉLECTRIQUE (400 V)</b>	kW	1.5		2.5		3		3	35		48		60		82.8
<b>POIDS</b>	kg	1350		1450		1650		2500	1340		1440		1635		2485



### Mondial Forni Spa

Via dell'Elettronica, 1  
37139 Verona - Italie

Tel. +39 045 8182511  
Fax +39 045 8518210

info@mondialforni.com  
www.mondialforni.com