



Catálogo
LAVANDERÍA
Capítulo
SECADORAS

Modelo
SR-16 TP2 E PLUS 400V 3N 50Hz

18003097

14/02/2020

SECADORA ADVANCE PLUS, SR-16 TP2 E PLUS

CARACTERÍSTICAS CLAVE:

01. GREEN FLOW SYSTEM

Para conseguir el máximo ahorro de energía, hemos creado un sistema de recirculación que reintroduce en el tambor el aire caliente expulsado. Se reutiliza el aire caliente, reduciendo al máximo posible el tiempo del ciclo de secado y el consumo de energía.

02. TOTAL FLOW

Flujo de aire mixto innovador y optimizado. El flujo de aire estándar axial-radial (flujo mixto) está complementado por otras aberturas para optimizar el circuito de aire y alcanzar la máxima eficacia.

03. DOBLE SKIN

Doble Revestimiento y puerta doble cristal que proporciona un total aislamiento térmico de la máquina para obtener la mejor eficiencia energética.

OPL <-> AUTOSERVICIO

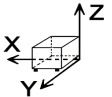
La máquina se puede transformar de OPL (uso industrial) a Autoservicio y viceversa desde el control TP2.

- Green Flow system: sistema de recirculación del aire que permite reutilizar el aire para un mayor ahorro de energía y un mejor flujo de aire.
- Sistema iDry (Sensor inteligente de humedad + Control de temperatura de entrada del tambor).
- Doble revestimiento que aporta un aislamiento térmico para obtener la mejor eficiencia energética.
- Procesador Touch Plus Control (TP2) con pantalla táctil de 7".
- Paneles en revestimiento gris (skinplate), aspecto acero inoxidable, fácil de limpiar.
- Tambor de acero inoxidable.
- Flujo de aire mixto axial-radial, lo que revierte en una mayor eficiencia de secado.
- Tambor con perforaciones embutidas para proporcionar un trato suave a los tejidos.
- Filtro para pelusas en la parte inferior, más ergonómico, más grande y un flujo de aire mejorado.
- Giro invertido automático del tambor.
- Variador de frecuencia para un funcionamiento más suave.
- Puerta ergonómica de gran apertura con doble cristal.
- Sistema antiarrugas.
- Timbre avisador de fin de ciclo.
- Pulsador de parada de emergencia y micro magnético de seguridad que detiene el funcionamiento.
- Sistema FK (Sistema Antiincendios Integrado).
- Transmisión de movimiento por motorreductor.

OPCIONES:

- Apertura contraria de la puerta.
- Mueble de acero inoxidable.
- Frontal de acero inoxidable.
- Embalaje marítimo.
- Filtro de entrada de aire que evita que entre suciedad desde el exterior.
- Filtro borra con mayado con mayado más grande.
- Electrónica tropicalizada para mejor aguante en condiciones de

DIMENSIONES



X Ancho	785 mm	X Ancho bruto	865 mm
Y Fondo	1125 mm	Y Fondo bruto	1210 mm
Z Alto	1694 mm	Z Alto bruto	1840 mm
Peso neto	187,0 kg	Peso bruto	200,0 kg
Volumen neto	1,500 m3	Volumen bruto	1,926 m3

ESPECIFICACIONES TÉCNICAS ELECTRICIDAD

Potencia motor	0,37 kW
Potencia motor ventilador	0,55 kW
Potencia eléctrica	18,970 kW
Amperaje (A)	27,4
Potencia calentamiento	18,00 kW
Voltaje	400V - 3N
Frecuencia eléctrica	50Hz

ESPECIFICACIONES TÉCNICAS AIRE

Caudal max. de aire	1200 m3/h
---------------------	-----------

ESPECIFICACIONES TÉCNICAS ACOMETIDAS

Cableado 230V Trifásico	4 X 16 / 63A
Cableado 400V Trifásico+N	5 X 10 / 32A
Diámetro Entrada Agua	1/2"
Diámetro Extracción 1	200,00 mm

OTROS

Capacidad de carga 1/18	18,30 kg
Capacidad de carga 1/20	16,50 kg
Volumen del tambor	330 L
Diámetro del tambor	750 mm
Profundidad del tambor	746 mm
Producción horaria **	30,0 kg/h
Poder de evaporación *	14,9 L/h
Nivel de ruido	64,00 dB



Catálogo
LAVANDERÍA

Capítulo
SECADORAS

Modelo
SR-16 TP2 E PLUS 400V 3N 50Hz

18003097

14/02/2020

temperatura y humedad.

- WI-FI
- Impresora para extracción de datos de los ciclos utilizados.
- Dosificación.

Posición de la puerta:

Alto centro puerta: 976 mm

Alto base puerta: 618 mm

Diámetro boca entrada: 574 mm

* Condiciones del secado: carga completa (1/20) de toallas, temperatura de secado 90°C.

*** kg ropa seca por hora. Condiciones del secado: carga completa (1/20) de toallas, temperatura de secado 90°C.

"



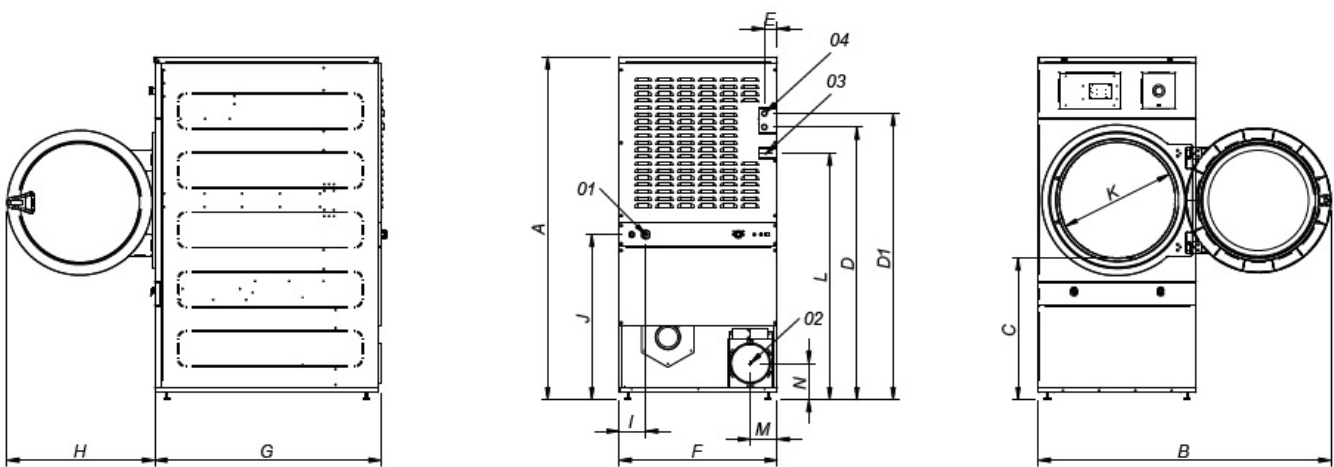
Catálogo
LAVANDERÍA

Capítulo
SECADORAS

Modelo
SR-16 TP2 E PLUS 400V 3N 50Hz

18003097

14/02/2020



01 ACOMETIDA ELÉCTRICA
02 SALIDA VAHOS Ø200
03 ENTRADA GAS 1/2"
04 ENTRADA VAPOR 3/4"

01 ELECTRIC CONNECTION
02 FUMES OUTLET Ø200
03 GAS CONNECTION 1/2"
04 STEAM CONNECTION 3/4"

	A	B	C	D	D1	E	F	G	H	I	J	K	L	M	N
SR-SC-11	1694	1447	689	1354	1422	68	785	855	735	95	821	575	1226	133	180
SR-SC-16	1694	1447	689	1354	1422	68	785	1125	735	95	821	575	1226	133	180
SR-SC-23	1812	1552	743	1430	1532	112	890	1255	735	205	862	575	1344	133	180