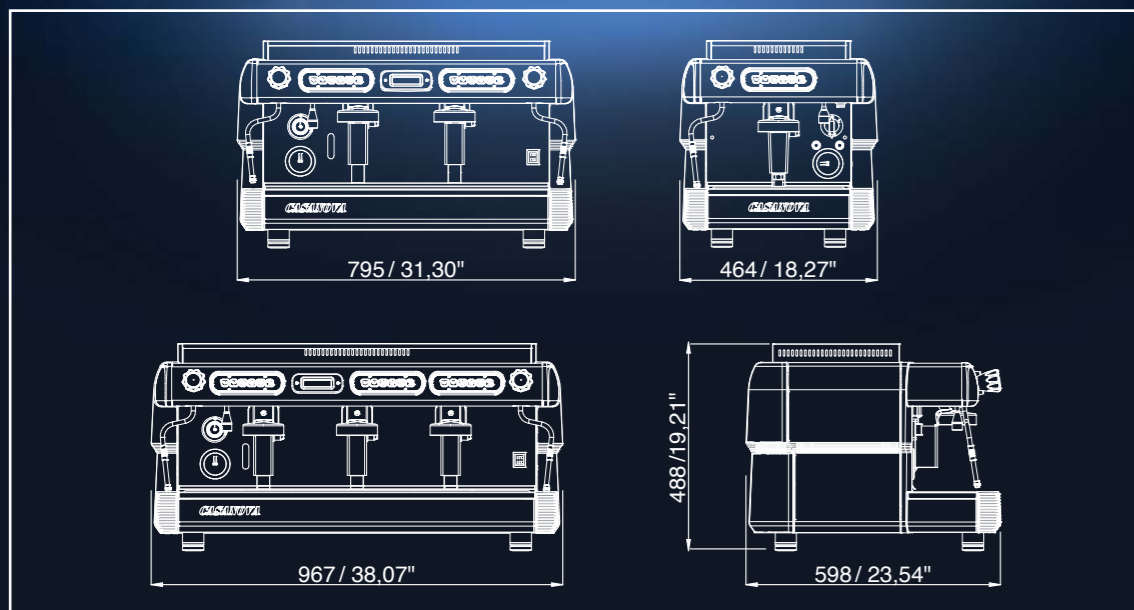




CASANOVA



GRUPPI / GROUPS / GRUPPEN / GROUPES / GRUPOS	1	2	2 T.C.I.	3	3 T.C.I.
	(4 lt.)	(14 lt.)	(11 lt.)	(21 lt.)	(14 lt.)
Peso Kg/lbs -Net weight -Nettogewicht -Poids net -Peso	41 / 90	84 / 185	94 / 207	102 / 225	115 / 254
Caldaia lt./US GAL -Boiler -Kassel -Chaudière -Caldera	4 / 1,1	14 / 3,7	11 / 2,91	21 / 5,5	14 / 3,7
Caldaia T.C.I gruppo lt./US GAL -Boiler T.C.I. group -Kassel T.C.I. gruppe Chaudière T.C.I. groupe -Caldera T.C.I. grupo			2 x 0,8 lt. 2 x 0,21 gal.		3 x 0,8 lt. 3 x 0,21 gal.
Kw (220 ÷ 240)	2150 2530	3700 4360	7300 8660	5450 6450	8600 10210
Volt	230 / 240 / 400				
Portafiltri - Filter holders - Filter Träger - Porte-filtre - Portafiltro	2	3	3	4	4

CBC ROYAL FIRST S.R.L. VIA MARTIRI DELLE FOIBE, 15
 31015 SCOMIGO DI CONEGLIANO - TV - ITALY
 TEL.: +39 0438 394977 FAX: +39 0438 208153
 E-MAIL: INFO@ROYAL1.IT WWW.ROYAL1.IT



Espresso
by

ROYAL



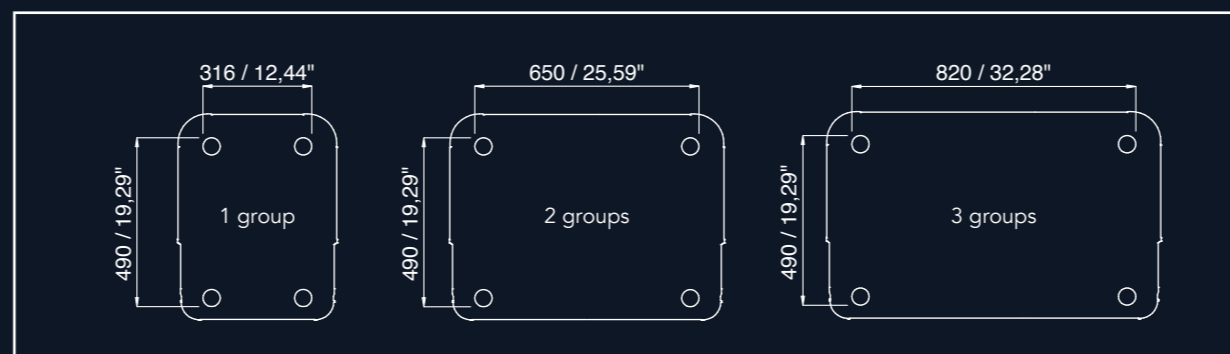
Espresso by **ROYAL**



Stainless steel



Stainless steel BLACK (option)



CARATTERISTICHE:

- LCD display con diversi parametri programmabili come data, ora, chrono, regolazione dose, informazioni di servizio.
- Carrozzeria in acciaio inossidabile.
- Gruppi termocompensati con pre-infusione per un'estrazione ottimale dell'espresso.
- T.C.I. - Temperatura controllo indipendente: Con la nuova tecnologia T.C.I. si ha la capacità di gestire la temperatura di erogazione di ogni singolo gruppo, con la massima semplicità e la massima precisione. Dai display è possibile controllare e gestire in tempo reale la temperatura dell'acqua di ogni singolo gruppo. Un innovativo circuito di preriscaldamento dell'acqua garantisce un'eccellente stabilità termica anche in situazioni estreme. Caldaie coibentate per risparmio energetico. (OPTION)
- Luci laterali e posteriori di cortesia e luci sottogruppo che permettono un'illuminazione del vano di lavoro uniforme. (OPTION)
- Griglie rialzate per la massima versatilità in tutte le preparazioni. (OPTION)
- Scaldatasse elettrico. (OPTION)
- Caldaie in rame a circuito termosifonico.
- Motopompa incorporata.



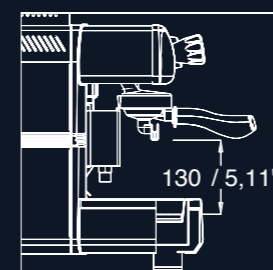
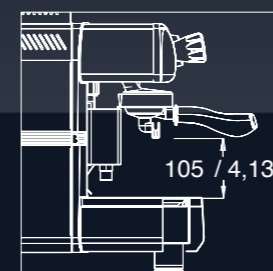
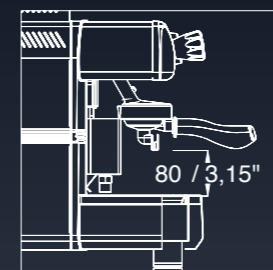
1 group - Stainless steel
Electronic model



2 groups - Stainless steel
Electronic model.



2 groups - Stainless WHITE (option)
Switch model.



FEATURES:

- LCD display with various programmable parameters such as date, time, chrono, dose adjustment, service information.
- Stainless steel body.
- Heat-balancing units with pre-infusion for optimal espresso extraction.
- T.C.I. - Independent temperature control: Thanks to the new T.C.I. technology, each single group's delivery temperature can be easily managed, with maximum precision. From the displays, the water temperature of each single group can be managed in real time. An innovative water pre-heating circuit guarantees excellent thermal stability, even in intense working conditions. Insulated boilers to save energy. (OPTION)
- Side and back courtesy lights and sub-group lights that allow uniform work space lighting. (OPTION)
- Raised gratings for maximum versatility in all preparations. (OPTION)
- Electrical cup warmer. (OPTION)
- Thermosiphon circuit copper boilers.
- Motorpump inside.

TECHNISCHE:

- LCD Display mit verschiedenen programmierbaren Parameter wie Datum, Stunden - Minuten, Chrono, Dosis Einstellung, Serviceinformationen.
- Edelstahlkarosserie.
- Thermokompensierte Gruppen mit Vorinfusion für eine optimale Extraktion des Espresso.
- T.C.I. - Unabhängige Temperaturregelung: Mit der neuen Technologie T.C.I. ist es möglich, die Abgabtemperatur jeder einzelnen Einheit mit maximaler Einfachheit und maximaler Präzision zu verwalten. Mit das Display lässt sich die Temperatur jeder einzelnen Einheit steuern und verwalten. Ein innovativer Kreislauf zur Vorheizung des Wassers garantiert auch in extremen Situationen eine ausgezeichnete thermische Stabilität. Isolierte Kessel für Energieeinsparung. (OPTIONEN)
- Die Seiten- und Rücklichter und die Beleuchtung zwischen den Gruppen ermöglichen eine gleichmäßige Ausleuchtung des Arbeitsraums. (OPTIONEN)
- Erhöhte Gitter für maximale Vielseitigkeit bei allen Vorbereitungen. (OPTIONEN)
- Elektrische Tassenwärmer. (OPTIONEN)
- Interner Kessel aus Kupfer, Heißwasserheizung.
- Motorpumpe inside.

CARACTÉRISTIQUES:

- Ecran LCD avec différents paramètres programmables tels que la date, l'heure, le chrono, le réglage de la dose, les informations de service.
- Carrosserie en acier inoxydable.
- Groupes thermocompensés avec pré-infusion pour une extraction optimale de l'espresso.
- T.C.I. - Température contrôle indépendant: Avec la nouvelle technologie T.C.I., il est possible de gérer la température d'écoulement de chaque groupe, très simplement et avec une précision maximale. Les écrans permettent de contrôler et de gérer, en temps réel, la température de l'eau de chacun des groupes. Un circuit innovant de préchauffage de l'eau garantit une excellente stabilité thermique, y compris dans des situations extrêmes. Chaudières isothermes pour économies d'énergie. (OPTION)
- Veilleuses latérales et à l'arrière et lumières placées sous le groupe pour permettre un éclairage uniforme du compartiment de travail. (OPTION)
- Grilles rehaussées pour le maximum de polyvalence dans toutes les préparations. (OPTION)
- Chauffe-tasses électrique. (OPTION)
- Chaudières en cuivre avec circuit à thermosiphon.
- Motopompe incorporée.

CARACTERÍSTICAS:

- Display LCD con varios parámetros programables tales como fecha, hora, crono, ajuste de dosis, información de servicio.
- Carrocería de acero inoxidable.
- Grupos termocompensados con preinfusión para una extracción óptima del espresso.
- T.C.I. - Temperatura control independiente: Con la nueva tecnología T.C.I. se tiene la capacidad de gestionar la temperatura de erogación de cada grupo individual, con máxima simplicidad y máxima precisión. Desde los display es posible controlar y gestionar en tiempo real la temperatura del agua de cada grupo individual. Un innovador circuito de pre calentamiento del agua garantiza una excelente estabilidad térmica aún en situaciones extremas. Calderas aisladas para ahorro energético. (OPCIÓN)
- Rejillas elevadas para máxima versatilidad en todas las preparaciones. (OPCIÓN)
- Calentador de tazas eléctrico. (OPCIÓN)
- Calderas de cobre de circuito termosifónico.
- Motobomba incorporada.