

ARRIERE-BAR 600

Modèles FMRP

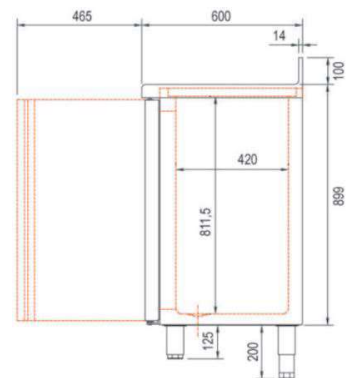
Groupe à distance



FMRP

CARACTERISTIQUES TECHNIQUES

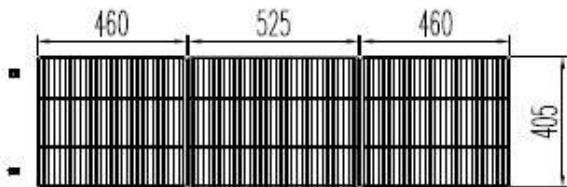
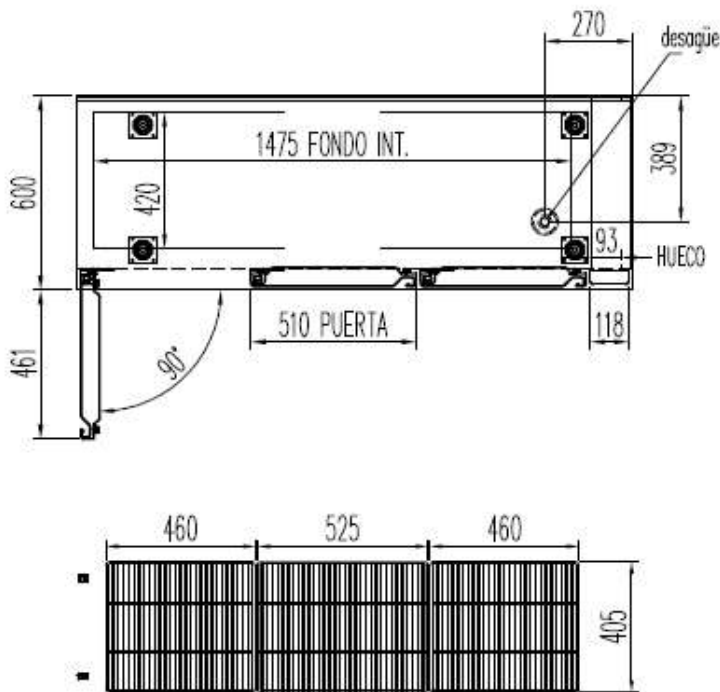
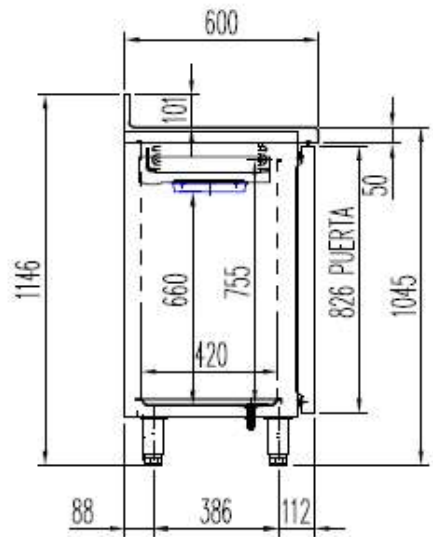
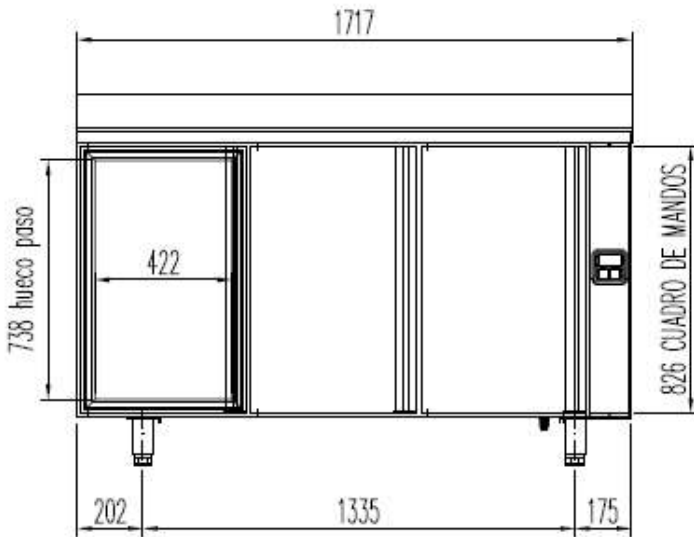
- Extérieur inox AISI-304 18/10 (sauf partie arrière)
 - Intérieur inox AISI-304 18/10 avec angles arrondis et fond embouti
 - Dossieret de 100 mm (sans dossieret sur demande)
 - Porte emboutie ou vitrée, réversible avec rappel de porte, charnières inox et joint de porte magnétique déclipable. Reste ouverte au-delà de 90°
 - Eclairage LED en standard sur modèles vitrés (FMRPV)
 - Pieds inox réglables (hauteur meuble possible 900)
 - Livré sans groupe, sans capillaire et sans détendeur – Bandeaux de commandes latéral et frontal démontables
 - Livré avec 2 clayettes rilsan par porte (460x405 porte extrême – 525x405 sur autres) réglables en hauteur, sur supports inox
 - Evaporateur ventilé traité anti corrosion
 - Thermostat électronique avec afficheur digital, spécial économie d'énergie
 - Isolation polyuréthane injecté densité 40 kg/m³, épaisseur 60 mm
 - Pas d'évaporation ni résistance pour les eaux de condensat
 - Ambiance 43°C - 230/1/50 (60 hz : nous consulter)
- Les compresseurs préconisés (R134) sont indiqués pour une distance maximum de 3 m à -10°C, au-delà passer à la puissance supérieure*



	Température	Nb portes	Dimensions (LxPxH mm)	Capacité (L)	Etagères	Puiss. frigo (w)	Gaz
PORTES PLEINES							
FMRP-120	-2°/+8°C	2	1195X600X1040	325	4	300	R-134a
FMRP-170		3	1720X600X1040	504	6	356	
FMRP-220		4	2245X600X1040	684	8	485	
FMRP-270		5	2770X600X1040	863	10	485	

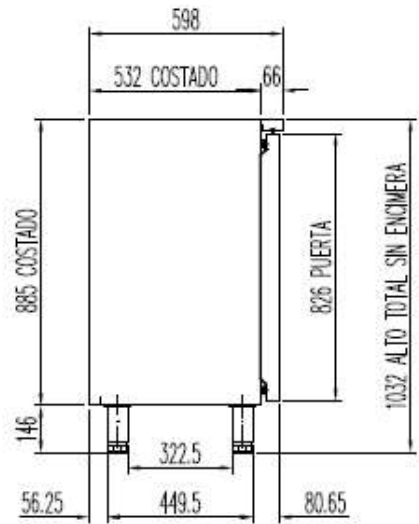
FABRICATION ESPAGNOLE

FMRP-220



- 6027010079- PARRILLA EXTREMOS
- 6033210078- PARRILLA CENTRAL
- 6033210007- SOPORTE CREMALLERA E TIPO F.

PERFIL SIN ENCIMERA



RUEDA NUEVA INCORPORACIÓN SEPTIEMBRE 2011



- 6033130083-RUEDA CON FRENO
- 6033130084-RUEDA SIN FRENO

