



Katalog
WÄSCHEREI
Kapitel
TROCKNEN

Modell
 SC-16 M G 230V 1N 50/60Hz

19071879

ECONOMIC LINE TROCKNER, SC-16 M G

HAUPTMERKMALE:

01. QUALITÄT ZUM BESTEN PREIS

Sie wurden für Kunden entwickelt, die einen preiswerteren Trockner benötigen, aber keine Abstriche bei der Qualität machen möchten. Die gesamte Produktlinie ist mit Economic-Line-Frequenzumrichter ausgestattet und bietet dieselbe Trockenleistung und -qualität wie die anderen Produktlinien

02. EASY CONTROL

Diese elektronische Schaltzentrale der Baureihe Kare bietet Schaltflächen zur einfachen, intuitiven und kostensparenden Steuerung von Temperatur (hoch, mittel und niedrig) und Zeit. Außerdem ermöglicht sie die Programmierung über eine externe Konsole. Optionaler Bildschirm zur Anzeige von Zeit, Temperatur und Programm (3 mögliche Programme). Der Zugriff auf das technische Menü ist auch ohne die Konsole möglich.

03. AUTOREVERSE DRUM

In allen Modelle kann sich der Motor auch rückwärts drehen. Dadurch wird der Trocknungsprozess der kleidungsstücke effizienter und gleichmäßiger.

OPL <--> Selbstbedienung

An der "Easy Control" Steuerung der Maschinen kann zwischen OPL und Selbstbedienung gewechselt werden.

- Easy Control (M) mit der Möglichkeit zur Zeit- und Temperatursteuerung.
- Trommel aus verzinktem Stahl.
- Weiß lackierte Verkleidung.
- Automatische Umkehrung der Trommeldrehrichtung.
- Ergonomischerer, größerer Flusenfilter im unteren Teil für besseren Luftstrom.
- Frequenzumrichter für reibungsloseren Betrieb.
- Ergonomische Tür mit großer Öffnung.
- System zur Faltenvermeidung.
- Bewegungsübertragung mittels Getriebemotor

OPTIONEN:

- Tür zur Gegenseite.
- Holzverpackung.
- Lufteinlassfilter.

Platzierung der Tür:

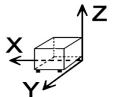
Höhe Zentrum der Einfüllöffnung: 976 mm
 Türfußhöhe: 618 mm
 Türöffnungsdurchmesser: 574 mm

* Trocknungsbedingungen: vollständige Beladung (1/20) der Handtücher, Trocknungstemperatur 90 ° C.

*** Trocknungsbedingungen: vollständige Beladung (1/20) der Handtücher, Trocknungstemperatur 90 ° C.

"

DIMENSIONEN



X Breite	785 mm	X Brutto breite	865 mm
Y Tiefe	1125 mm	Y Brutto tiefe	1210 mm
Z Höhe	1694 mm	Z Brutto böhe	1840 mm
Nettogewicht	187,0 kg	Bruttogewicht	200,0 kg
Netto volumen	1,500 m3	Gross volume	1,926 m3

TECHNISCHE DATEN STROM

Motorleistung	0,37 kW
Leistung Ventilatormotor	0,25 kW
Elektrische Leistung	0,670 kW
Stromstärke (A)	2,9
Spannung	230V - 1N
Elektrische Frequenz	50/60Hz

TECHNISCHE DATEN GAS

Gastyp	NG
Gasverbrauch	1,700 m3/h
Eingestellt auf	NG G20/G25/G25.1 20/25/25 mbar

TECHNISCHE DATEN LUFT

Luftfluss max.	850 m3/h
----------------	----------

TECHNISCHE DATEN ANSCHLÜSSE

Verkabelung 230 V Dreiphasig	3 X 1,5 / 20A
Verkabelung 230 V Einphasig	3 X 1,5 / 20A
Verkabelung 400 V Dreiphasig+N	3 X 1,5 / 20A
Durchmesser Gas 1	1/2"
Durchmesser Extraktion 1	200,00 mm

ANDERE

Fassungsvermögen 1/18	18,30 kg
Fassungsvermögen 1/20	16,50 kg
Trommelvolumen	330 L
Durchmesser	750 mm
Trommeltiefe	746 mm
Stündliche Produktion **	31,9 kg/h
Verdampfungsfähigkeit *	16,3 L/h
Lärmpegel	64,00 dB

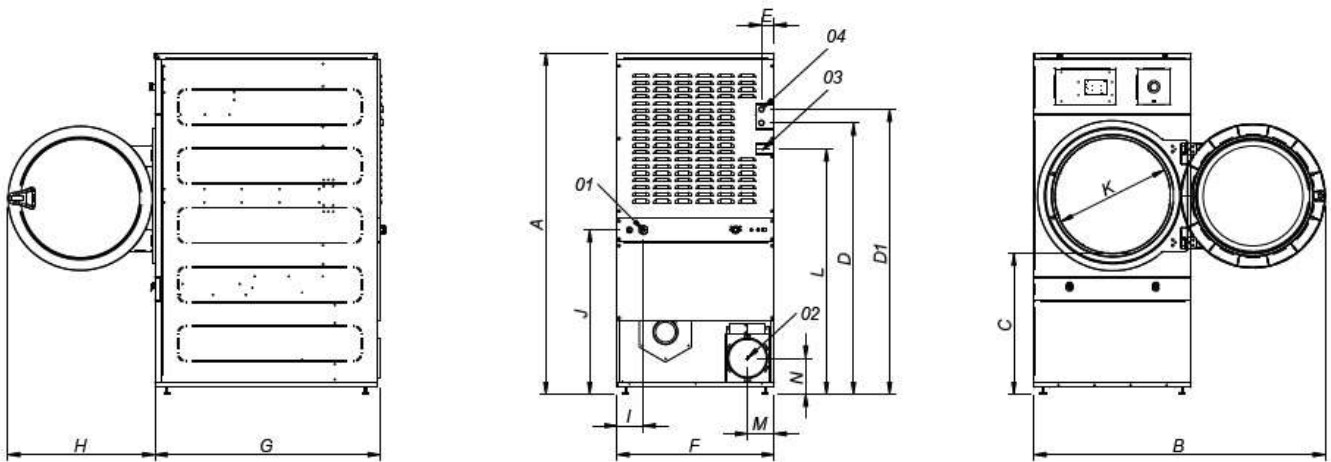


Catálogo
WÄSCHEREI

Capítulo
TROCKNEN

Modelo
SC-16 M G 230V 1N 50/60Hz

19071879



01 ACOMETIDA ELÉCTRICA
02 SALIDA VAHOS Ø200
03 ENTRADA GAS 1/2"
04 ENTRADA VAPOR 3/4"

01 ELECTRIC CONNECTION
02 FUMES OUTLET Ø200
03 GAS CONNECTION 1/2"
04 STEAM CONNECTION 3/4"

	A	B	C	D	D1	E	F	G	H	I	J	K	L	M	N
SR-SC-11	1694	1447	689	1354	1422	68	785	855	735	95	821	575	1226	133	180
SR-SC-16	1694	1447	689	1354	1422	68	785	1125	735	95	821	575	1226	133	180
SR-SC-23	1812	1552	743	1430	1532	112	890	1255	735	205	862	575	1344	133	180