



Katalog
WÄSCHEREI
Kapitel
TROCKNEN

Modell
 SC-11 M E 400V 3N 50Hz

19071866

ECONOMIC LINE TROCKNER, SC-11 M E

HAUPTMERKMALE:

01. QUALITÄT ZUM BESTEN PREIS

Sie wurden für Kunden entwickelt, die einen preiswerteren Trockner benötigen, aber keine Abstriche bei der Qualität machen möchten. Die gesamte Produktlinie ist mit Economic-Line-Frequenzumrichter ausgestattet und bietet dieselbe Trockenleistung und -qualität wie die anderen Produktlinien

02. EASY CONTROL

Diese elektronische Schaltzentrale der Baureihe Kare bietet Schaltflächen zur einfachen, intuitiven und kostensparenden Steuerung von Temperatur (hoch, mittel und niedrig) und Zeit. Außerdem ermöglicht sie die Programmierung über eine externe Konsole. Optionaler Bildschirm zur Anzeige von Zeit, Temperatur und Programm (3 mögliche Programme). Der Zugriff auf das technische Menü ist auch ohne die Konsole möglich.

03. AUTOREVERSE DRUM

In allen Modelle kann sich der Motor auch rückwärts drehen. Dadurch wird der Trocknungsprozess der kleidungsstücke effizienter und gleichmäßiger.

OPL <--> Selbstbedienung

An der "Easy Control" Steuerung der Maschinen kann zwischen OPL und Selbstbedienung gewechselt werden.

- Easy Control (M) mit der Möglichkeit zur Zeit- und Temperatursteuerung.
- Trommel aus verzinktem Stahl.
- Weiß lackierte Verkleidung.
- Automatische Umkehrung der Trommeldrehrichtung.
- Ergonomischer, größerer Flusenfilter im unteren Teil für besseren Luftstrom.
- Frequenzumrichter für reibungsloseren Betrieb.
- Ergonomische Tür mit großer Öffnung.
- System zur Faltenvermeidung.
- Bewegungsübertragung mittels Getriebemotor

OPTIONEN:

- Tür zur Gegenseite.
- Holzverpackung.
- Lufteinlassfilter.

Platzierung der Tür:

Höhe Zentrum der Einfüllöffnung: 976 mm
 Türfußhöhe: 618 mm
 Türöffnungsdurchmesser: 574 mm

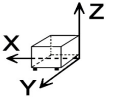
* Trocknungsbedingungen: vollständige Beladung (1/20) der Handtücher, Trocknungstemperatur 90 ° C.

*** Trocknungsbedingungen: vollständige Beladung (1/20) der Handtücher, Trocknungstemperatur 90 ° C.

"

DIMENSIONEN

X Breite	785 mm	X Brutto breite	865 mm
Y Tiefe	855 mm	Y Brutto tiefe	940 mm
Z Höhe	1694 mm	Z Brutto böhe	1840 mm
Nettogewicht	172,0 kg	Bruttogewicht	180,0 kg
Netto volumen	1,140 m3	Gross volume	1,496 m3



TECHNISCHE DATEN STROM

Motorleistung	0,37 kW
Leistung Ventilatoromotor	0,25 kW
Elektrische Leistung	12,670 kW
Heizleistung	12,00 kW
Stromstärke (A)	18,3
Spannung	400V - 3N
Elektrische Frequenz	50Hz

TECHNISCHE DATEN LUFT

Luftfluss max.	850 m3/h
----------------	----------

TECHNISCHE DATEN ANSCHLÜSSE

Verkabelung 230 V Dreiphasig	4 X 10 / 40A
Verkabelung 230 V Einphasig	3 X 35 / 63A
Verkabelung 400 V Dreiphasig+N	5 X 4 / 25A
Durchmesser Extraktion 1	200,00 mm

ANDERE

Fassungsvermögen 1/18	11,70 kg
Fassungsvermögen 1/20	10,50 kg
Trommelvolumen	210 L
Durchmesser	750 mm
Trommeltiefe	475 mm
Stündliche Produktion **	20,3 kg/h
Verdampfungsfähigkeit *	9,3 L/h
Lärmpegel	64,00 dB

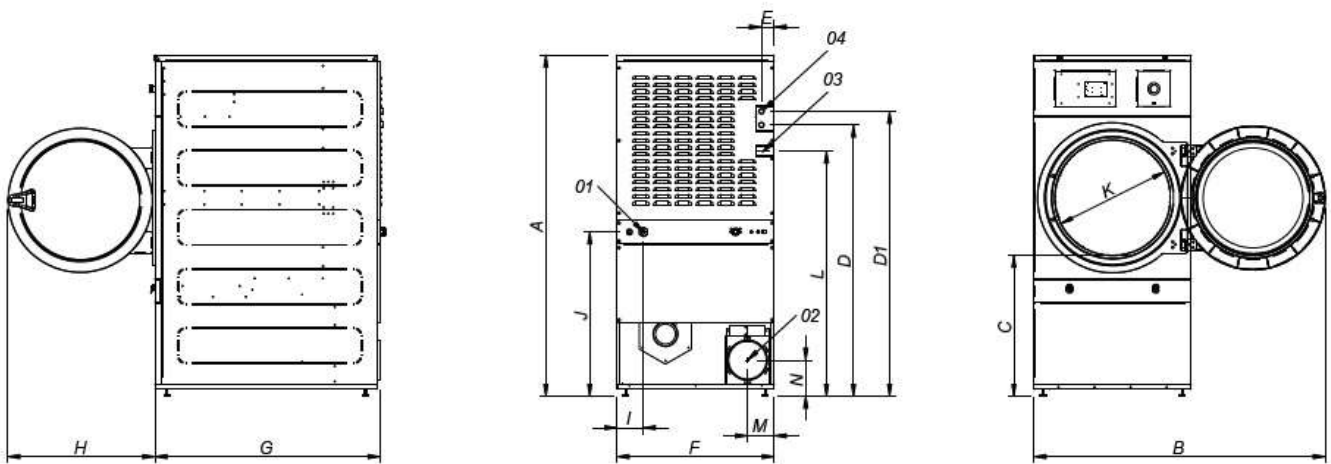


Catálogo
WÄSCHEREI

Capítulo
TROCKNEN

Modelo
SC-11 M E 400V 3N 50Hz

19071866



- 01 ACOMETIDA ELÉCTRICA
- 02 SALIDA VAHOS Ø200
- 03 ENTRADA GAS 1/2"
- 04 ENTRADA VAPOR 3/4"

- 01 ELECTRIC CONNECTION
- 02 FUMES OUTLET Ø200
- 03 GAS CONNECTION 1/2"
- 04 STEAM CONNECTION 3/4"

	A	B	C	D	D1	E	F	G	H	I	J	K	L	M	N
SR-SC-11	1694	1447	689	1354	1422	68	785	855	735	95	821	575	1226	133	180
SR-SC-16	1694	1447	689	1354	1422	68	785	1125	735	95	821	575	1226	133	180
SR-SC-23	1812	1552	743	1430	1532	112	890	1255	735	205	862	575	1344	133	180