

# BAC A GRAISSES SOUS EVIER

6604

12/12/2008

## PEHD Réf. BG2/6604/12 – BG2/6604/12-P

### DEFINITION

Un bac à graisses ou un séparateur à graisses est un appareil destiné à retenir des matières solides, des graisses et des huiles, contenues dans les eaux de cuisines ou assimilées.

Concernant les petites collectivités et les installations professionnelles (lotissement, usines, établissements scolaires, restaurants, hôtels, charcuteries, traiteurs, salaisons, etc...), l'obligation de poser des séparateurs à graisses résulte du règlement sanitaire départemental type et du code de la santé publique. Pour cela, nous proposons une gamme importante de séparateurs à graisses fabriqués en polyéthylène, polycomposite ou en Acier, en conformité avec la norme NF EN 1825-1.

Pourtant, il existe des cas d'emploi de ce type de matériel où la topographie, l'organisation spatiale des lieux ou leur caractère protégé (ex. : monuments historiques) n'autorise pas la mise en place d'un appareil normalisé, trop volumineux.

Nous avons donc développé sur la base du débit d'une robinetterie d'évier de plonge standard (robinetterie jusqu'à un Ø interne de 15 mm, soit un débit maximum selon la norme NF EN 1825-2 de 0,23 l/s), un bac à graisse dérogoire afin de satisfaire aux exigences spécifiques de conditions de poses particulières, tout en répondant aux contraintes dimensionnelles de la norme NF EN 1825-2.

Le débit nominal admissible pour un bon fonctionnement de la séparation des graisses est de l'ordre de **0,5 l/s**.

### Performances :

- Rendement : 92 %
- Capacité de rétention des graisses : 20 litres
- Capacité de rétention en boues : 20 litres

### Caractéristiques physiques :

- Cuve en PEHD (température maxi. dans le bac : 60°)
- 1 couvercle étanche équipé d'un joint
- 4 grenouillères de fixation du couvercle
- Entrée, sortie et ventilation en PVC DN40

### FONCTIONNEMENT

Les eaux chargées de graisses pénètrent dans le séparateur à graisses. Elles sont dirigées vers le bas pour gagner la zone de séparation. Les graisses plus légères que l'eau remontent à la surface dans la partie centrale de l'appareil. L'eau libérée des graisses ressort après être passée par le tube plongeant de sortie. La température à la sortie du séparateur doit être inférieure à 30°.

### INSTALLATION

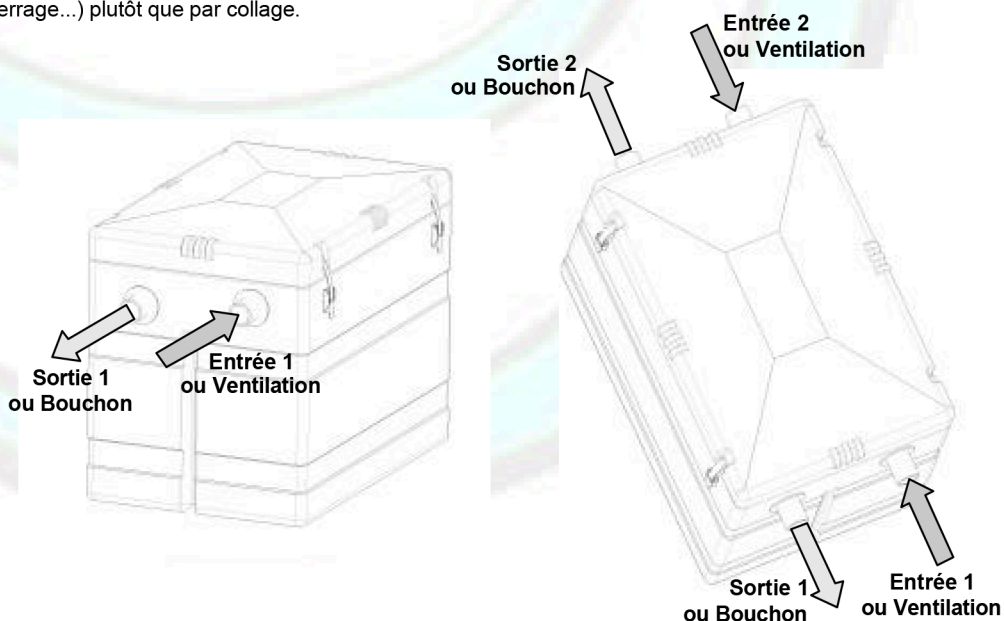
L'appareil sera installé parfaitement de niveau dans les deux sens et immédiatement en sortie de siphon d'évacuation de l'évier de plonge ou de la source d'eau à traiter. Ce bac à graisse est destiné à une pose au sol ou sur un caillebotis sous paillasse.

Il est vivement conseillé, afin de faciliter l'entretien, de relier le bac à graisses au réseau d'eaux usées à l'aide de liaisons démontables standard (raccords multi matériaux, liaisons par serrage...) plutôt que par collage.

Toute combinaison de branchements entre entrée et sortie peut être réalisée.

La connexion d'entrée non utilisée sera alors connectée à une ventilation, soit directement, soit par la canalisation principale d'évacuation, elle même ventilée (coude fourni, tuyau de raccordement non fourni).

La canalisation de sortie non utilisée (plus basse que l'entrée) devra être obturée par un bouchon (fourni).



### ENTRETIEN

L'appareil en PEHD est insensible à la corrosion et ne nécessite pas d'entretien particulier.

L'utilisateur ou une entreprise de nettoyage doit intervenir régulièrement, une fois par semaine au minimum, afin de contrôler la quantité de graisses stockée, et procéder, si nécessaire, à son raclage (au moyen d'une écumoire dédiée à cette utilisation par exemple) ou à la vidange totale du bac (raclage des graisses puis vidange par le robinet, disponible en option, et collecte des éléments décantés).

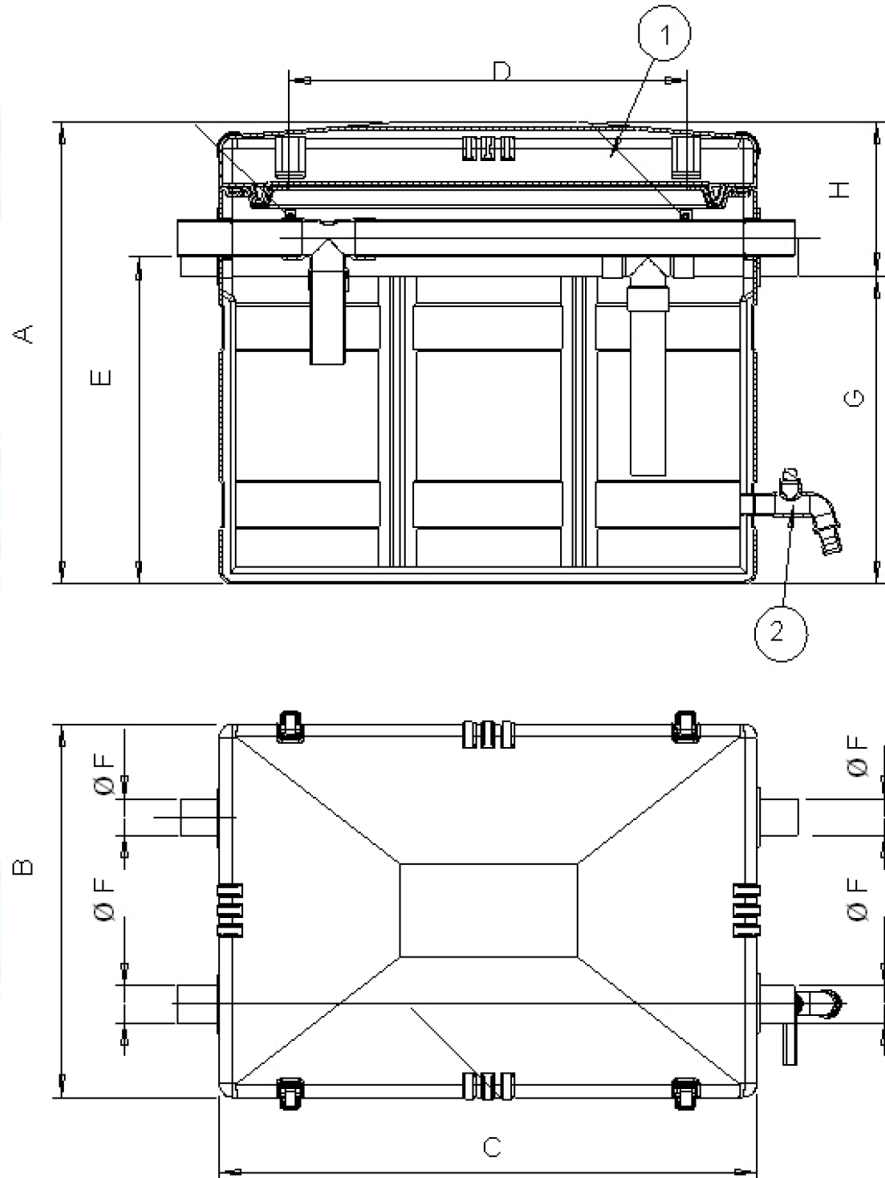
Les graisses récoltées seront éliminées par voie de déchets solides.

Après chaque vidange totale, laver l'appareil et le remplir immédiatement d'eau claire

1. Couvercle

OPTIONS :

2. Robinet de vidange  
Réf. RPM2020



## CARACTERISTIQUES TECHNIQUES

| Référence     | Appareil de base                           |     |     |           |     |     |     |     |          |               |
|---------------|--|-----|-----|-----------|-----|-----|-----|-----|----------|---------------|
|               | A  | B   | C   | D         | E   | Ø F | G   | H   | Poids Kg | Volume Sép. L |
| BG2/6604/12   | 495  | 400 | 605 | 448 x 243 | 350 | Ø40 | 330 | 165 | 15       | 80            |
| BG2/6604/12-P | Cotes identiques – Avec robinet de vidange |     |     |           |     |     |     |     |          |               |

Document non contractuel. Les cotes et valeurs sont données à titre indicatif et peuvent être modifiées sans préavis.