



Modèle  
Pe50P

## Pe50P

Peseuse volumétrique  
à pression d'air

- Régularité et précision du poids
- Respect de la pâte
- Construction robuste



# Pe50P

Peseuse volumétrique à pression d'air

jusqu'à 1400 pâtons/ heure

**Pe50 P** est une peseuse volumétrique avec une trémie à pression d'air intégrée. Ce système vous assure une très bonne précision et régularité de pesage ainsi qu'un grand respect de la pâte grâce à sa course de piston limitée.

D'une capacité de 160 kgs de pâte (minimum 60% d'hydratation pour un fonctionnement parfait), elle est disponible en 5 tailles de piston.

Fabrication extrêmement robuste, elle possède également un huilage automatique du piston et un réservoir avec accès extérieur et voyant d'alerte niveau bas.



**Trémie Téflonnée à pression d'air**  
capacité 160 Kg



**Tambour en inox**

**Farineur (en série)**



Réglage rapide du poids des pâtons.



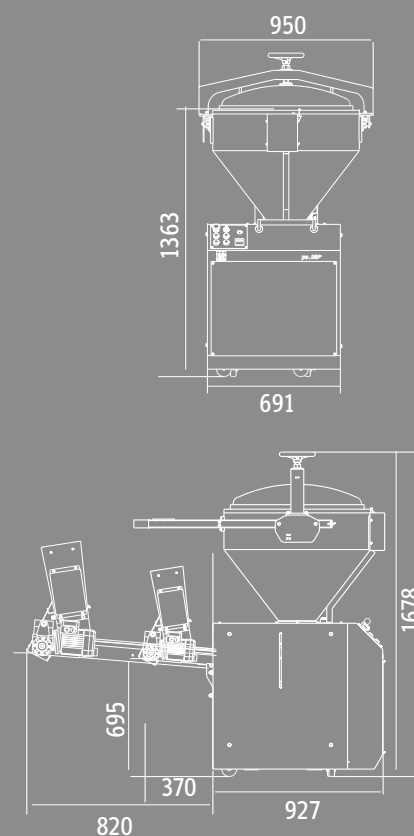
**Réservoir d'huile**  
avec remplissage par l'extérieur  
et alerte niveau bas



**Carrosserie inox**



## DIMENSIONS (mm)



	PISTON 74 MM	PISTON 95 MM	PISTON 109 MM	PISTON 119 MM	PISTON 131 MM
--	--------------	--------------	---------------	---------------	---------------

### CARACTÉRISTIQUES

Poids des pâtons (en gr) - min/max Pe50P	80/400	120/650	160/850	250/1000	320/1300
3 vitesses programmées	950,1200,1400	950,1200,1400	950,1200,1400	950,1200,1400	950,1200,1400
Farineur entraîné par tapis	inclus	inclus	inclus	inclus	inclus
Décompteur	inclus	inclus	inclus	inclus	inclus
Puissance moteur 230/400 triphasé	2,4 Kw	2,4 Kw	2,4 Kw	2,4 Kw	2,4 Kw
Poids net (en kg) Pe50P	600	600	600	600	600

### OPTIONS

Tapis de sortie des pâtons 820 mm de long	•	•	•	•	•
---	---	---	---	---	---