

# MENUMASTER<sup>®</sup> Commercial

# de projet : \_\_\_\_\_

# d'article : \_\_\_\_\_



MOC5241 illustré,  
avec porte ouverte

## Grande capacité

Cette catégorie de micro-ondes est idéale pour :

### Entreprises:

Restaurants à service rapide

- portions individuelles, réchauffe les petits pains

### Potentiel de rendement:

- Fait fondre le fromage sur les hamburgers en 8 secondes
- Réchauffe la trempette aux épinards congelée en 90 secondes.
- Réchauffe le macaroni au fromage congelé en 70 secondes.

### Emplacement du (des) four(s) :

- Étagère de cuisine, unité ou dos à dos
- comptoir de cuisine, unité ou dos à dos

### Décongélation :

- Décongèle la plupart des produits alimentaires surgelés

Tous les fours à usage commercial ACP, Inc. sont soutenus par notre Centre Culinaire.



## Grande capacité Four micro-ondes Menumaster à usage commercial, modèle MOC5241

### Puissance

- 2400 watts de puissance haute densité
- Magnétrons haut et bas.

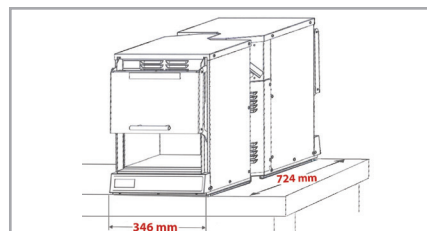
### Productivité accrue

- Temps de cuisson réduits pour les portions individuelles, jusqu'à 42% plus rapide.
- Augmentation du débit grâce à l'ouverture automatique de la porte lorsque la cuisson est terminée. Celle-ci reste ouverte jusqu'à la prochaine cuisson.
- Actionnez une commande et fermez la porte en appuyant sur une seule touche.
- La conception de la porte ne nuit pas au rendement dans la cuisine.
- L'encombrement compact en forme de casse-tête permet de placer les fours dos à dos sur une étagère de 724 mm (28 1/2") en prenant seulement 346 mm (135/8") d'espace. Une allonge d'étagère est disponible et se fixe à une tablette pour l'agrandir à 724 mm (28 1/2").



### Facile à utiliser et à entretenir

- Le panneau de commande est situé au bas de l'appareil pour un accès plus pratique et incliné pour en faciliter la lecture.
- Fonctionnement Plug-and-Play.
- La porte se déploie pour un nettoyage facile.
- Certifié ETL pour la sécurité.



Deux unités s'installent dos à dos dans un espace de 346 mm (13 5/8") sur une étagère de 724 mm (28 1/2")

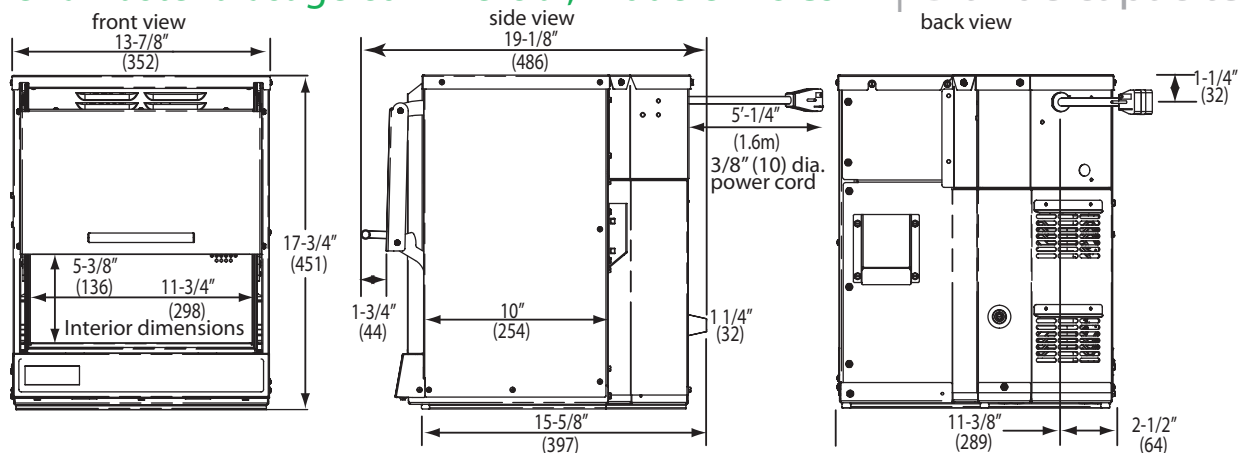
Numéro de dossier AIA #:

Fiche technique #:



Brevets déposés

# MenuMaster à usage commercial, modèle MOC524 | Grande capacité




Espacement de montage: 177,79 mm (7") sur le dessus, 25,4 mm (1") sur les côtés

Plans de KCL CADlog disponibles sur techs@kclcad.com

Fiche technique #:

## Caractéristiques

Modèle	MOC5241	Code CUP 705105607306	
Configuration	Comptoir ou étagère		
Système de commandes	Tactile, incliné pour lecture facile		
Touches programmables	10		
Réglages programmables	100		
Temps de cuisson maximal	10:00		
Niveaux de puissance	11		
Décongélation	Oui		
Option de saisie de temps	Oui		
Distribution des micro-ondes	Antennes rotatives, hat et bas		
Magnétrons	2		
Affichage	DEL		
Empilable	Oui		
Cuisson par étapes	Oui, 4		
Ouverture de la porte	Ouverture automatique		
Signal	La porte s'ouvre automatiquement à la fin du cycle		
Dimensions extérieures	H 451 (17 3/4")	L 352 (13 7/8")	p** 486 (19 1/8")
Dimensions intérieures	H 136 (5 3/8")	L 298 (11 3/4")	p 254 (10")
Profondeur de la porte	n/a		
Espace intérieur utilisable	9 litres (0,319 pied cube)		
Revêtement extérieur	Acier inoxydable		
Revêtement intérieur	Acier inoxydable		
Consommation d'énergie	3100 W, 14,9 A		
Puissance de sortie *	Micro-ondes de 2400 W*		
Source d'alimentation	230 V, 50 Hz, 16 A monophasé		
Type de fiche / cordon	CEE 7/7 "Schuko"	1,6m (5' 1/4")	
Fréquence	2450 MHz		
Poids du produit	32 kg (70 livres)		
Poids à l'expédition (approx.)	33 kg (73 livres)		
Dimensions de la boîte d'expédition	L 524 (20 3/8")	L 432 (17")	P 559 (22")

## Spécifications

La porte du four micro-ondes doit s'ouvrir automatiquement lorsque le cycle de cuisson est terminé. La porte doit rester ouverte jusqu'au prochain cycle de cuisson. Afin de minimiser l'utilisation d'espace, la porte doit s'ouvrir vers le haut. Le panneau de commande sera incliné pour faciliter la lecture et localisé de façon à fermer la porte et appuyer sur le panneau de commande en un seul mouvement ergonomique. Le panneau de commande doit posséder jusqu'à 100 réglages programmables, avec valeur à un ou deux chiffres. Il doit y avoir 11 niveaux de puissance, incluant le mode de décongélation et la cuisson en 4 étapes. Le four micro-ondes doit posséder une minuterie à compte à rebours numérique de 10 minutes. La puissance du four micro-ondes sera de 2400 watts. Les magnétrons haut et bas à antennes rotatives diffuseront la chaleur de façon uniforme dans tout le four. Le four doit être empilable et posséder un encombrement compact en forme de cassette pour placer les fours dos à dos sur une étagère ou un comptoir de 724 mm (28 1/2") en prenant seulement 346 mm (135/8") d'espace. La porte et l'espace de cuisson du four seront en acier inoxydable. Le fond du four de 9 litres (0,319 pied cube) sera un plateau en céramique avec joint d'étanchéité à haute température nettoyable. Le four micro-ondes doit être conforme aux normes de la U.S. Department of Health and Human Services et certifié ETL pour la sécurité.

## Accessoires optionnels

L'allonge d'étagère (OS10) se fixe à une tablette existante pour l'agrandir à 724mm (28 1/2").

## Garantie

Le certificat de garantie de ce produit peut être trouvé sur le site Web d'ACP, Inc. à l'adresse:

[www.acpsolutions.com/warranty](http://www.acpsolutions.com/warranty)



Numéro de dossier AIA:

Les mesures entre parenthèses sur le plan sont en millimètres.

\* Testé selon la norme CEI 60705

\*\* Inclut la poignée.

